

# ТРАНСФОРМАТОРЫ ПИТАНИЯ

## ТП - 8

### Условия эксплуатации:

- климатическое исполнение УХЛ 1.1 по ГОСТ 15150-69
- повышенная температура окружающей среды, °C 60

Масса трансформатора, кг, не более

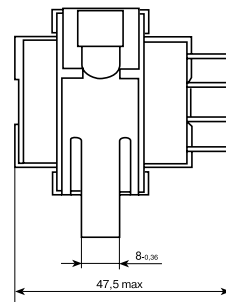
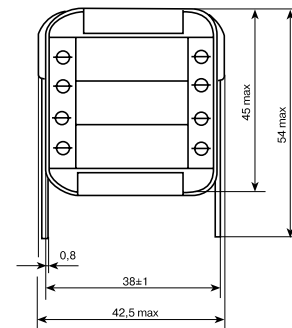
Электрическая прочность изоляции, Вэфф :

- между вторичными обмотками . . . . . 500
- между вторичными обмотками и магнитопроводом . . . . . 4000

Максимальная выходная мощность, Вт. . . . . 8.0

Ток холостого хода, А, не более . . . . . 0.25

Крепление трансформатора осуществляется путем отгиба лапок.



| Типо-<br>номинал | Номера выводов<br>вторичных обмоток | Напряжение вторичных<br>обмоток, В |                               | Ток номиналь-<br>ной нагрузки, А |
|------------------|-------------------------------------|------------------------------------|-------------------------------|----------------------------------|
|                  |                                     | в режиме<br>хол.хода               | в режиме<br>номиналь.нагрузки |                                  |
| ТП-8-3           | 5 - 6                               | 17.0                               | 13.2                          | 0.45                             |
|                  | 7 - 8                               | 6.6                                | 4.75                          | 0.16                             |
| ТП-8-5           | 7 - 8                               | 11.4                               | 9.0                           | 0.65                             |
| ТП-8-6           | 5 - 7 - 8                           | 2 * 16.1                           | 2 * 11.8                      | 0.3                              |
| ТП-8-8           | 7 - 8                               | 15.1                               | 11.2                          | 0.6                              |

Напряжение сети подается на выводы 1 – 3

# ТРАНСФОРМАТОРЫ ПИТАНИЯ

## ТП - 10xx, 12xx

### Условия эксплуатации:

- климатическое исполнение УХЛ 1.1 по ГОСТ 15150-69
- повышенная температура окружающей среды, °С .....60

Масса трансформатора, кг, не более .....0.25

### Электрическая прочность изоляции, Вэфф:

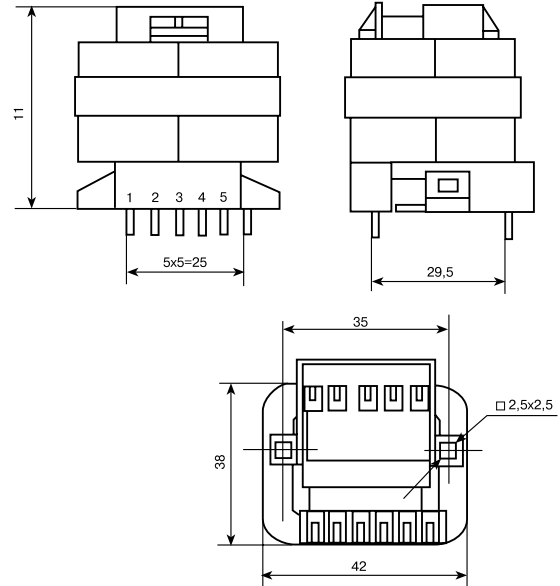
- между вторичными обмотками .....500
- между вторичными обмотками и магнитопроводом .....4000

Максимальная выходная мощность, Вт .....10.0, 12.0

Ток холостого хода, А, не более .....0.25

Крепление трансформатора осуществляется в печать с дополнительным креплением двумя саморезами М3.

Высота, Н: ТП-10xx - 40 мм, ТП-12xx - 44.5 мм



| Типо-номинал | Номера выводов вторичных обмоток                                                  | Напряжение вторичных обмоток, В |                               | Ток номинальной нагрузки, А |
|--------------|-----------------------------------------------------------------------------------|---------------------------------|-------------------------------|-----------------------------|
|              |                                                                                   | в режиме холодного хода         | в режиме номинальной нагрузки |                             |
| ТП - 10xx    | Выходные параметры по требованию заказчика в пределах габаритной мощности (10 Вт) |                                 |                               |                             |
| ТП-1201      | 7 - 10                                                                            | 8.0                             | 6.0                           | 2.0                         |
| ТП-1202      | 7 - 10                                                                            | 11.0                            | 9.0                           | 1.3                         |
| ТП-1203      | 7 - 10                                                                            | 14.5                            | 12.0                          | 0.95                        |
| ТП-1204      | 7 - 10                                                                            | 19.0                            | 15.0                          | 0.8                         |
| ТП-1205      | 6-7, 10-11                                                                        | 2x8.2                           | 2x6.0                         | 0.95                        |
| ТП-1206      | 6-7, 10-11                                                                        | 2x11.2                          | 2x9.0                         | 0.65                        |
| ТП-1207      | 6-7, 10-11                                                                        | 2x14.7                          | 2x12.0                        | 0.45                        |
| ТП-1208      | 6-7, 10-11                                                                        | 2x19.2                          | 2x15.0                        | 0.4                         |

Напряжение сети подается на выводы 1 - 4

## ТП - 30

### Условия эксплуатации:

- климатическое исполнение УХЛ 4.2 по ГОСТ 15150-69
- повышенная температура окружающей среды, °С .....55

Масса трансформатора, кг, не более .....0.6

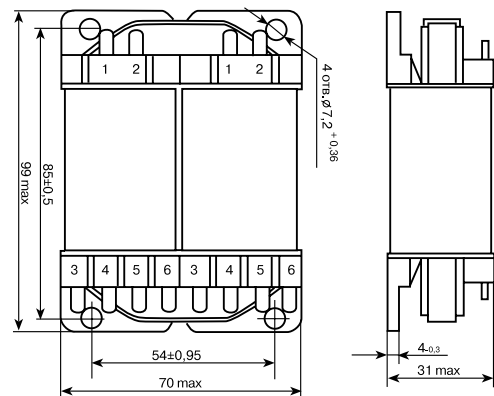
### Электрическая прочность изоляции, Вэфф:

- между вторичными обмотками .....500
- между вторичными обмотками и магнитопроводом .....500

Максимальная выходная мощность, Вт .....27

Ток холостого хода, А, не более .....0.025

Крепление трансформатора осуществляется через четыре отверстия за каркас.



| Типо-номинал | Номера выводов вторичных обмоток | Напряжение вторичных обмоток, В |                               | Ток номинальной нагрузки, А |
|--------------|----------------------------------|---------------------------------|-------------------------------|-----------------------------|
|              |                                  | в режиме холодного хода         | в режиме номинальной нагрузки |                             |
| ТП - 30 - 2  | 3 - 6                            | 18.3                            | 15.0                          | 0.7                         |
|              | 3' - 6'                          | 18.3                            | 15.0                          | 0.7                         |
| ТП - 30 - 7  | 3 - 4                            | 11.0                            | 9.0                           | 1.05                        |
|              | 3' - 4'                          | 11.0                            | 9.0                           | 1.05                        |
|              | 5 - 6                            | 1.7                             | 1.6                           | 0.03                        |
| ТП - 30 - 8  | 5' - 6'                          | 1.7                             | 1.6                           | 0.03                        |
|              | 3 - 6                            | 6.55                            | 5.9                           | 1.8                         |
|              | 3' - 6'                          | 6.55                            | 5.9                           | 1.8                         |