



BM9009

Внутрисхемный программатор AVR микроконтроллеров (LPT-адаптер)

Разработано в лаборатории «Мастер Кит»

Предлагаемый адаптер в собранном виде позволяет реализовать принцип: купил – подключил. Устройство позволит радиолюбителю получить простой, компактный и надежный программатор **всех микроконтроллеров семейства AVR компании ATMEL**, подключаемый к LPT-порту персонального компьютера. Использование адаптера и функции внутрисистемного программирования (SPI) дают возможность быстро и многократно программировать Ваше микропроцессорное устройство в собранном виде не отключая его питания. При этом процесс отладки программного обеспечения радиолюбительского устройства заметно упрощается, сокращается затрачиваемое на это время. При необходимости существует поддержка программной генерации тактового сигнала (XTAL1).



Рис.1 Общий вид

Технические характеристики:

Напряжение питания, В	5
Ток потребления, мА	6
Интерфейс подключения к ПК	LPT (режим ECP)
Габаритные размеры печатной платы, мм	29x35,5
Программируемые микроконтроллеры (программатор позволяет программировать микросхемы имеющие возможность загрузки ПЗУ программ и ЭСПЗУ данных через SPI порт): AT90(L)S4433, AT90S8515, AT90(L)S8535, ATmega8(L), ATmega 161(L), ATmega 163(L), ATmega 16(L), ATmega323(L), ATmega103(L), ATmega128(L) и другие.	

Комплект поставки

Адаптер-программатор – 1 шт.

Описание работы блока

Принципиальная электрическая схема приведена на **рис 2**. В собранном виде устройство подключается к LPT-порту ПК (режим EPP). Для правильной работы адаптера необходимо применять широко распространенное программное обеспечение для программирования AVR-контроллеров, совместимое с типовыми адаптерами ATMEL “STK200/STK300”, например **AVReal** или **Pony-Prog**.

Для работы адаптера требуется наличие на пользовательском устройстве разъема, подключенного к питанию (5В) и соответствующим выводам AVR (MOSI, MISO, XTAL1, RESET, SCK), см. рис. 3.

Применение в схеме буфера U1 SN74HC244 с третьим (высокоимпедансным) состоянием позволяет по окончании

программирования не отключать адаптер от схемы, не влияя на её работу (за исключением паразитных емкостей между проводами шлейфа от адаптера до платы устройства и тока потребления адаптера).

Конструкция

Конструктивно LPT-адаптер выполнен на печатной плате из фольгированного стеклотекстолита. Компактная конструкция предусматривает установку платы внутри стандартного корпуса DP-25C-E (LPT). Подключение адаптера к радиолюбительскому устройству производится посредством гибкого многожильного провода (шлейфа) длиной 80-100см, красная полоска на шлейфе обозначает начало отсчета контактов, соответствующее нумерации на разъеме.

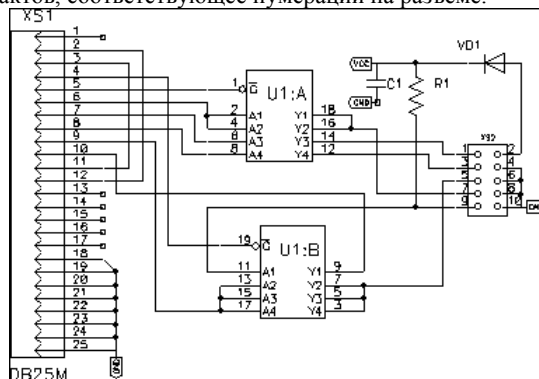


Рис.2 Схема электрическая принципиальная

Сигналы на разъеме шлейфа

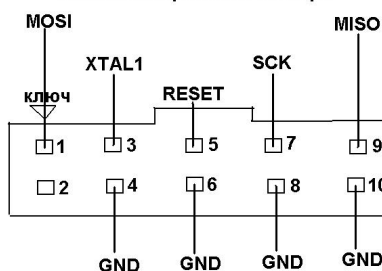


Рис.3 Сигналы на разъеме шлейфа

Порядок настройки и использования адаптера

Готовый адаптер не требует специальной настройки. Описание программных настроек следует читать в справке к соответствующей программе.

Важно, чтобы питание отлаживаемого устройства было 5В, так как устройство получает питание от отлаживаемой платы.

ЕСЛИ УСТРОЙСТВО НЕ РАБОТАЕТ:

1. Визуально проверьте устройство на наличие повреждений шлейфа, разъемов.
2. Убедитесь, что LPT-порт ПК работает в режиме ECP.
3. Проверьте правильность установок используемого программного обеспечения в соответствии с инструкцией по его применению.
4. **Внимание!** Данный адаптер не способен работать с процессорами, в которых была отключена функция внутрисистемного программирования (SPI). Более подробную информацию по работе SPI Вы найдете в документации на используемый в Вашем устройстве AVR-контроллер.

ПРЕТЕНЗИИ ПО КАЧЕСТВУ НЕ ПРИНИМАЮТСЯ, ЕСЛИ:

1. Неработоспособность устройства вызвана неправильной подводкой проводов к контактам.
2. Превышено напряжение питания.