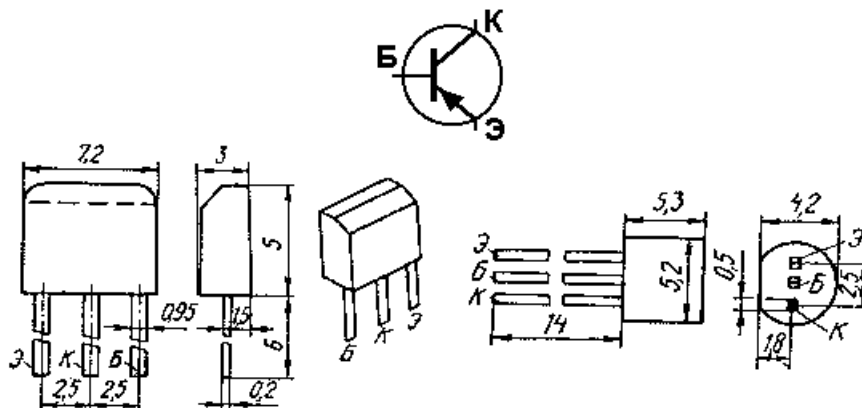


КТ361

КТ361 (кремниевый транзистор, р-п-р)



Прибор	Предельные параметры								Параметры при T = 25°C								R _{Т п-с} (R _{Т п-к}), °C/Вт		
	при T = 25°C																		
	I _{к, max} мА	I _{к и., max} мА	U _{кЭР max} (U _{кЭ0 max}), В	U _{кБ0 max} В	U _{ЭБ0 max} В	P _{к max} (P _{max}), мВт	T, °C	T _{п max} °C	T _{max} °C	h _{21э} (h _{21э})	U _{кБ} (U _{кЭ}), В	I _э (I _к), мА	U _{кЭ нас} В	I _{кБ0} (I _{кЭР}), мкА	f _{гр} (f _{h21}), МГц	K _ш дБ		C _к пФ	C _э пФ
КТ361 А	50		25	25	4	150	35	120	100	20...90	10	1	1	250		9			
КТ361 Б	50		20	20	4	150	35	120	100	50...350	10	1	1	250		9			
КТ361 В	50		40	40	4	150	35	120	100	40...160	10	1	1	250		7			
КТ361 Г	50		35	35	4	150	35	120	100	50...350	10	1	1	250		7			
КТ361 Д	50		40	40	4	150	35	120	100	20...90	10	1	1	250		7			
КТ361 Е	50		35	35	4	150	35	120	100	50...350	10	1	1	250		7			
КТ361 Ж	50		10	10	-	150	35	120	100	50...350	10	1	1	250		7			
КТ361 И	50		15	15	-	150	35	120	100	>=250	10	1	1	250		7			
КТ361 К	50		60	60	-	150	35	120	100	50...350	10	1	1	250		7			