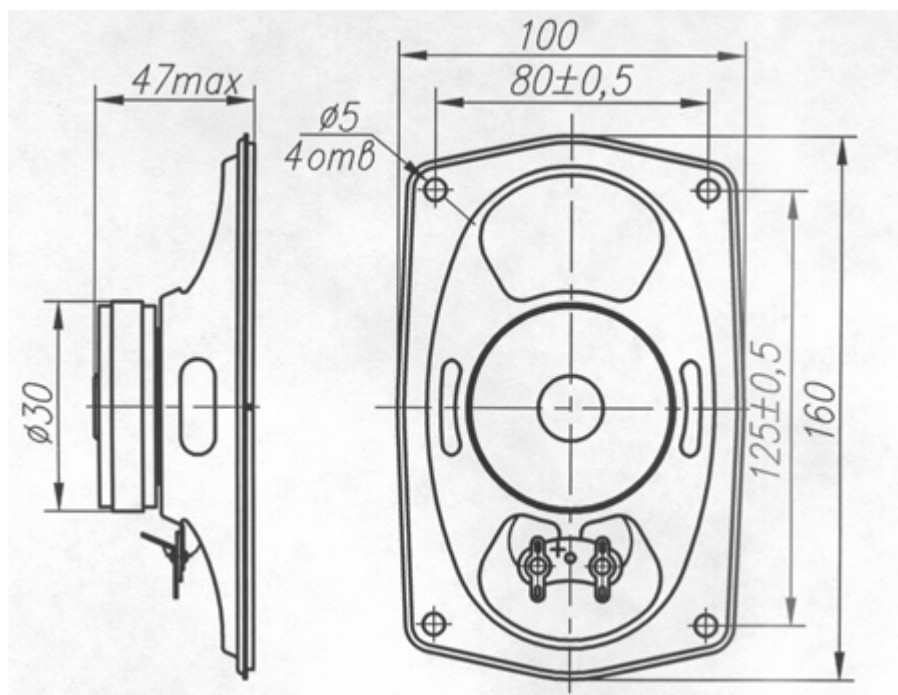


Динамик ЗГДШ-2 4 Ом



Технические характеристики:

- Габаритные размеры: 160x100x47 мм
- Установочные размеры: 125x80 мм
- Рпш: 3 Вт
- Рпк: 15 Вт
- Диапазон частот: 125-12500 Гц
- Уровень хар. чувствительности: 92±3 дБ
- Сопротивление: 4 Ом

Дополнительное описание:

Частотная характеристика

