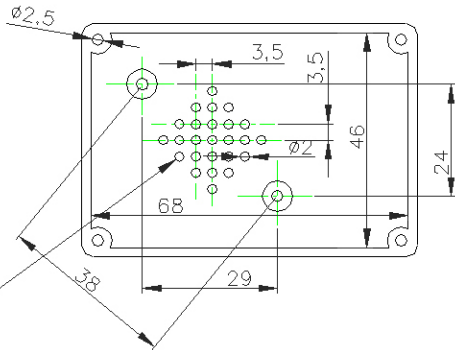
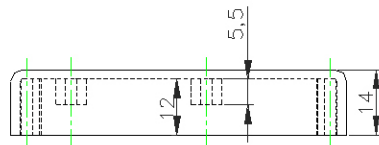


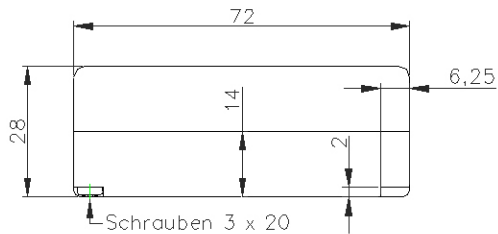
Gehäuseoberteil



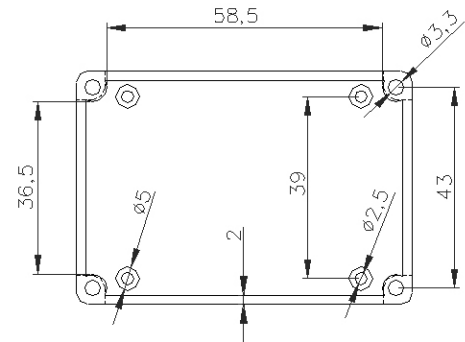
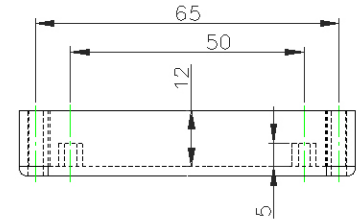
25 Bohrungen mit 2 mm Durchmesser im Abstand von 3,5 mm.



Gehäuseoberteil mit Unterteil verschraubt



Gehäuseunterteil



Gehäuseunterteil und Oberteil schwarz, mit innenliegenden Befestigungsmöglichkeiten für Platinen.
Im Gehäuseoberteil zwei Befestigungssockel für Signalgeber und 25 Bohrungen als Schallöffnung.

IVerwendungsbereich		IZul. Abw.l	Ioberfl.l	Maßstab 1:1	IGewichtI
G020 Gehäuse mit Befestigungsloschen				IWerkstoff, HalbzeugI IReihenteil-NrI IModell- oder Gesenk-NrI	Thermoplast
		Datum	Name	SIGNALGEBER-GEHÄUSE	
		Bearb. 16.04.05	MSIMON		
		Gepr.			
		Norm			
				G020	Blatt 1 von 1
Zust	Anderung	Datum	Name	KEMO-Electronic GmbH	Ersatz für:
					Ersatz durch: