

# **nooLite PB211(411)**

## **Пульт-радиопередатчик универсальный кнопочный**

**Руководство по эксплуатации и  
паспорт**

## 1. НАЗНАЧЕНИЕ И ПРИНЦИП РАБОТЫ

Пульт-радиопередатчик **nooLite PB211(411)** предназначен для управления осветительными приборами и другими нагрузками, подключенными через силовые блоки **nooLite**: включения-выключения, регулировки мощности, записи и вызова сценариев.

**PB211** имеет два независимых канала управления, **PB411** - четыре канала. Каждый канал имеет собственный уникальный адрес, данный ему при изготовлении. Этот адрес записывается в память одного или нескольких силовых блоков, которыми необходимо управлять с этого канала. При необходимости адрес можно стереть из памяти силового блока.

Передача команд для силовых блоков осуществляется по радиоканалу (433,92 МГц) при нажатии на клавишу пульта и сопровождается миганием светодиодного индикатора. В пультах **PB211(411)** есть возможность выбора выполняемых функций каждой клавишей.

## 2. ТЕХНИЧЕСКИЕ ХАРАКТЕРИСТИКИ

Частота передатчика	<b>433,92 МГц</b>
Мощность передатчика	<b>до 3 мВт</b>
Диапазон температур	<b>0–45°C</b>
Тип источника питания	<b>CR2032, 3 В</b>
Время работы от одной батареи при интенсивности 12 команд/сутки	<b>не менее 3 лет</b>
Дальность связи на открытом пространстве	<b>25–50 м<sup>1)</sup></b>

*1) Максимальная дальность связи зависит от взаимной ориентации антенн силового блока и пульта.*

### 3. КОМПЛЕКТНОСТЬ

Пульт-радиопередатчик	1 шт.
Руководство по эксплуатации	1 шт.

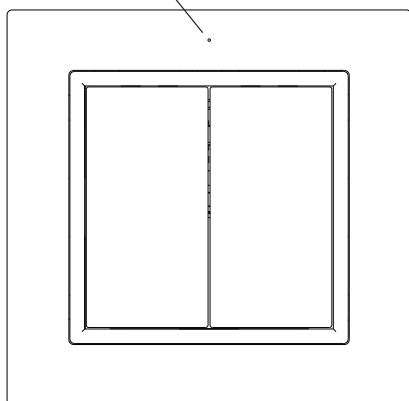
### 4. ВНЕШНИЙ ВИД, УСТРОЙСТВО И МОНТАЖ

**Внимание!** Не следует устанавливать пульты на металлические поверхности (например, на холодильник): они экранируют антенну пульта и ослабляют радиосигнал, что уменьшает дальность связи.

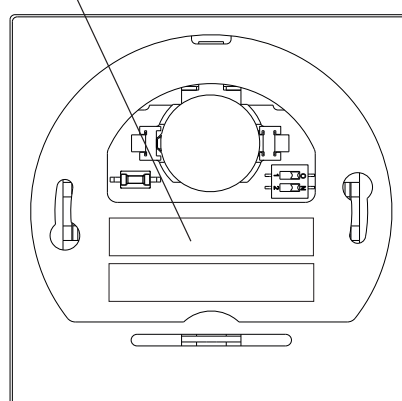
#### Крепление пульта на клейкую ленту

Снять с клейкой ленты (см. вид сзади) защитную пленку и прижать крепеж в нужном месте. Защелкнуть пульт с крепежом.

Светодиодный  
индикатор

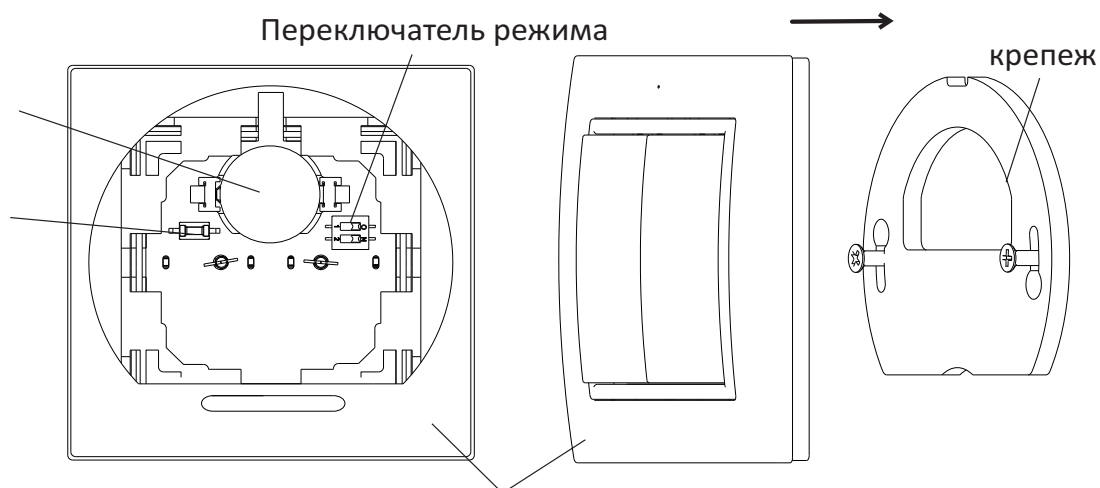


Клейкая лента

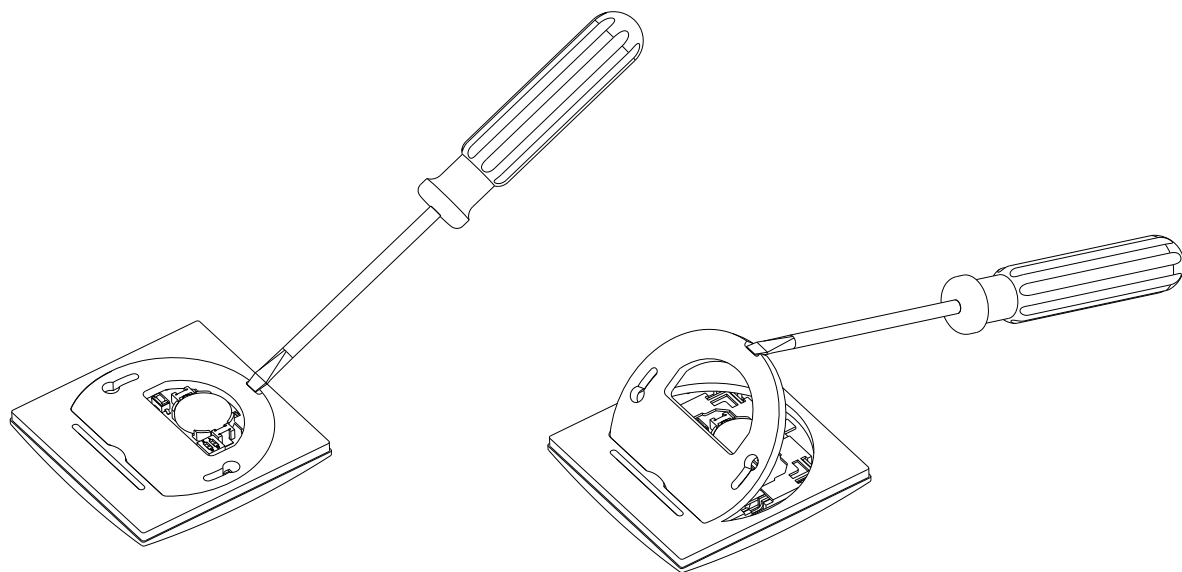


## Крепление пульта на саморезы

Отсоединить крепежную часть от пульта и снять с нее клейкую ленту. Прикрутить в нужном месте саморезами через крепежные отверстия. Защелкнуть пульт с крепежом.



Для снятия крепежа необходимо вставить отвертку в паз и отщелкнуть крепеж от пульта (см.рис.).



## 5. ЗАМЕНА БАТАРЕЙКИ

1. Потянув за внешнюю рамку, отщелкнуть пульт от крепежа .

2. Извлечь старую батарейку.





3. Установить новую батарейку в правильной полярности (маркировкой наружу). Светодиод включится на время прохождения теста.

4. Дождаться выключения светодиода или выключить его коротким нажатием сервисной кнопки.

5. Защелкнуть рамку с крепежом

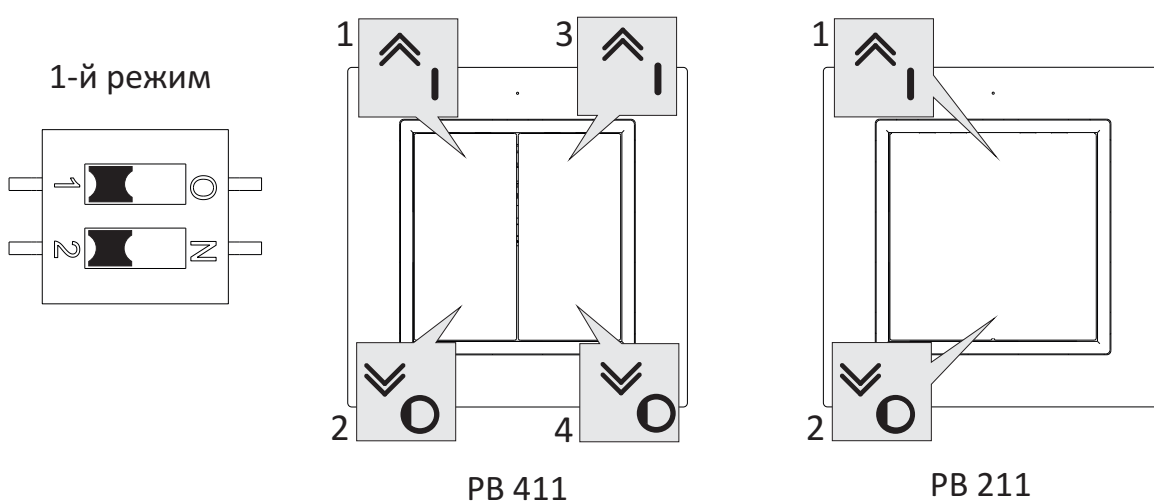
## 6. Выбор режима работы

**Пульт РВ211(411)** может работать в четырех режимах. Переключение осуществляется при помощи переключателя режима (см. рис.).

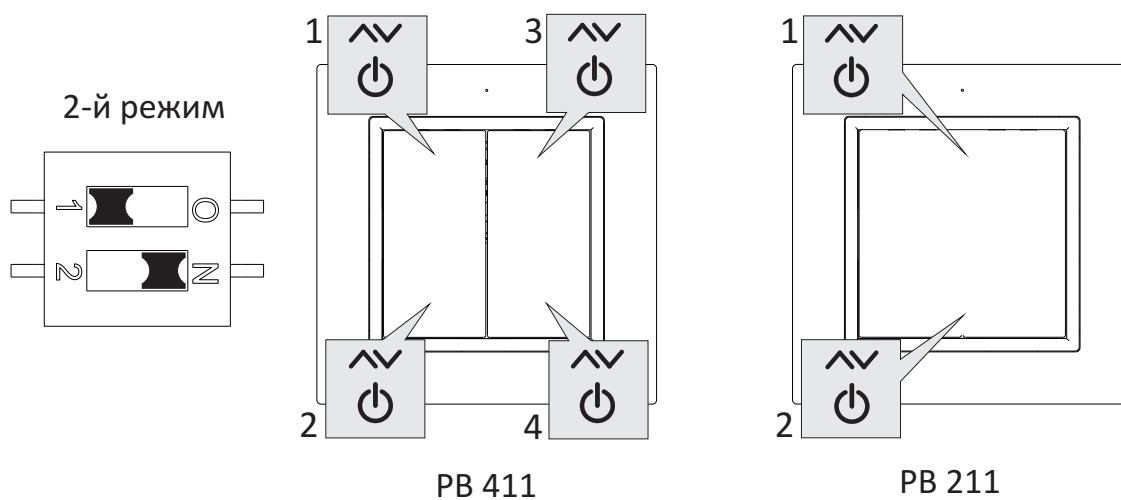
	Кратковременное нажатие	Длительное удержание
	Включение	Регулировка яркости вверх <sup>2)</sup>
	Выключение	Регулировка яркости вниз <sup>2)</sup>
	Включение/выключение (поочередно)	Регулировка яркости вверх/вниз (поочередно) <sup>2)</sup>
	Вызов сценария <sup>1)</sup>	Запись сценария <sup>1)</sup>

<sup>1)</sup> Подробнее о сценариях, их применении и создании в разделе «Сценарии».

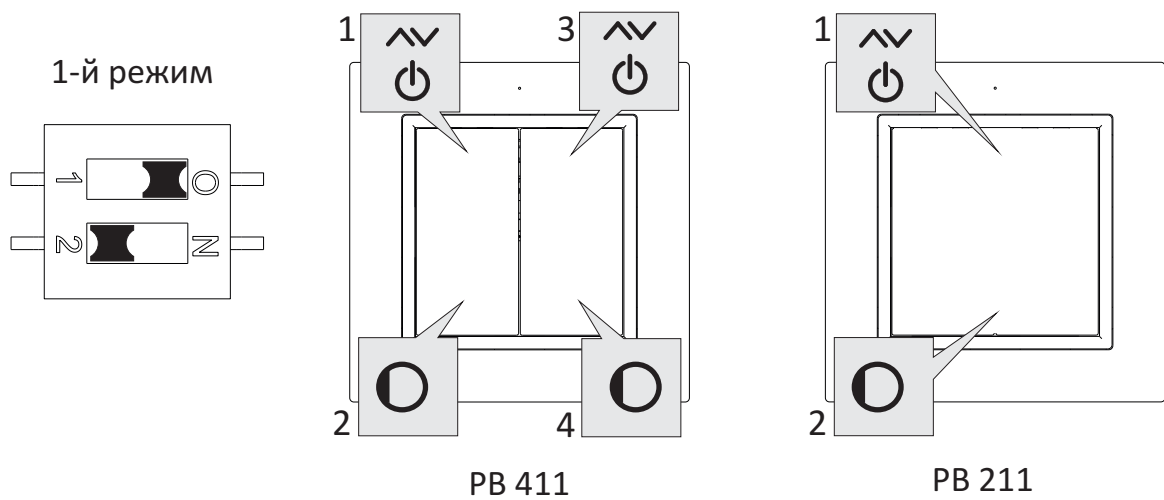
<sup>2)</sup> Команды регулировки яркости выполняются не всеми силовыми блоками или не во всех режимах.



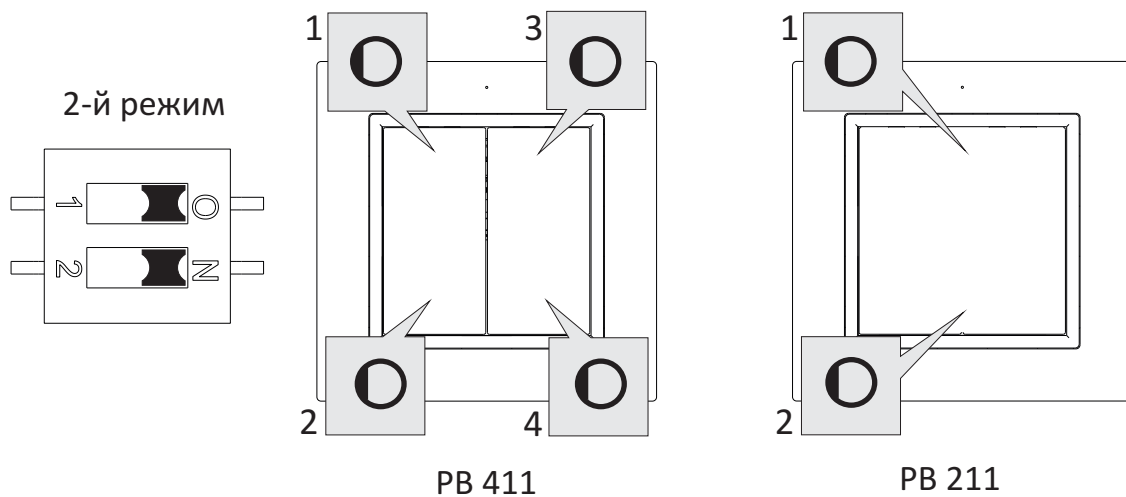
1. Включение/увеличение яркости(1-й канал)
2. Выключение/уменьшение яркости (1-й канал)
3. Включение/увеличение яркости(2-й канал)
4. Выключение/уменьшение яркости (2-й канал)



1. Включение/выключение/регулировка яркости (1-й канал)
2. Включение/выключение/регулировка яркости (2-й канал)
3. Включение/выключение/регулировка яркости (3-й канал)
4. Включение/выключение/регулировка яркости (4-й канал)



1. Включение/выключение/регулировка яркости (1-й канал)
2. Сценарий (2-й канал)
3. Включение/выключение/регулировка яркости (3-й канал)
4. Сценарий (4-й канал)



1. Сценарий (1-й канал)
2. Сценарий (2-й канал)
3. Сценарий (3-й канал)
4. Сценарий (4-й канал)

## **7. ПРИВЯЗКА И ОТВЯЗКА ПУЛЬТОВ**

Чтобы силовой блок мог распознавать команды «своего» пульта, уникальный адрес этого пульта необходимо записать в память блока. Эта процедура называется привязкой, а такой пульт считается привязанным.

При необходимости можно отвязать пульт от силового блока, стерев адрес пульта из памяти блока.

При выполнении привязки, отвязки и очистки используется сервисная кнопка, светодиодный индикатор и кнопки пульта (их расположение см. в разделе 4 данной инструкции).

### **Ручная привязка**

1. Нажать и отпустить сервисную кнопку на силовом блоке. Блок перейдет в режим привязки, отображая это миганием светодиода раз в секунду.

2. Нажать и отпустить сервисную кнопку пульта. Пульт перейдет в режим привязки, при этом включится его светодиод.

3. Нажать кнопку нужного канала. Светодиод пульта погаснет, а светодиод силового блока замигает чаще - значит, блок принял команду и ждет подтверждения привязки.

3. Еще раз нажать и отпустить сервисную кнопку силового блока. Его светодиод на секунду перестанет моргать, а после замигает медленно. Пульт привязан, а блок ждет следующую команду привязки. Если нужно привязать еще один пульт или канал многоканального пульта, то повторите процедуру с пункта 2.



4. Еще раз нажать и отпустить сервисную кнопку. Блок выйдет из режима привязки, светодиод перестанет мигать.

### **Дистанционная привязка последующих пультов**

После того как первый пульт привязан к силовому блоку вручную, последующие можно привязывать без непосредственного контакта с ним. Это позволяет привязывать новые пульты к силовому блоку, смонтированному в труднодоступном месте.

1. Нажать сервисную кнопку **уже привязанного пульта**. Пульт перейдет в режим привязки, при этом включится его светодиод.

2. Коснуться на пульте кнопки **уже привязанного канала**. Силовой блок перейдет в режим дистанционной привязки, отображая это включением и выключением света с периодом 2 секунды.

3. Нажать сервисную кнопку **нового пульта**. Пульт перейдет в режим привязки, при этом включится его светодиод.

4. Коснуться на **новом пульте** кнопки нужного канала. Светодиод пульта мигнет и погаснет, а свет начнет включаться и выключаться в два раза чаще - значит, блок принял команду и ждет от вас подтверждения привязки.

5. Еще раз подать команду привязки **с нового пульта** (повторить пп. 3 и 4). Свет включится на 2 секунды и погаснет. **Новый пульт** привязан. Если нужно привязать еще один пульт или канал многоканального пульта, то можно для запуска процедуры использовать уже оба привязанных пульта.

## **Что-то пошло не так**

1. После нажатия на сервисную кнопку силового блока тот не переходит в режим привязки. Аналогично ведет себя силовой блок и при получении команды привязки с уже привязанного пульта.

Причина — нет свободных ячеек памяти для привязки. Способ решения - отвязать какой-то из ранее привязанных пультов или полностью очистить память блока (см. инструкцию к силовому блоку)

2. После привязки очередного пульта силовой блок самопроизвольно вышел из режима привязки и его не удастся перевести в режим привязки ни сервисной кнопкой, ни дистанционно.

Причина и метод решения те же, что и в п. 1.

3. После получения команды привязки от якобы нового пульта силовой блок самостоятельно изображает подтверждение привязки (светодиод загорается на секунду и гаснет), а в ожидание подтверждения привязки не переходит.

Причина — пульт уже был привязан ранее. Не надо делать это повторно!

## **Отвязка**

1. Нажать сервисную кнопку на пульте и удерживать ее, пока светодиодный индикатор не замигает (около 3 секунд). Пульт в режиме отвязки.

2. Нажать кнопку на пульте, которую нужно отвязать от силового блока. Пульт передаст команду отвязки и вернется в обычный режим. Светодиод привязанного блока замигает - значит, блок ждет подтверждения отвязки. Кроме того, свет начнет делать парные мигания с периодом около 5 секунд .

3а. Нажать и отпустить сервисную кнопку силового

блока. Светодиод силового блока вспыхнет на 2 секунды и перестанет мигать. Свет тоже включится на 2 секунды и погаснет. Пульт отвязан.

3б. Если есть еще привязанные пульты, то подтвердить отвязку можно дистанционно. Для этого надо подать команду отвязки (пп. 1 и 2) еще раз, но **с другого пульта**. Последний привязанный пульт можно отвязать только вручную.

## **8. СЦЕНАРИИ**

### **Общие сведения о сценариях освещения**

Предположим, что у вас в комнате несколько различных регулируемых источников света. Вы настроили их на различные уровни яркости, а некоторые вообще оставили выключенными. Вам хотелось бы запомнить текущее состояние, чтобы затем возвращать его одним касанием. Такая групповая настройка источников света называется сценарием.

Одна и та же группа светильников может иметь несколько разных сценариев для разных ситуаций, разного времени суток, разного настроения.

Для полного выключения света удобен сценарий «Выключить все», в котором все источники света выключены.

Сценарная кнопка не заменяет обычные кнопки включения/выключения/регулировки, а дополняет их. Сначала к силовому блоку должна быть привязана хотя бы одна несценарная кнопка, с помощью которой вы настроите состояние блока для сценария.

## **Создание сценария с помощью сценарного сенсора**

1. Привязать сценарную кнопку ко всем силовым блокам, которые будут участвовать в сценарии, как описано в разделе 7.

2. Кнопками включения и регулировки все светильники, входящие в сценарий, включить, выключить или отрегулировать уровни яркости.

3. Коснуться и удерживать сценарную кнопку до тех пор, пока все привязанные к нему силовые блоки не покажут, что в них записан новый сценарий (см. инструкцию к силовому блоку). В общем случае их реакцию можно описать как «мигнуть светом».

4. Пункты 2, 3 можно повторять много раз, новый сценарий перезаписывает предыдущий.

**Вызов записанного сценария** осуществляется коротким касанием сценарной кнопки. При этом все привязанные к нему источники света придут в то состояние, в котором были в момент записи сценария.