



1107ПВ1, 1132ПВ1

Зарубежный прототип TDC1014

6-РАЗРЯДНЫЙ АЦП

ОБЩЕЕ ОПИСАНИЕ

Микросхемы представляют собой быстродействующие параллельные 6-разрядные аналого-цифровые преобразователи, способные оцифровывать входной аналоговый сигнал с шириной спектра до 7 МГц в диапазоне $-2...0$ В в двоичный (прямой и обратный) код и код с дополнением до двух (прямой и обратный). АЦП не требуют внешней схемы выборки и хранения и совместимы с ТТЛ-логикой.

ИС содержит 4320 интегральных элементов. Поставляется в корпусах типа 2207.48-1 и 244.48-12, масса не более 5 г.

Данные микросхемы применяются в системах телевидения, автоматики, связи и вычислительной техники.

ТИПОНОМИНАЛЫ

Типономинал	Максимальная частота преобразования [МГц]	Нелинейность [МЗР]	Корпус
K1107ПВ1А	20	± 1.2	2207.48-1
K1107ПВ1Б	10	± 1.2	2207.48-1
KP1107ПВ1А	20	± 1.2	244.48-12
KP1107ПВ1Б	10	± 1.2	244.48-12
M1132ПВ1	20	± 0.5	2207.48-1

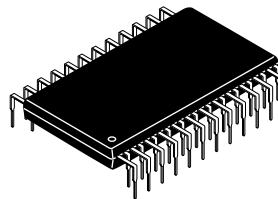
НАЗНАЧЕНИЕ ВЫВОДОВ

Символ	Назначение	#
AGND	Аналоговая земля	11, 14
CLK	Тактовый сигнал	4
COR	Корректировка нелинейности	12
D0	Выход 0 разряда (СЗР)	45
D1	Выход 1 разряда	46
D2	Выход 2 разряда	47
D3	Выход 3 разряда	1
D4	Выход 4 разряда	2
D5	Выход 5 разряда (МЗР)	3
DGND	Цифровая земля	5, 43
CTR2	Управление выходным кодом, вход 2	48
CTR1	Управление выходным кодом, вход 1	44
V _{CC}	Напряжение питания +5 В	8, 39
V _{EE}	Напряжение питания -6 В	24, 37, 38
V _{IN}	Аналоговый вход	10, 13, 15
V _{REF+}	Плюс опорного напряжения	16
V _{REF-}	Минус опорного напряжения	9
п.с.	Не используется	6, 7, 17...23, 25...36, 40...42

ЦОКОЛЕВКА КОРПУСОВ

KP1107ПВ1

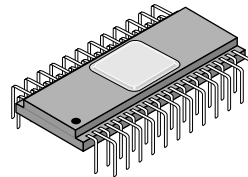
244.48-12
DIP-48Z
16.5 × 31 мм



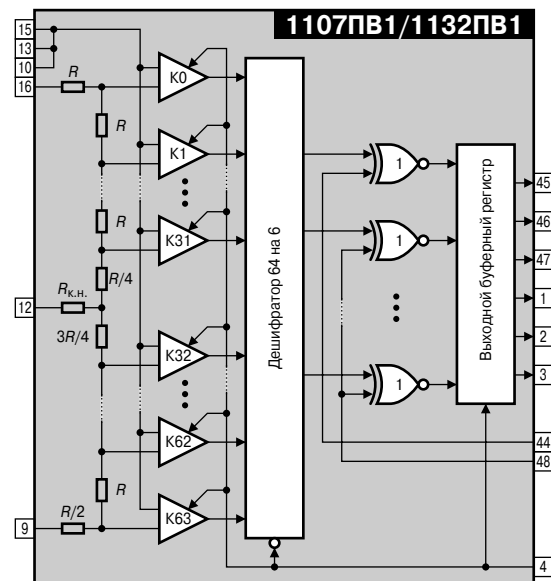
D3	1	48	CTR2
D4	2	47	D2
D5	3	46	D1
CLK	4	45	D0
DGND	5	44	CTR1
п.с.	6	43	DGND
п.с.	7	42	п.с.
V _{CC}	8	41	п.с.
V _{REF-}	9	40	п.с.
V _{IN}	10	39	V _{CC}
AGND	11	38	V _{EE}
COR	12	37	V _{EE}
V _{IN}	13	36	п.с.
AGND	14	35	п.с.
V _{IN}	15	34	п.с.
V _{REF+}	16	33	п.с.
п.с.	17	32	п.с.
п.с.	18	31	п.с.
п.с.	19	30	п.с.
п.с.	20	29	п.с.
п.с.	21	28	п.с.
п.с.	22	27	п.с.
п.с.	23	26	п.с.
V _{EE}	24	25	п.с.

K1107ПВ1, M1132ПВ1

2207.48-1
TBDC-48TZ
12.6 × 30 мм



СТРУКТУРНАЯ СХЕМА



ФУНКЦИОНАЛЬНОЕ ОПИСАНИЕ

В состав АЦП входят делитель опорного напряжения, 64 управляемых компаратора, 64 управляемые логические схемы «И», два предварительных дешифратора 31 в 5, два управляемых буферных регистра, дешифратор 10 в 6, выходной регистр (6 схем «Исключающее ИЛИ»), 6 схем преобразования выходных уровней АЦП в ТТЛ-уровни, 5 схем формирования парафазных управляющих импульсов от тактового сигнала, 2 схемы преобразования уровней сигналов управления выходным кодом и схема преобразования уровня тактового импульса. Каждый компаратор прямым входом подключен к определенному отводу низкоомного резисторного делителя опорного напряжения (общее сопротивление 67 Ом), формирующее пороговые уровни компараторов. Изменяя опорные напряжения на входах делителя, можно при необходимости компенсировать погрешность преобразования в конечной точке шкалы (вывод 16) и напряжение смещения нуля на входе АЦП (вывод 9). Предусмотрена возможность компенсации погрешности нелинейности на ± 0.5 МЗР (16 мВ) при работе в расширенном диапазоне температур. Для этого со средней точки делителя через резистор сделан отвод (вывод 12), который, в случае необходимости корректировки нелинейности, подсоединяется к выводам 16 или 9. Этот отвод также может служить общим выводом (-1 В) для входного буферного усилителя в случае преобразования двухполярного сигнала. Инвертирующие входы компараторов объединены и образуют аналоговый вход АЦП.

Работой АЦП управляет тактовый сигнал. Выборка производится (стробировается компараторы) через 10...15 нс после подачи фронта тактового импульса. Кодирование производится по спаду тактового импульса, а результат, полученный во время кодирования на выходной регистр, передается со следующим фронтом тактового импульса. Задержка выходного регистра не превышает 50 нс. Это дает возможность тем же фронтом производить следующую выборку, т. е. в момент времени, когда на выходе АЦП получается результат N -й выборки, на входе производится выборка $N + 2$. Промежуток времени с момента подачи первого тактового импульса до появления кода N -й выборки на выходе АЦП называется временем преобразования, или периодом выборки T_C . Максимальная скорость преобразования (тактовая частота f_C) определяется минимальной длительностью тактового импульса ($T_{и}$) и паузой между тактовыми импульсами ($T_{п}$), гарантирующими нормальную работу преобразователя, т. е. $f_C = 1/(T_{и} + T_{п})$. Тип выходного кода задается по двум выводам управления выходным кодом: STR1, STR2.

КОДИРОВКА ВЫХОДОВ

Шаг	Напряжение на входе [В]		Двоичный		Дополнительный		
			Прямой	Обратный	Прямой	Обратный	
	1107ПВ1	1132ПВ1	STR1 = 1 STR2 = 1	0	1	0	1
00	0.0000	0.0000	000000	111111	100000	011111	011111
01	-0.0317	-0.0318	000001	111110	100001	011110	011110
...
31	-0.9693	-0.9842	011111	100000	111111	000000	000000
32	-1.0000	-1.0158	100000	011111	000000	111111	111111
33	-1.0317	-1.0476	100001	011110	000001	111110	111110
...
62	-1.9693	-1.9682	111110	000001	011110	100001	100001
63	-2.0000	-2.0000	111111	000000	011111	100000	100000

РЕКОМЕНДАЦИИ ПО ПРИМЕНЕНИЮ

Калибровка микросхемы (компенсация напряжения смещения нуля и погрешности преобразования) проводится регулировкой опорных напряжений V_{REF+} и V_{REF-} в пределах $-0.1 \dots 0.1$ В. Может быть проведена корректировка нелинейности на фиксированное значение путем подключения вывода 12 к V_{REF+} или V_{REF-} в зависимости от знака нелинейности. Вывод 12 может служить источником опорного напряжения для внешнего входного буферного усилителя в случае двухполярного преобразования. При этом надо учитывать, что любая нагрузка, подключаемая к средней точке делителя, оказывает влияние на нелинейность микросхемы. К выводам V_{CC} , V_{EE} и V_{REF} необходимо подключение конденсаторов емкости 10 мкФ и 0.1 мкФ. Отклонение V_{REF+} вызывает появление дополнительной погрешности, эквивалентной напряжению смещения нуля на входе, а отклонение V_{REF-} — появление дополнительной погрешности, эквивалентной абсолютной погрешности преобразования в конечной точке шкалы.

ОСНОВНЫЕ ЭЛЕКТРИЧЕСКИЕ ПАРАМЕТРЫ

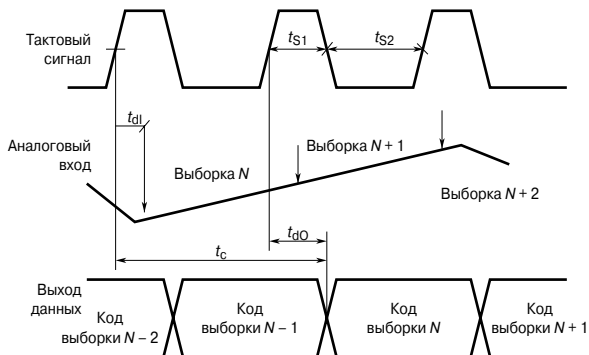
При $V_{CC} = +5.25$ В, $V_{EE} = -6.18$ В, $V_{REF+} = 0$ В, $V_{REF-} = -2.048$ В, если не указано иное

Параметр	Условия измерения	Значение		Единица измерения	
		min	max		
Напряжение питания	V_{CC}	—	$+5 \pm 5\%$	В	
	V_{EE}	—	$-6 \pm 3\%$		
Выходное напряжение НИЗКОГО уровня	$V_{CC} = +4.75$ В, $V_{EE} = -5.82$ В, $I_{OUT} = -0.4$ мА	—	0.4	В	
Выходное напряжение ВЫСОКОГО уровня	$V_{CC} = +4.75$ В, $I_{OUT} = -0.4$ мА	2.4	—	В	
Напряжение смещения нуля на выходе	—	-0.075	0	В	
Абсолютная погрешность преобразования в конечной точке шкалы	—	-0.1	0.1	В	
Ток потребления	V_{CC}	—	—	30	мА
	V_{EE}	—	—	150	
Ток потребления от источника опорного напряжения	—	—	43	мА	
Входной ток ВЫСОКОГО уровня	—	—	75	мкА	
Входной ток НИЗКОГО уровня	—	-1.5	—	мкА	
Входной ток смещения нуля	—	—	150	мкА	
Нелинейность	1107ПВ1	—	—	± 1.2	МЗР
	1132ПВ1	—	—	± 0.5	
Дифференциальная нелинейность	1107ПВ1	—	—	± 1.2	МЗР
	1132ПВ1	—	—	± 0.5	
Максимальная частота преобразования	1107ПВ1А	$V_{CC} = +4.75$ В $V_{EE} = -5.82$ В	20	—	МГц
	1132ПВ1		10	—	
	1107ПВ1Б		—	—	
Время преобразования	1107ПВ1А	$V_{CC} = +4.75$ В $V_{EE} = -5.82$ В	—	100	нс
	1132ПВ1		—	200	
	1107ПВ1Б		—	200	

ПРЕДЕЛЬНО ДОПУСТИМЫЕ РЕЖИМЫ РАБОТЫ

Параметр	Значение		Единица измерения
	min	max	
Напряжение питания	V_{CC}	+4.75 +5.25	В
	V_{EE}	-6.18 -5.82	
Входное напряжение ВЫСОКОГО уровня	-2.4	5.25	В
Опорное напряжение	V_{REF+}	-0.075 0	В
	V_{REF-}	-2.1 -1.9	
Ток нагрузки	0	2	мА
Допустимое значение статического потенциала	—	100	В
Температура окружающей среды	-10	+70	°C

ВРЕМЕННАЯ ДИАГРАММА



t_{s1} — длительность тактового импульса;
 t_{s2} — длительность паузы между тактовыми импульсами;
 t_{dl} — апертурная задержка;
 t_{dO} — время задержки выходного буферного регистра;
 t_c — время преобразования.

ТИПОВАЯ СХЕМА ВКЛЮЧЕНИЯ

