


**NT8078 DC12V**  
**Электромагнитный**  
**водопроводный клапан.**  
 (12В постоянное напряжение).

Электромагнитный клапан предназначен для включения или выключения подачи жидкости в трубопроводе.

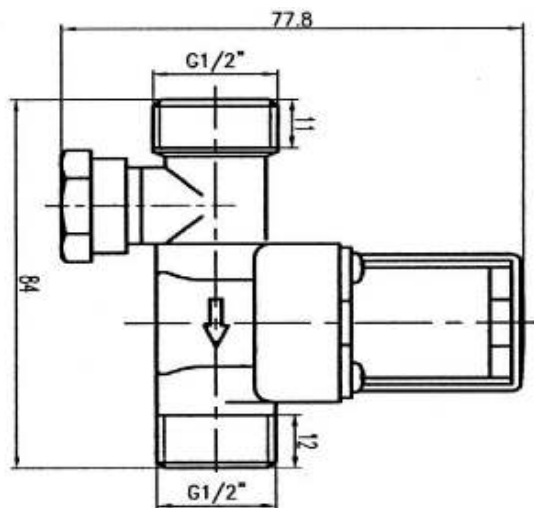
Широкое применение клапан может найти в системах «умный дом» (например в составе BM8039D)., домашней автоматике, дачных бассейнах, системах автоматического полива, аквариумах и т.п.



**Рис. 1. Общий вид.**

**Технические характеристики:**

Номинальное напряжение питания, В	+12
Разброс напряжение питания от номинального, %	+/- 10
Мощность катушки, Вт	5
Сопrotивление изоляции при DC500В, Мом	>100
Состояние клапана при отсутствии питания	НЗ
Материал корпуса	металл
Рабочее давление, МПа	0.1-0.8
Пропускная способность клапана при 0.8 МПа	25 L/min
Кратковременное максимальное давление, МПа	1.2
Диаметр подводки	1/2"
Рабочая температура жидкости, С	0-130
Габариты клапана, мм	75,4x90,3



**Рис.2. Установочные размеры.**