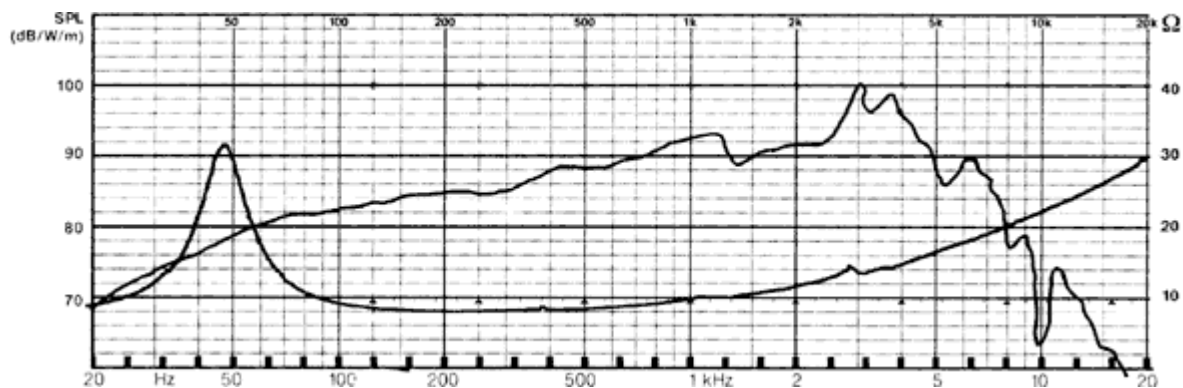
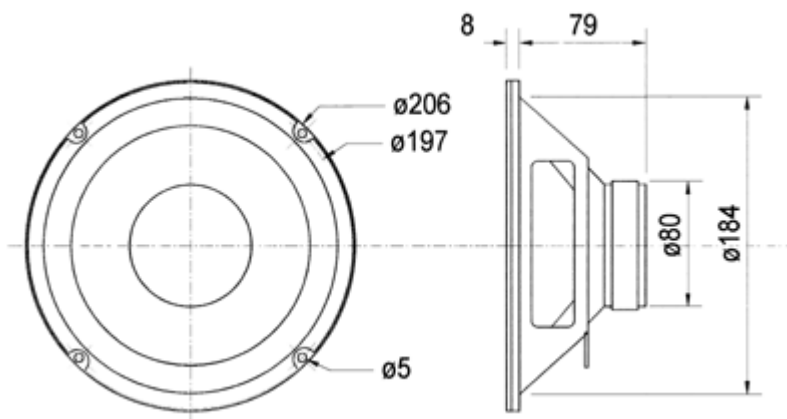


## W 200/4

20 см (8 дюймов) низкочастотная динамическая головка с очень хорошим соотношением цены и качества. Применяется в простых 2-х полосных домашних и автомобильных акустических системах. Подходит в качестве замены большинства динамических головок для HiFi акустических систем.



Номинальная мощность	50 Watt
Пиковая мощность	80 Watt
Номинальное электромагнитное сопротивление громкоговорителя	4 Ohm
Частотная характеристика	fc - 4500 Hz
Номинальное звуковое давление	88 dB (1 W/1 m)
Максимальное смещение диффузора	20 mm
Резонансная частота	45 Hz
Магнитный поток	1 Tesla
Магнитная индукция	400 microWeber
Height of front pole-plate	5 mm
Диаметр звуковой катушки	2,5 cm
Высота катушки	0,9 cm
Установочное отверстие	18,5 cm
Масса	1,045 kg
Сопротивление постоянному току Rdc	3,3 Ohm
Механическая добротность Qms	3,23
Электрическая добротность Qes	0,79
Общая добротность Qts	0,63
Эквивалентный объем Vas	53 l
Площадь поршня Sd	207 cm <sup>2</sup>
Динамически движимая масса mmd	14 g
Коэф. электромеханической связи Bxl	4 T h m
Индуктивность звуковой катушки	0,5 mH



## W 200/8

20 см (8 дюймов) низкочастотная динамическая головка с очень хорошим соотношением цены и качества. Применяется в простых 2-х полосных домашних и автомобильных акустических системах. Подходит в качестве замены большинства динамических головок для HiFi акустических систем.



Номинальная мощность	50 Watt
Пиковая мощность	80 Watt
Номинальное электромагнитное сопротивление громкоговорителя	8 Ohm
Частотная характеристика	f <sub>c</sub> - 4500 Hz
Номинальное звуковое давление	88 dB (1 W/1 m)
Максимальное смещение диффузора	20 mm
Резонансная частота	45 Hz
Магнитный поток	1 Tesla
Магнитная индукция	400 microWeber
Height of front pole-plate	5 mm
Диаметр звуковой катушки	2,5 cm
Высота катушки	0,9 cm
Установочное отверстие	18,5 cm
Масса	1,045 kg
Сопротивление постоянному току R <sub>dc</sub>	6,9 Ohm
Механическая добротность Q <sub>ms</sub>	2,92
Электрическая добротность Q <sub>es</sub>	0,79
Общая добротность Q <sub>ts</sub>	0,63
Эквивалентный объем V <sub>as</sub>	53 l
Площадь поршня S <sub>d</sub>	207 cm <sup>2</sup>
Динамически движимая масса m <sub>md</sub>	14 g
Коэф. электромеханической связи B <sub>xl</sub>	4 T h m
Индуктивность звуковой катушки	0,5 mH

