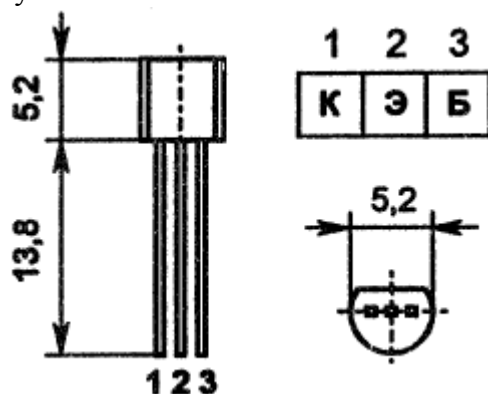


Наимен.	тип	$U_{кбо(и)}, В$	$U_{кэо(и)}, В$	$I_{кmax(и)}, мА$	$P_{кmax(т)}, Вт$	$h_{21э}$	$I_{кбо}, мкА$	$f_{гр.}, МГц$	$K_{ш}, Дб$
КТ3157А	<i>p-n-p</i>	250	250	30(100)	0.2	≥ 50	≤ 0.1	≥ 60	-

Корпус:



- $U_{кбо}$ - Максимально допустимое напряжение коллектор-база
- $U_{кбои}$ - Максимально допустимое импульсное напряжение коллектор-база
- $U_{кэо}$ - Максимально допустимое напряжение коллектор-эмиттер
- $U_{кэои}$ - Максимально допустимое импульсное напряжение коллектор-эмиттер
- $I_{кmax}$ - Максимально допустимый постоянный ток коллектора
- $I_{кmax и}$ - Максимально допустимый импульсный ток коллектора
- $P_{кmax}$ - Максимально допустимая постоянная рассеиваемая мощность коллектора без теплоотвода
- $P_{кmax т}$ - Максимально допустимая постоянная рассеиваемая мощность коллектора с теплоотводом
- $h_{21э}$ - Статический коэффициент передачи тока биполярного транзистора в схеме с общим эмиттером
- $I_{кбо}$ - Обратный ток коллектора
- $f_{гр}$ - граничная частота коэффициента передачи тока в схеме с общим эмиттером
- $K_{ш}$ - коэффициент шума биполярного транзистора