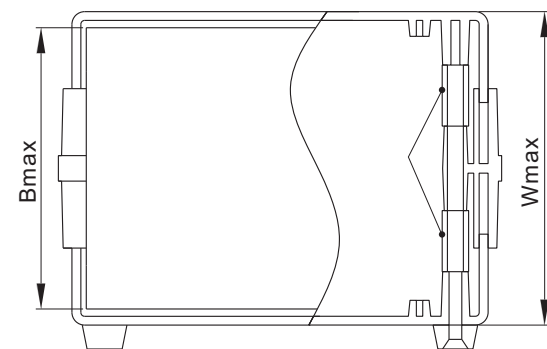
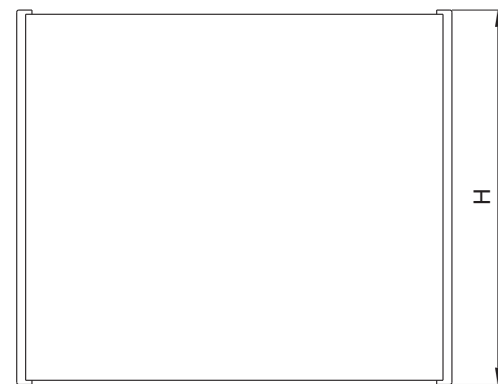
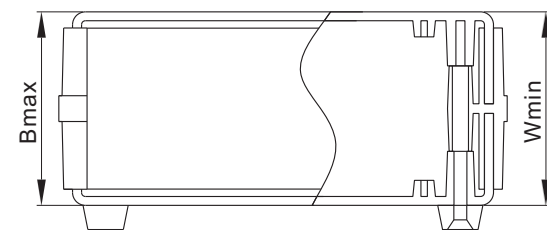
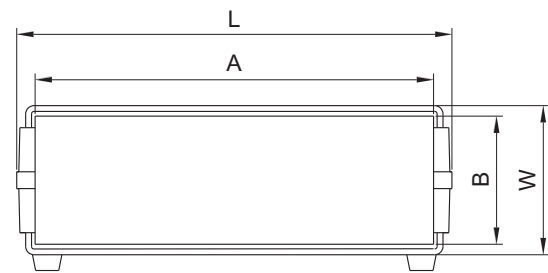
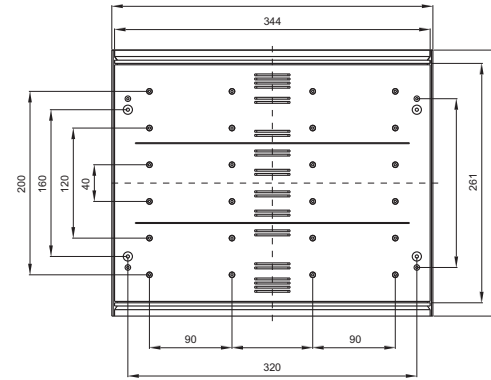


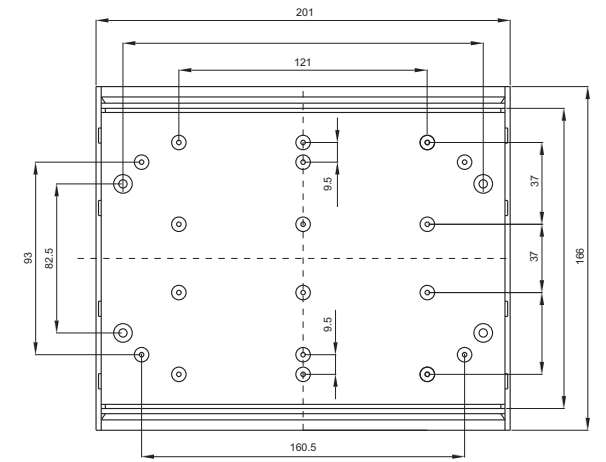
CODE	L	Wmax	Wmin	H	A	Bmax	Bmin
15-10	210	110	73	172	193	100	63
15-11	140	100	60	172	121	91	51
15-16	308	140	90	297	289	126	76
15-17	356	140	90	297	338	126	76
15-22	280	90	55	235	259	80	45
15-23	280	110	75	235	259	100	65
15-24	220	90	55	235	199	80	45
15-25	220	110	75	235	199	100	65
15-26	190	90	53	235	168	80	45
15-27	190	110	75	235	168	100	65



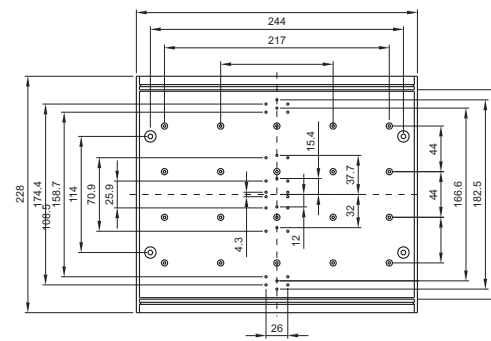
15-17



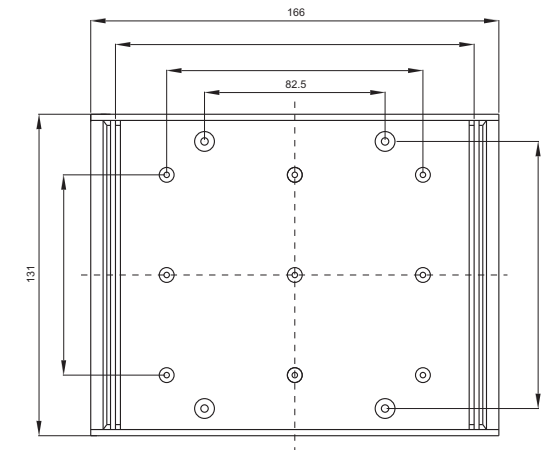
15-10



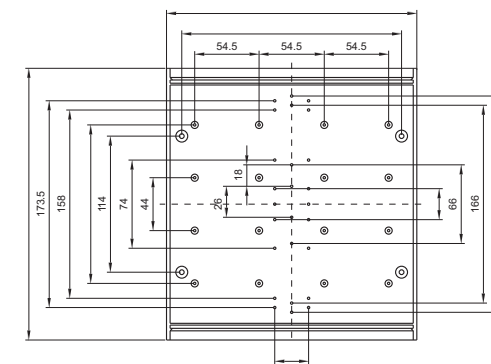
15-22, 15-23



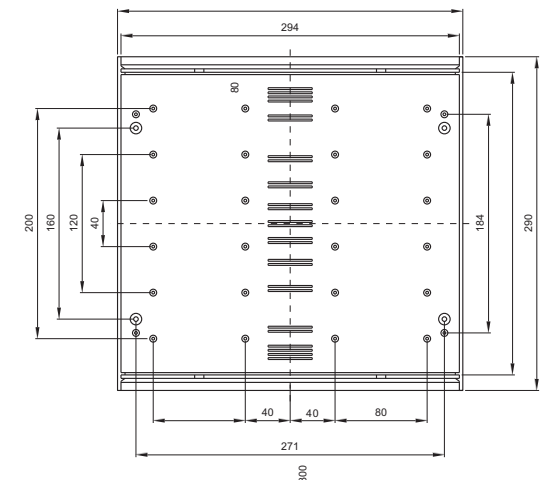
15-11



15-24, 15-25



15-16



15-26, 15-27

