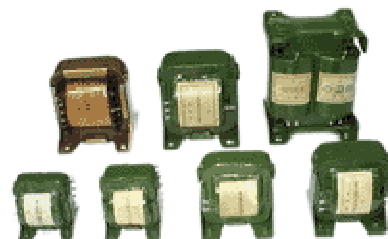


Трансформаторы питания серии ТПП

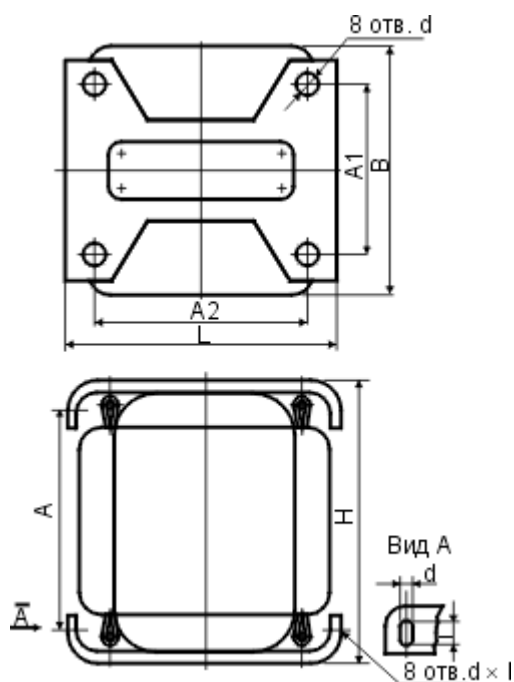
Трансформаторы предназначены для работы от сети переменного тока с напряжением 127/220В, частотой 50Гц. Особенностью трансформаторов серии ТПП является низкое напряжение вторичных обмоток, поэтому они обычно применяются для питания полупроводниковых схем.

Условия эксплуатации:

1. температура окружающей среды от -60°C до $+85^{\circ}\text{C}$
2. относительная влажность воздуха при $+40^{\circ}\text{C}$ до 98%
3. атмосферное давление до 400 мм.рт.ст.
4. срок службы не менее 10000ч
5. сопротивление изоляции не менее 20 МОм
6. отклонение вторичных напряжений не более 5%

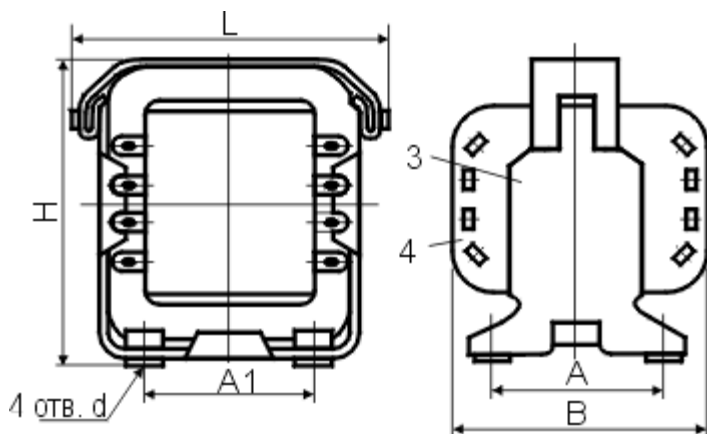


Габаритные и посадочные размеры трансформаторов ТПП:



Тип трансформатора	Установочные размеры, мм					Максимальные габаритные размеры, мм			Масса, г
	A	A1	A2	l	d	B	H	L	
ТПП 290...297	93	50	68	80	5,5	78	99	120	2600
ТПП 298...315	77	60	110	90	6,5	88	137	110	4100
ТПП 316...323	99	60	110	90	6,5	88	137	132	4500

Наличие нескольких вторичных обмоток, рассчитанных на различные токи и напряжения, и возможность их последовательного и параллельного соединения позволяют получить всевозможные сочетания токов и напряжений для питания устройств различного функционального назначения.



Тип трансформатора	Установочные размеры, мм			Максимальные габаритные размеры, мм			Масса, г
	A	A1	d	B	H	L	
ТПП 201...209	25	35	M3	52	56	52	365
ТПП 210...218	30	35	M3	56	56	52	420
ТПП 219...226	35	35	M3	62	56	52	490
ТПП 227...237	30	45	M4	56	72	68	500
ТПП 238...248	35	45	M4	57	72	68	750
ТПП 249...253	40	45	M4	62	72	68	850
ТПП 254...262	46	45	M4	69	72	68	1000
ТПП 263...271	46	57	5,5	68	88	82	1400
ТПП 272...282	50	57	5,5	75	88	82	1700
ТПП 283...289	60	57	5,5	83	88	82	2100

Основные электрические характеристики трансформаторов серии ТПП:

Тип трансформатора	Номинальная мощность, Вт	Ток первичной обмотки, А. При напряжении 127/220В	Тип трансформатора	Номинальная мощность, Вт	Ток первичной обмотки, А. При напряжении 127/220В
ТПП 201...209	1,65	0,03/0,017	ТПП 263...271	57	0,615/0,36
ТПП 210...218	3,25	0,045/0,025	ТПП 272...282	72	0,72/0,42
ТПП 219...226	5,5	0,0371/0,041	ТПП 283...289	90	0,9/0,53
ТПП 227...237	9	0,11/0,061	ТПП 290...297	110	1,08/0,620
ТПП 238...248	14,5	0,175/0,1	ТПП 298...308	135	1,4/0,79
ТПП 249...253	22	0,25/0,145	ТПП 309...315	160	1,53/0,88
ТПП 254...262	31	0,34/0,19	ТПП 316...323	200	2,3/1,15

Типономинал	Напряжение вторичных обмоток, В			Номинальный ток вторичных обмоток, А
	II, II'	III, III'	IV, V	
ТПП 206-220	5	5	1,32	0,073
ТПП 209-220	10	20	5	0,024
ТПП 213-127/220	2,52	2,5	0,65	0,29
ТПП 215-220	5	10	1,3	0,1
ТПП 216-127/220	10	10	2,6	0,072
ТПП 217-127/220	10	20	2,64	0,05
ТПП 218-127/220	10	20	5	0,046
ТПП 219-127/220	1,26	1,25	0,35	0,965
ТПП 220-127/220	2,53	2,5	0,66	0,485
ТПП 221-127/220	2,48	5	1,32	0,31
ТПП 222-127/220	2,48	10	0,66/0,67	0,21
ТПП 223-127/220	5	5	1,25	0,244
ТПП 224-220	5	10	2,61	0,156
ТПП 225-127/220	10	20	2,57	0,084
ТПП 226-127/220	20	20	3,96	0,063
ТПП 227-220	1,25	1,24	0,35	1,57
ТПП 228-127/220	1,25	2,5	0,67	1,02
ТПП 229-127/220	2,54	2,52	0,68/0,67	0,795
ТПП 230-127/220	2,48	5	0,66	0,55
ТПП 231-127/220	2,5	10	2,6	0,3
ТПП 232-220	5,04	10	2,63	0,255
ТПП 233-220	5	20	1,3	0,17
ТПП 234-127/220	10	10	2,55	0,2
ТПП 235-220	10	20	2,57	0,138
ТПП 236-127/220	10	20	5	0,128
ТПП 237-127/220	4,97	10	1,3	0,44
ТПП 238-127/220	20	20	4	0,102
ТПП 239-127/220	1,24	1,23	0,34	2,55
ТПП 240-220	1,24	2,5	0,34	1,77
ТПП 241-220	2,5	2,6	0,62	1,28
ТПП 242-220	2,46	5	1,28	0,83
ТПП 243-220	2,49/2,46	10	0,675/0,68	0,552
ТПП 244-220	3,95	6,27	0,74/0,73	0,655
ТПП 245-127/220	5	10	2,61	0,415
ТПП 247-220	10	20	2,58	0,223
ТПП 248-127/220	20	20	4	0,165
ТПП 249-220	1,25	2,53/2,51	0,35	2,56

ТПП 250-220	2,5	5	0,63	1,35
ТПП 251-220	2,5	9,95/10	2,58	0,73
ТПП 252-127/220	5	5	1,32	0,97
ТПП 253-127/220	5	10	2,58	0,61
ТПП 254-127/220	2,5	5	1,34	1,76
ТПП 255-127/220	2,5	10	0,72	1,4
ТПП 256-220	4	6,3	0,72	1,4
ТПП 257-127/220	5	5	1,35	1,37
ТПП 258-127/220 B*	5	10	2,6	0,88
ТПП 259-127/220	5	20	1,34	0,59
ТПП 260-127/220	10	10	2,5	0,69
ТПП 261-220	10	20	2,6	0,47
ТПП 262-220	20	20	4,1	0,352
ТПП 263-127/220	1,28/1,27	1,26	0,36	10
ТПП 264-220	2,48/2,47	2,45	0,7	5,05
ТПП 265-220	2,45	5	0,69	3,5
ТПП 266-127/220	2,48	10	2,57	1,89
ТПП 267-127/220	5	4,95	1,31	2,52
ТПП 268-127/220	5	10	2,55	1,62
ТПП 269-220	5	20	1,33	1,08
ТПП 270-127/220	10	10	2,58	1,25
ТПП 271-127/220	10	20	4,95	0,815
ТПП 272-127/220	2,5	5	1,35	4,1
ТПП 273-127/220	1,25	1,25	0,42	12,5
ТПП 274-220	1,25	2,5	0,46	8,8
ТПП 275-127/220	2,5	2,5	0,68	6,3
ТПП 276-127/220	2,5	10	0,71	2,73
ТПП 277-220	5	5	1,35	3,2
ТПП 278-127/220	5	10	1,35	2,2
ТПП 279-127/220	5	20	5	1,2
ТПП 280-220	10	10	2,6	1,8
ТПП 281-220	10	20	2,62	1,1
ТПП 282-220	20	20	4	0,815
ТПП 283-220	1,25	2,48	0,62	10,2
ТПП 284-127/220	2,47/2,46	5/4,98	0,61	5,5
ТПП 285-127/220	2,5	9,95	2,61	2,98
ТПП 286-127/220	3,9	6,34	0,75	4,1
ТПП 287-127/220	5	10	2,63	2,55
ТПП 288-127/220	5	20	1,32	1,7

ТПП 289-127/220	10	20	5	1,29
ТПП 290-127/220	1,25	2,5	0,62	12,5
ТПП 291-127/220	2,5	5	1,42	6,25
ТПП 292-220	2,5	10	0,62	4,08
ТПП 293-127/220	4,06	6,32	0,62	4,95
ТПП 294-127/220	5	5	1,46	4,85
ТПП 295-127/220	5	20	5	1,84
ТПП 296-127/220	10	10	2,65	2,44
ТПП 297-127/220	9,93	20	5,05	1,53
ТПП 298-127/220	1,25	1,25	0,31	24
ТПП 299-127/220	1,25	2,49	0,31	16,7
ТПП 300-127/220	2,5	2,49	0,63	12
ТПП 301-127/220	2,48	4,98	0,62	8,3
ТПП 302-127/220	2,46	9,9	2,45	4,5
ТПП 303-127/220	4,95	4,93	1,56	6
ТПП 304-220	4,92	10	2,45	3,86
ТПП 305-220	19,8	19,8	4	1,53
ТПП 306-127/220	4,95	20	1,55	2,56
ТПП 307-220	10	10	2,49	3
ТПП 308-127/220	10	20	2,48	2,07
ТПП 309-127/220	1,28	2,56	0,64	18,2
ТПП 310-220	2,53	5,05	1,28	9,15
ТПП 311-220	2,5	10	2,5	5,35
ТПП 312-220	10,1	20,2	5,05	2,29
ТПП 313-220	4,1	6,3	0,63	7,25
ТПП 314-127/220	5	10	1,28	4,92
ТПП 315-220	5,05	20,2	5,05	2,67
ТПП 316-127/220	1,25	2,5	0,31	25,6
ТПП 317-220	2,5	2,49	0,62	18,6
ТПП 318-127/220	2,48	5	0,62	12,9
ТПП 319-220	2,5	10	0,63	8
ТПП 320-220	5	5	1,25	9,3
ТПП 321-220	5	20	1,26	4
ТПП 322-127/220	10	20	2,48	3,2
ТПП 323-127/220	20	20	4,07	2,4

*В - всеклиматического исполнения - габаритные и установочные размеры отличаются от приведенных