

AN5135NK, AN5138NK

カラーテレビ映像中間周波増幅、PLL検波、AGC、AFC、SIF回路
 Color TV Video IF Amplifier, PLL Detector, AGC, AFC, SIF Circuits

■ 概要

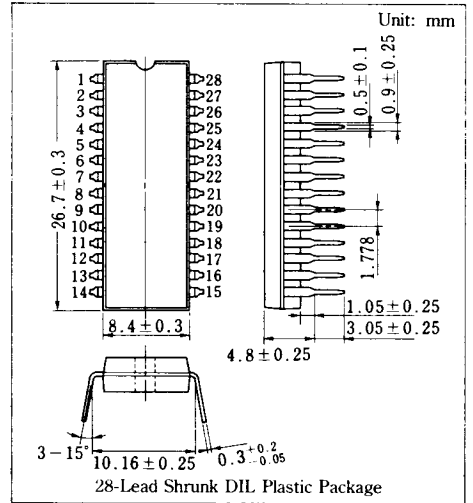
AN5135NK, AN5138NKは、カラーTVやVTRの映像中間周波および音声中間周波処理用に設計された半導体集積回路です。

■ 特徴

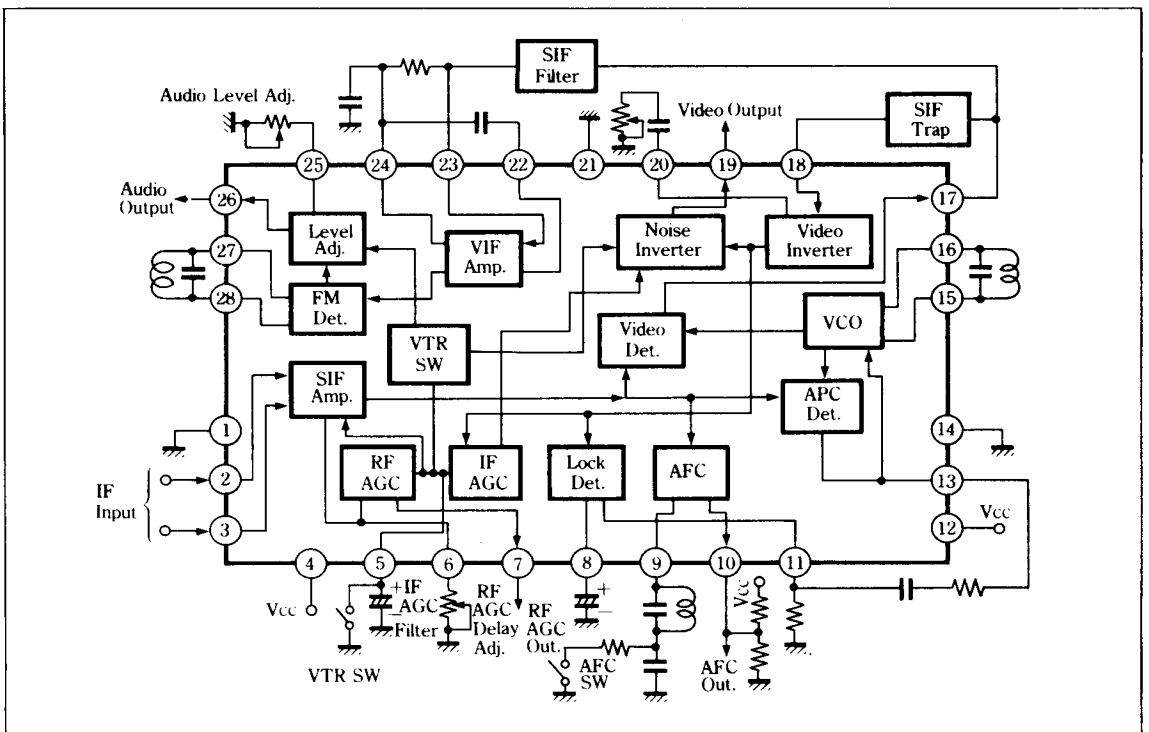
- VCO内蔵型PLL方式映像検波回路の採用により、音声多重放送や文字多重放送に対し、高性能なIF検波システムの実現が可能
- クオドラチャ方式音声FM検波回路内蔵
- 周波数特性補正端子 (Pin 20) およびVTR SW端子 (Pin 5)
- 音声出力レベル調整端子 (Pin 25)

■ Features

- PLL true synchronous detector incorporates VCO
- Quadrature sound FM detector
- Frequency characteristics compensation terminal (Pin 20), VTR switch terminal (pin 5)
- Sound output level adjustment terminal (pin 25)



■ ブロック図/Block Diagram



■ 絶対最大定格 / Absolute Maximum Ratings (Ta=25°C)

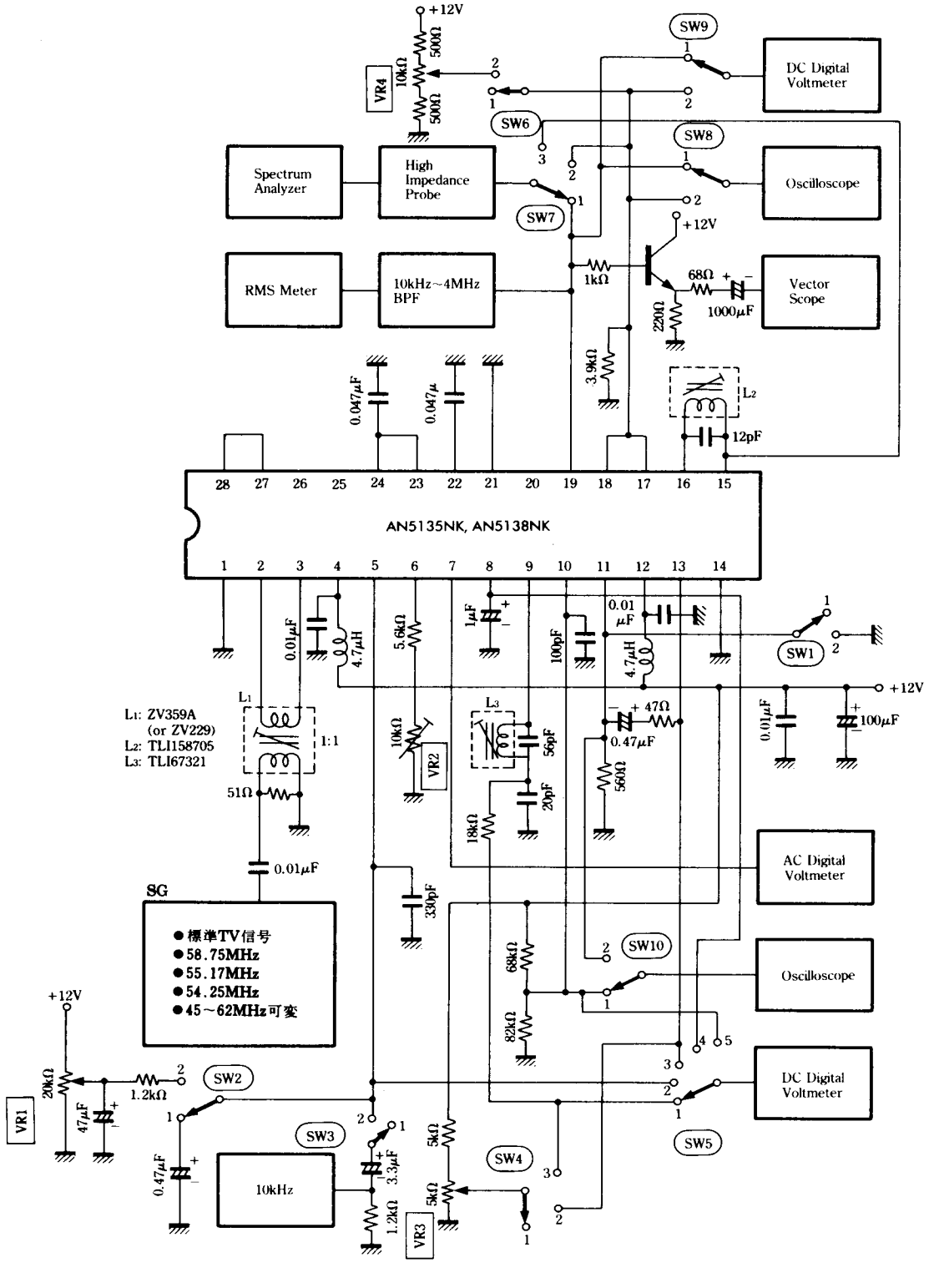
Item	Symbol	Rating	Unit	
電 圧	電源電圧	V _{CC}	13.8	V
	回路電圧	V _{5-1, 14, 21}	V _{4, 12-1, 14, 21} 0	V
		V _{6-1, 14, 21}	V _{4, 12-1, 14, 21} 0	V
		V _{7-1, 14, 21}	V _{4, 12-1, 14, 21} 0	V
		V _{10-1, 14, 21}	V _{4, 12-1, 14, 21} 0	V
		V _{18-1, 14, 21}	V _{4, 12-1, 14, 21} 0	V
		V _{25-1, 14, 21}	8.0 0	V
電 流	回路電流	I ₁₇	-7 +0.5	mA
		I ₁₉	-7 +0.5	mA
		I ₂₆	-5 +0.5	mA
許容損失 (Ta=70°C)		P _D	1300	mW
温 度	動作周囲温度	T _{opr}	-20~+70	°C
	保存温度	T _{stg}	-55~+150	°C

■ 電気的特性 / Electrical Characteristics (V_{CC}=12V, Ta=25°C)

Item	Symbol	Test Circuit	Condition	min.	typ.	max.	Unit	
IF増幅・検波・AGC・AFC回路								
映像検波出力	V _O	1	f=58.75MHz, V _i =80dBμ, m=87.5%	1.9	2.2	2.5	V _{P-P}	
入力感度	S _(IN)	1	V _O =-3dB	49	53	57	dBμ	
最大許容入力	V _{I(max.)}	1		103	108		dBμ	
微分利得	DG	1	f=58.75MHz, V _i =80dBμ, m=87.5%		2	6	%	
微分位相	DP	1	f=58.75MHz, V _i =80dBμ, m=87.5%		2	5	deg	
周波数特性	f _C	1	V _O =-3dB	AN5135NK	4.5	5	6	MHz
				AN5138NK	5.5	6.5	7.5	
RF AGC利得	G _{RFAGC}	1	f=10kHz, V _i =10mV	40	44	48	dB	
AFC弁別感度	μ	1	R _L =68kΩ/82kΩ	30	40	60	mV/kHz	
AFG中心電圧	V ₁₀	1	R _L =68kΩ/82kΩ	4.2	6.5	8.2	V	
VCO・APC回路								
VCO最大可変範囲(1)	Δf _{V(1)}	1	V ₁₃ =2V	+0.85	+1.5	+2.5	MHz	
VCO最大可変範囲(2)	Δf _{V(2)}	1	V ₁₃ =3V	-4.0	-2.4	-1.4	MHz	
VCO制御感度	β	1		3	4.5	6	kHz/mV	
APC引込範囲(1)	f _{APC(1)}	1		+0.85	+1.5	+2.5	MHz	
APC引込範囲(2)	f _{APC(2)}	1		-3.5	-2.5	-1.6	MHz	
SIF回路								
全検波出力	V _O	2	f ₀ =4.5MHz, f _m =400Hz Δf=±25kHz, V _i =100mVrms	AN5135NK	400	500	650	mVrms
				AN5138NK	550	700	850	
入力リミッティング電圧	V _{i(lim)}	2	f ₀ =4.5MHz, f _m =400Hz Δf=±25kHz	AN5135NK		36	40	dBμ
				AN5138NK		42	47	
直流特性								
回路電流	I ₄ +I ₁₂			50	70	90	mA	



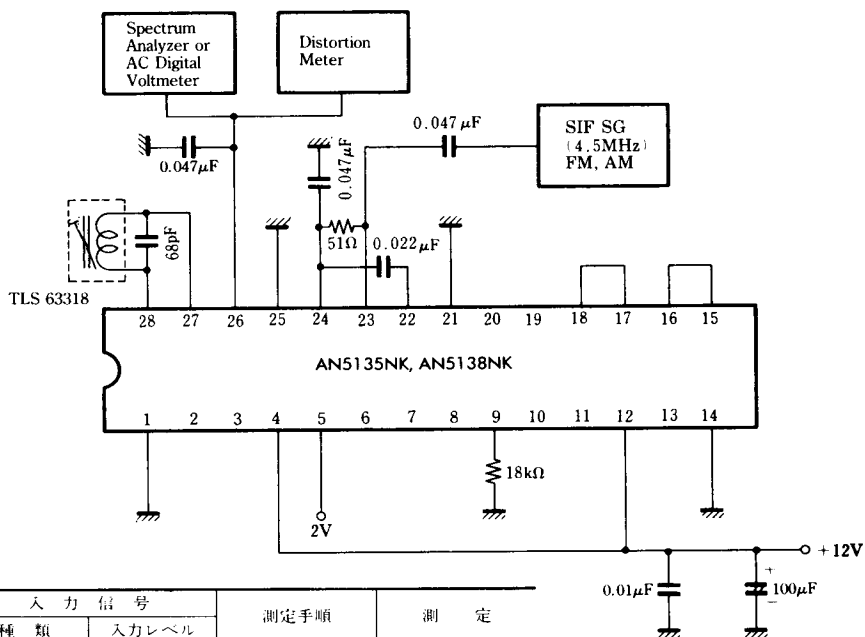
Test Circuit 1 (V_O , $S_{(IN)}$, $V_{I(max)}$, DG, DP, f_C , G_{RFAGC} , μ , V_{I0} , $\Delta f_{V(1)}$, $\Delta f_{V(2)}$, β , $f_{APC(1)}$, $f_{APC(2)}$)



記号	入力信号		測定手順	測定	SWの状態											
	種類	入力レベル			1	2	3	4	5	6	7	8	9	10		
V_O	fSTD m=87.5%	80dB μ	—	オシロスコープ 出力振幅	1	1	1	1	1	1	1	1	1	1	1	1
$S_{(IN)}$	fSTD m=87.5%	80dB μ	入力レベル減衰	オシロスコープ 出力振幅	1	1	1	1	1	1	1	1	1	1	1	1
$V_{(max.)}$	fSTD m=87.5%	80dB μ	入力レベル増加	オシロスコープ 出力振幅	1	1	1	1	1	1	1	1	1	1	1	1
DG	fSTD(階段波) m=87.5%	80dB μ	—	ベクトルスコープ DG	1	1	1	1	1	1	1	1	1	1	1	1
DP	fSTD(階段波) m=87.5%	80dB μ	—	ベクトルスコープ DP	1	1	1	1	1	1	1	1	1	1	1	1
f_c	f_o f_m	80dB μ 60dB μ	—	スペクトラムアナライザ 検波出力の周波数	1	1	1	1	1	1	1	1	1	1	1	1
$G_{RF AGC}$	f_{10K}	10mV	VR1 adj.	ACデジボル	1	2	2	1	1	1	1	1	1	1	1	1
μ	fSWP	80dB μ	—	オシロスコープ	1	1	1	1	1	1	1	1	1	1	1	1
V_{10}	無信号	—	—	DCデジボル	1	1	1	1	1	1	1	1	1	1	1	1
$\Delta f_{V(1)}$ $\Delta f_{V(2)}$	無信号	—	VR1にて V_5 ホールド(0~2V) VR3 adj.	スペクトラムアナライザ VCO周波数	1	2	1	2	3	1	1	1	1	1	1	1
β	無信号	—	VR1にて V_5 ホールド(0~2V) VR3 adj.	スペクトラムアナライザ VCO周波数	1	2	1	2	3	1	1	1	1	1	1	1
$f_{APC(1)}$ $f_{APC(2)}$	f _m	80dB μ	—	オシロスコープ 入力信号周波数	1	1	1	1	3	1	1	1	1	1	1	1

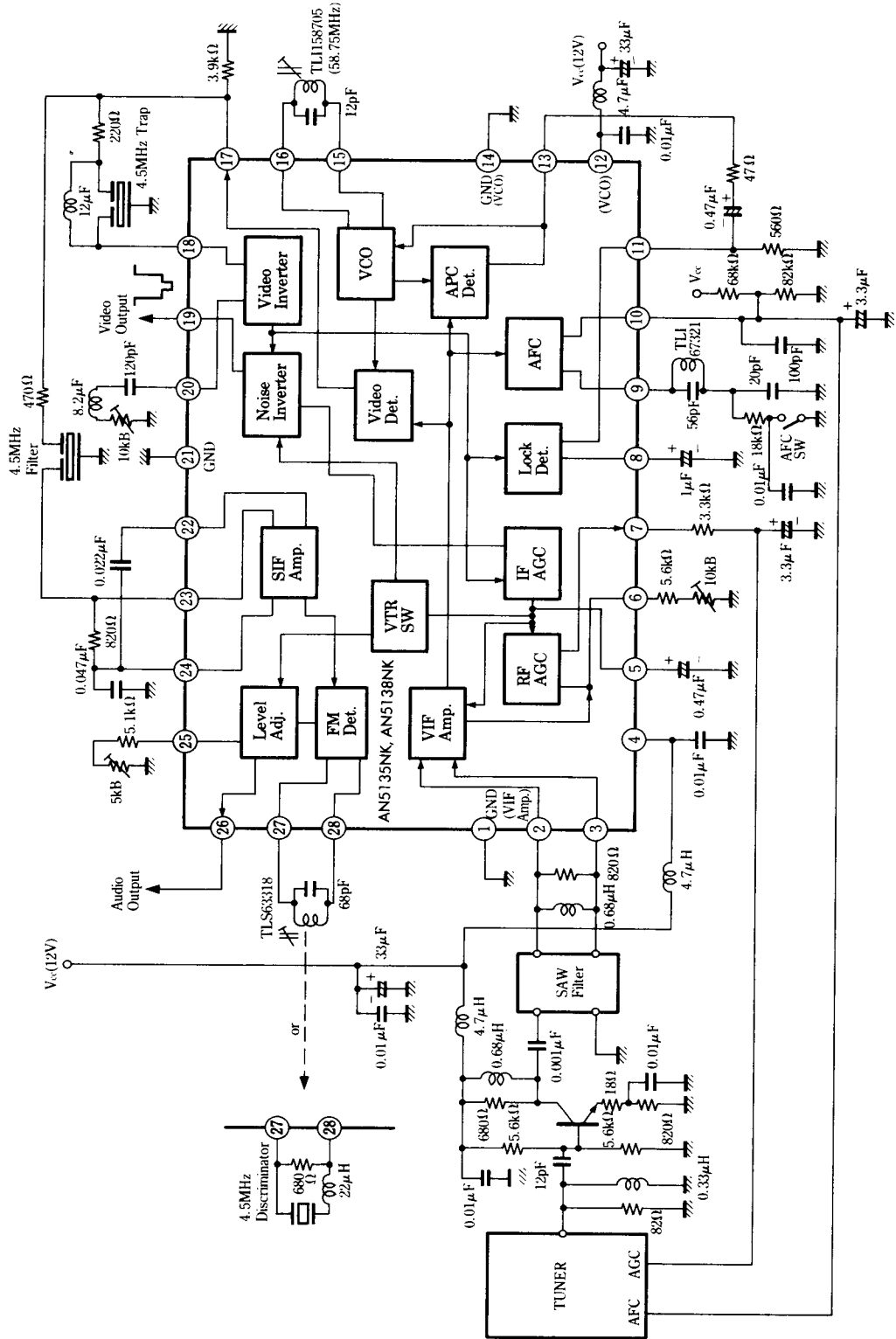
●fSTD：標準TV信号 ● f_o ：58.75MHz ● f_{10K} ：10kHz ●f_m：可変周波数 ●fswp：スイープ信号

Test Circuit 2 (V_O , $V_{i(lim)}$)



記号	入力信号		測定手順	測定
	種類	入力レベル		
V_O	FM $\Delta f = \pm 25kHz$	100mV _{rms}	—	LFスベアナ またはACデジボル
$V_{i(lim)}$	FM $\Delta f = \pm 25kHz$	100mV _{rms}	入力レベル減衰	LFスベアナ またはACデジボル

■ 応用回路例 / Application Circuit



■ 端子名/Pin

Pin No.	端子名	Pin Name	Pin No.	端子名	Pin Name
1	アース	GND	15	VCOコイル	VCO Coil
2	IF入力	IF Input	16	VCOコイル	VCO Coil
3	IF入力	IF Input	17	検波出力	Det. Output
4	電源電圧	V _{CC}	18	映像入力	Video Input
5	IF AGCフィルタ	IF AGC Filter	19	映像出力	Video Output
6	RF AGCディレイ調整	RF AGC Delay Adj.	20	ビデオf特補正	Video f Chara. Compensation
7	RF AGC出力	RF AGC Output	21	アース	GND
8	Lock検出フィルタ	Lock Det. Filter	22	SIF入力バイアス	SIF Input Bias
9	AFCコイル	AFC Coil	23	SIF入力	SIF Input
10	AFC出力	AFC Output	24	SIF入力バイアス	SIF Input Bias
11	APCフィルタスイッチ	APC Filter SW	25	音声出力レベル調整	Sound Output Level Adj.
12	電源電圧(VCO)	V _{CC} (VCO)	26	音声出力	Sound Output
13	APCフィルタ	APC Filter	27	SIFコイル	SIF Coil
14	アース(VCO)	GND (VCO)	28	SIFコイル	SIF Coil

参考: AN5135NK/5138NK, AN5136K, AN5137Kの回路上の相違点

項目	AN5135NK/5138NK	AN5136K	AN5137K
Pin ⑳	ビデオf特補正端子	AGCディフィート端子	IF AGC入力端子
映像出力極性(Pin⑱)	正極性 (∪)	負極性 (∩)	負極性 (∩)
音声出力極性(Sカーブ)	正極性 (∩)	負極性 (∪)	負極性 (∪)
VTR SW	有り	無し	無し
応用例	テレビ及びビデオ用	テレビ用	CATVディスクランブル用

