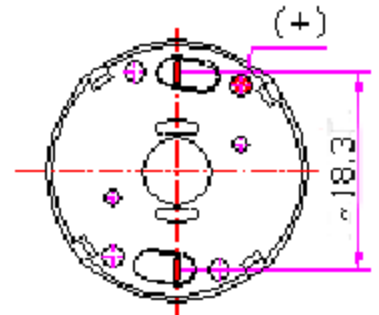
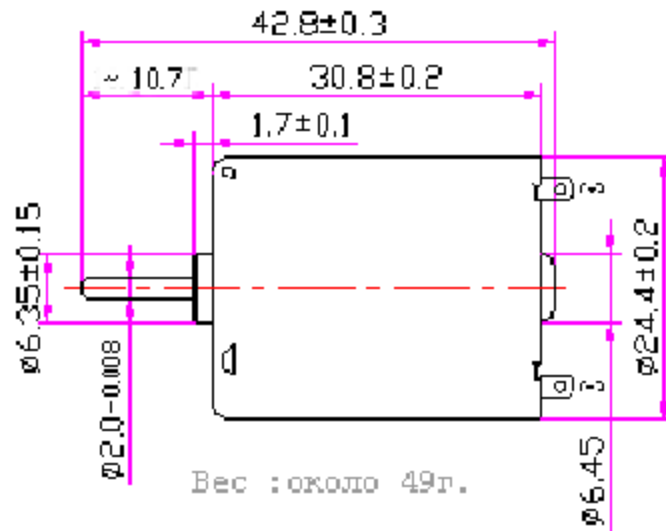
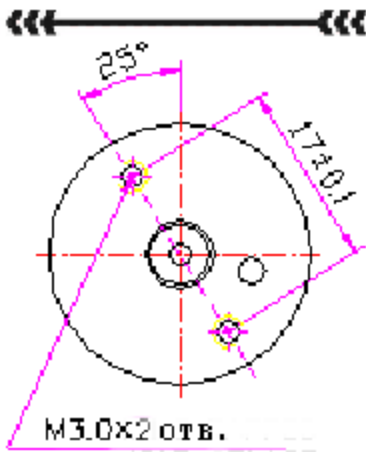


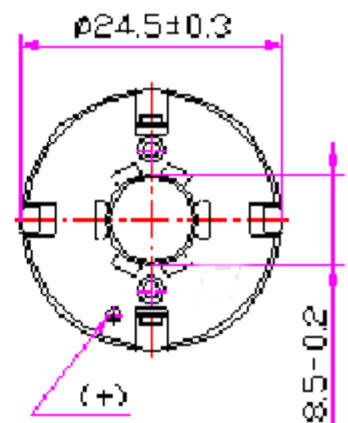
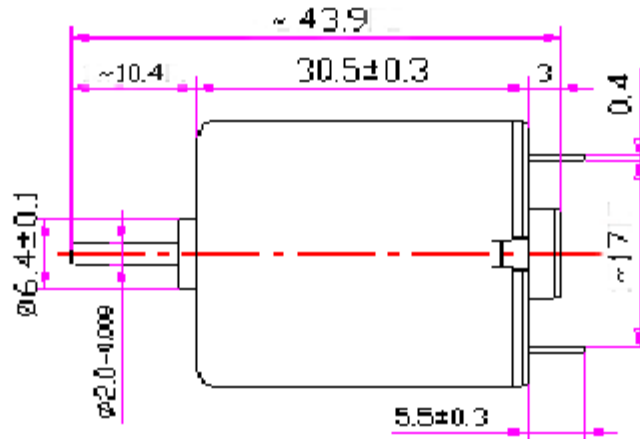
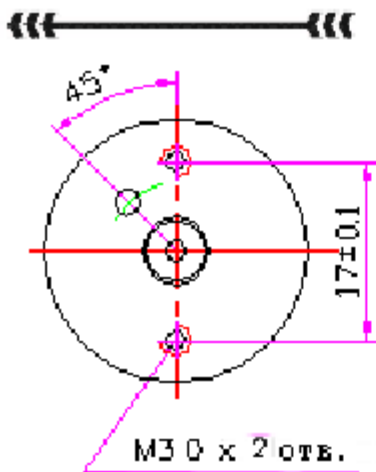
Электродвигатель серии R370

Направление вращения

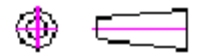


Вес : около 49г.

Направление вращения



Вес: около 49г.



Тип	Напряжение		Мощность W	КПД %	Холостой ход		Под нагрузкой			Останов	
	Диапазон	Номинал			Скорость об/мин	Ток А	Скорость об/мин	Ток А	Момент г см	Момент г см	Ток А
R370-26100	1.0-4.5	3.0	0.815	68.0	5150	0.055	4527	0.399	17.55	145	2.89
R370-25120	1.5-4.5	4.5	1.339	63.0	6250	0.085	5285	0.466	24.70	160	2.56
R370-22170	1.5-6.0	6.0	1.311	60.1	6000	0.055	5255	0.363	22.32	185	2.40
R370-17315	2.4-9.0	6.0	0.548	54.6	3250	0.035	2688	0.167	19.89	115	0.80
R370-17315	2.4-9.0	9.0	1.148	58.2	4900	0.040	4150	0.419	27.2	175	4.39
R370-15370	3.0-13.5	12.0	1.247	62.1	5500	0.028	4712	0.167	25.80	180	1.00
R370-12560	4.0-13.5	12.0	0.689	59.2	3700	0.020	3067	0.097	21.89	128	0.47
R370-11670	6.0-14.0	12.0	0.516	60.0	3060	0.016	2501	0.072	20.10	110	0.33
R370-11640	4.0-15.0	13.0	0.581	60.0	3250	0.015	2705	0.074	20.95	125	0.37
R370-11660A	4.0-15.0	11.0	0.460	62.5	2800	0.014	2316	0.067	19.37	112	0.32
R370-10750	6.0-18.0	13.0	0.432	57.7	2800	0.013	2284	0.058	18.42	100	0.26
R370-08780	6.0-30.0	12.0	0.269	57.0	2500	0.010	1994	0.039	13.17	65	0.15
R370-08780	6.0-30.0	24.0	1.044	63.8	5100	0.015	4180	0.068	24.34	135	0.31