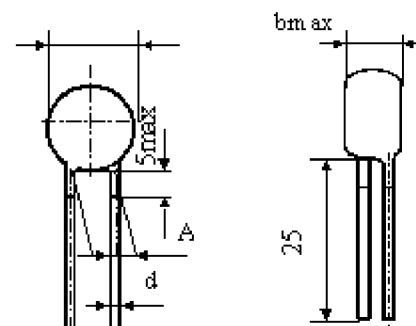


КОНДЕНСАТОРЫ ВЫСОКОВОЛЬТНЫЕ КЕРАМИЧЕСКИЕ ПОСТОЯННОЙ ЕМКОСТИ К15-5

ТЕХНИЧЕСКИЕ ХАРАКТЕРИСТИКИ

Группа по температурной стабильности	Размеры, мм				Номинальная емкость, С, пФ	Номинальное напряжение, кВ
	D max	B max	A	D		
H20	9	6	7,5±0,5	0,8±0,15	220	1,6
H20	9	6	7,5±0,5	0,8±0,15	330	1,6
H20	10,5	6	7,5±0,5	0,8±0,15	470	1,6
H20	10,5	6	7,5±0,5	0,8±0,15	680	1,6
H20	13	6	10±0,5	0,8±0,15	1000	1,6
H20	13	6	10±0,5	0,8±0,15	1500	1,6
H20	14,5	6	10±0,5	0,8±0,15	2200	1,6
H20	23	6	12,5±0,5	1±0,1	3300	1,6
H20	28	6	15±1	1±0,1	4700	1,6
H20	35	6	20±1	1±0,1	6800	1,6
H20	10	7	7,5±0,5	0,8±0,15	150	3
H20	11,5	7	7,5±0,5	0,8±0,15	220	3
H20	11,5	7	7,5±0,5	0,8±0,15	330	3
H20	13,5	7	7,5±0,5	0,8±0,15	470	3
H20	16	7	10±0,5	0,8±0,15	680	3
H20	20	7	10±0,5	0,8±0,15	1000	3
H20	20	7	10±0,5	0,8±0,15	1500	3
H20	20	7	12,5±0,5	0,8±0,15	2200	3
H20	29	7	15±1	1±0,1	3300	3
H20	36	7	20±1	1±0,1	4700	3
H20	11,5	9	7,5±0,5	0,8±0,15	180	5
H20	24	9	12,5±1	1±0,1	2200	5
H20	10	9	7,5±0,5	0,8±0,15	68	6,3
H20	10	9	7,5±0,5	0,8±0,15	100	6,3
H20	11,5	9	7,5±0,5	0,8±0,15	150	6,3
H20	13,5	9	7,5±0,5	0,8±0,15	220	6,3
H20	16	9	10±0,5	1±0,1	330	6,3
H20	16	9	10±0,5	1±0,1	470	6,3
H20	20	9	10±0,5	1±0,1	680	6,3
H20	24	9	12,5±0,5	1±0,1	1000	6,3
H50	11	6	7,5±1	0,8±0,15	470	1,6
H50	15	6	7,5±1	0,8±0,15	1000	1,6
H50	11,5	7	7,5±0,5	0,8±0,15	180	4
H50	13,5	8	7,5±0,5	0,8±0,15	470	4
H50	10	9	7,5±0,5	0,8±0,15	68	6,3
H50	10	9	7,5±0,5	0,8±0,15	82	6,3
H50	11,5	9	7,5±0,5	0,8±0,15	100	6,3
H50	11,5	9	7,5±0,5	0,8±0,15	120	6,3
H50	11,5	9	7,5±0,5	0,8±0,15	150	6,3
H50	13,5	9	7,5±0,5	0,8±0,15	180	6,3
H50	13,5	9	7,5±0,5	0,8±0,15	220	6,3
H70	9	6	7,5±0,5	0,8±0,15	470	1,6
H70	10,5	6	7,5±0,5	0,8±0,15	1000	1,6
H70	15,5	6	10±0,5	0,8±0,15	2200	1,6
H70	19	6	10±0,5	0,8±0,15	4700	1,6
H70	28	6	15±1	1±0,1	10000	1,6
H70	10	7	7,5±0,5	0,8±0,15	330	3
H70	11,5	7	7,5±0,5	0,8±0,15	680	3
H70	16	7	10±0,5	0,8±0,15	1500	3
H70	20	7	10±0,5	0,8±0,15	3300	3
H70	29	7	15±1	1±0,1	6800	3
H70	40	7	25±1	1±0,1	15000	3
H70	16	9	12,5±0,5	0,8±0,15	1500	5
H70	20	9	12,5±0,5	1±0,1	2200	5
H70	11,5	9	7,5±0,5	0,8±0,15	470	6,3
H70	16	9	10±0,5	1±0,1	1000	6,3
H70	24	9	12,5±0,5	1±0,1	2200	6,3
H70	36	9	20±1	1±0,1	4700	6,3
H20	29	9	15±1	1±0,1	1500	6,3



Интервал рабочих температур: -
40°C...+85°C

ПРИМЕНЕНИЕ:

Для работы в цепях постоянного, переменного и пульсирующего тока.