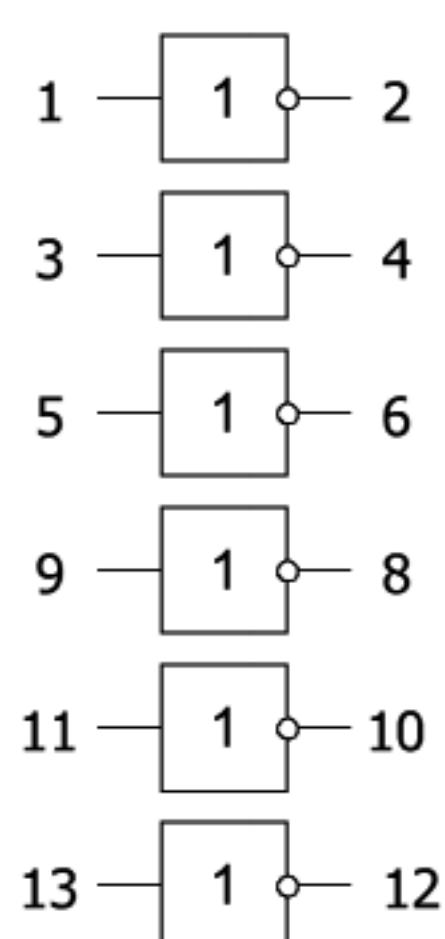
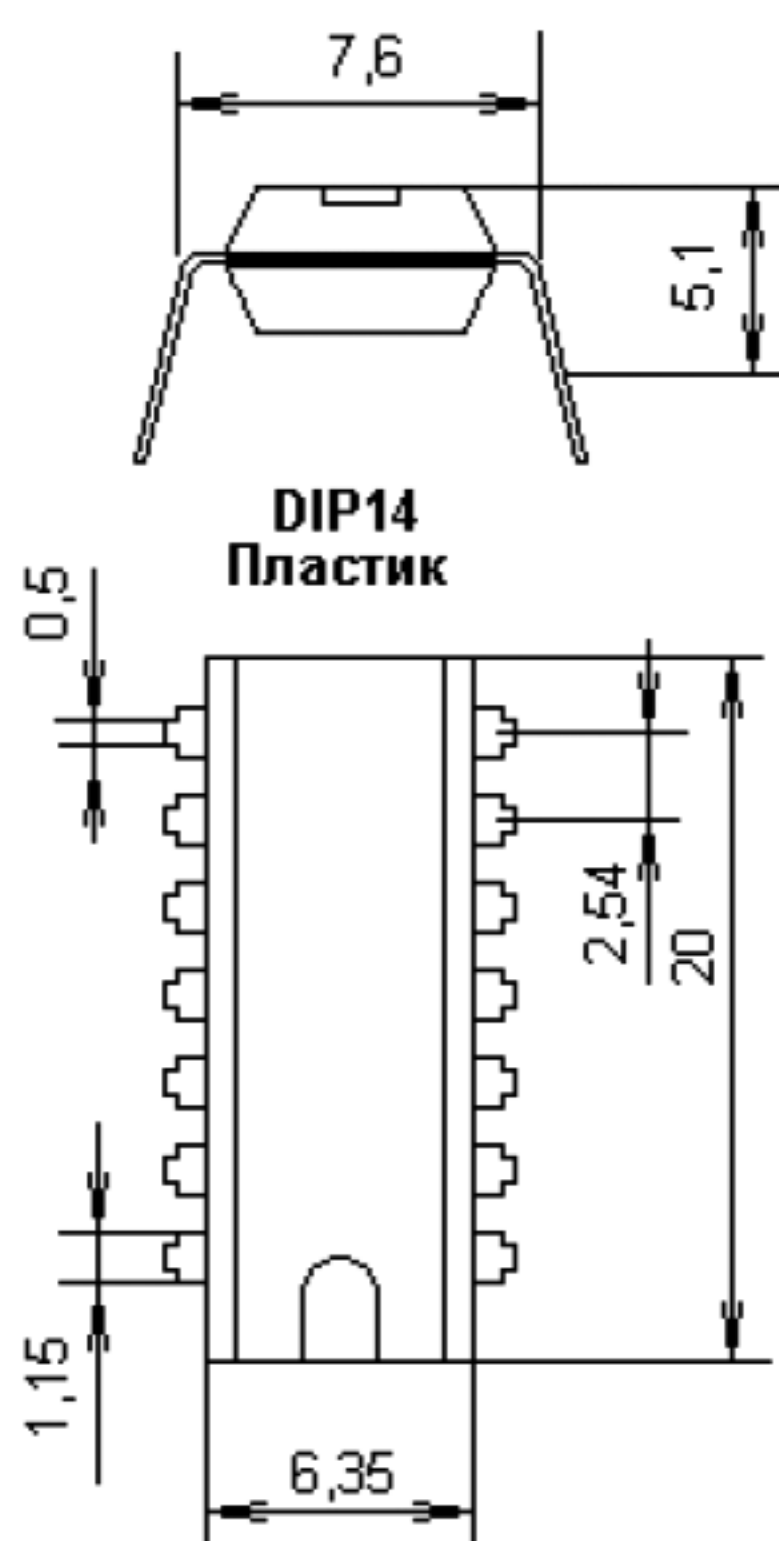


Шесть логических элементов НЕ с буферным выходом



№ ввв	Назначение	№ ввв	Назначение
1	Вход	8	Выход
2	Выход	9	Вход
3	Вход	10	Выход
4	Выход	11	Вход
5	Вход	12	Выход
6	Выход	13	Вход
7	Общий	14	Ucc



Тип микросхемы	K561ЛН2
Фирма производитель	СНГ
Функциональное назначение	6 буферных инверторов
T, C	-10...+70
Vdd min...Vdd max, В	-0.5...+18
Pd, мВт	300
Напр. сиг.	A-Q
Vil(Vnl), В при Vdd=5В	1
Vih(Vnh), В при Vdd=5В	4
Icc, мкА при Vdd=5В	<0.25
TrHL tip, нс при Vdd=5В	45
TrLH tip, нс при Vdd=5В	45
TrHL max, нс при Vdd=5В	32
TrLH max, нс при Vdd=5В	32
Vil(Vnl), В при Vdd=10В	2
Vih(Vnh), В при Vdd=10В	8
Icc, мкА при Vdd=10В	<0.5
TrHL tip, нс при Vdd=10В	23
TrLH tip, нс при Vdd=10В	23
TrHL max, нс при Vdd=10В	16
TrLH max, нс при Vdd=10В	16
Vil(Vnl), В при Vdd=15В	2.5
Vih(Vnh), В при Vdd=15В	12.5
Icc, мкА при Vdd=15В	<1
TrHL tip, нс при Vdd=15В	18
TrLH tip, нс при Vdd=15В	18
TrHL max, нс при Vdd=15В	13
TrLH max, нс при Vdd=15В	13
Корпус	14DIP