

AN5222

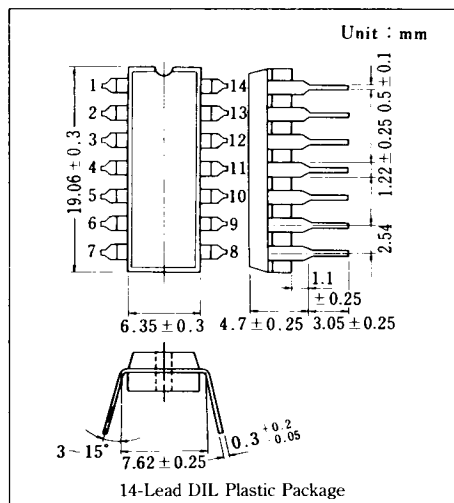
テレビ音声中間周波増幅，検波，音声出力回路 TV Sound IF Amplifier, Detector, AF Output Circuit

■ 概要

AN5222 は，テレビの音声信号処理回路用に設計された半導体集積回路です。

■ 特徴

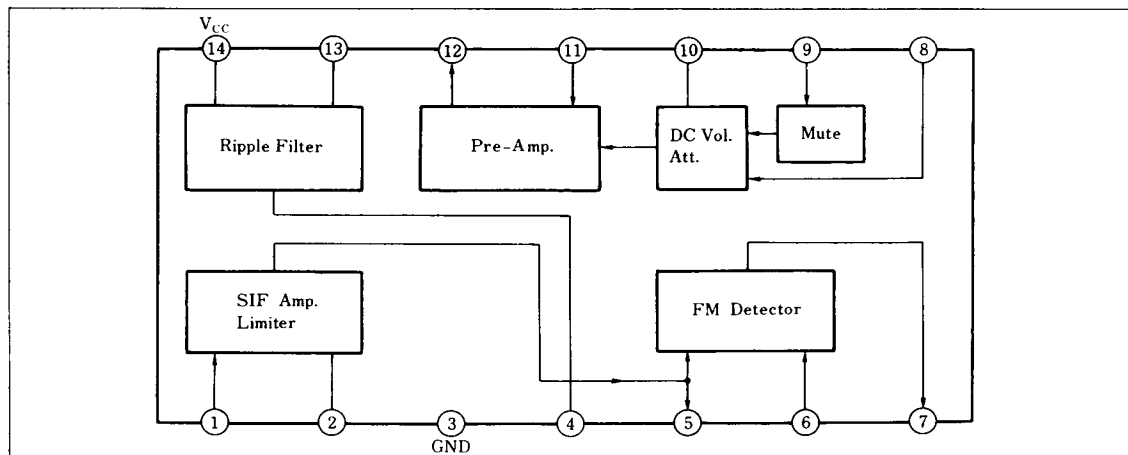
- 次の機能から構成されている
 - ・ 音声中間周波増幅回路
 - ・ FM 検波回路
 - ・ DC ボリュームコントロール回路
 - ・ 音声ミュート回路
 - ・ 負帰還型のプリアンプ回路
 - ・ リプルフィルタ回路
- AM 除去比が良い
- 聴感的にリニアな DC ボリューム回路



■ Features

- Functions consist of :
 - ・ Sound IF amplifier
 - ・ FM detector
 - ・ DC volume control
 - ・ Signal muting
 - ・ Negative feedback pre-amplifier
 - ・ Ripple filter
- Good AM rejection
- Volume control with physiological characteristics

■ ブロック図/Block Diagram



■ 端子名/Pin

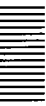
Pin No.	端子名	Pin Name	Pin No.	端子名	Pin Name
1	SIF 入力	SIF Input	8	音声信号入力	AF Input
2	デカップリング	Decoupling	9	ミュートパルス入力	Mute Pulse Input
3	アース	GND	10	DC ボリューム	DC Volume
4	フィルタ	Filter	11	帰還入力	Feedback Input
5	SIF 出力	SIF Output	12	音声信号出力	AF Output
6	検波入力	Detector Input	13	フィルタ	Filter
7	検波出力	Detector Output	14	電源電圧	Vcc

■ 絶対最大定格/Absolute Maximum Ratings (Ta=25°C)

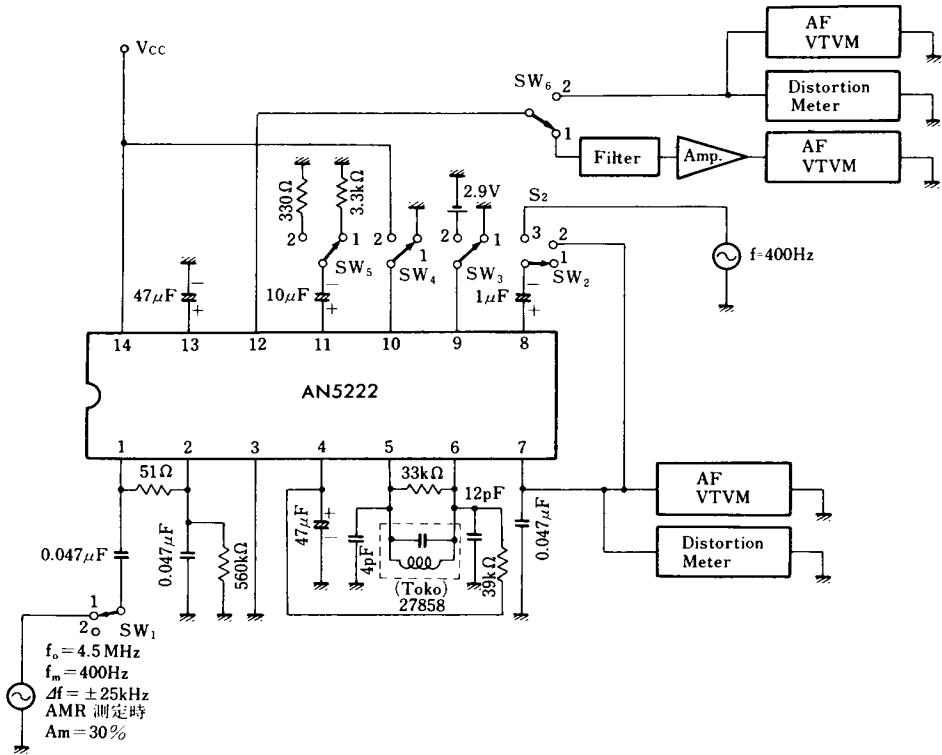
Item	Symbol	Rating	Unit
電源電圧	V _{CC}	14.4	V
回路電流	I _{CC}	43	mA
許容損失	P _D	620	mW
温度	動作周囲温度	T _{opr}	-20 ~ +70 °C
	保存温度	T _{stg}	-55 ~ +150 °C

■ 電気的特性/Electrical Characteristics (Ta=25°C)

Item	Symbol	Test Circuit	Condition	min.	typ.	max.	Unit
全回路電流	I _{tot}		V ₁₄₋₃ = 12V	22	30	38	mA
IF 増幅検波回路							
入力リミッティング電圧	V _{i(lim)}	1	f ₀ = 4.5MHz, f _m = 400Hz, Δf = ±25kHz		150	224	μV _{rms}
AM 抑圧比	AMR	1	f ₀ = 4.5MHz, f _m = 400Hz, m = 30% (AM), V _i = 80dBμ	47	55		dB
全検波出力	V ₀	1	f ₀ = 4.5MHz, f _m = 400Hz, Δf = ±25kHz, V _i = 100dBμ	240	370	500	mV _{rms}
検波信号歪率	THD	1	f ₀ = 4.5MHz, f _m = 400Hz, Δf = ±25kHz, V _i = 100dBμ		0.3	0.9	%
入力抵抗	R _{i(IF)}	2	f ₀ = 4.5MHz, V _i = 30mV _{rms}	4	12	60	kΩ
入力容量	C _{i(IF)}	2	f ₀ = 4.5MHz, V _i = 30mV _{rms}	5	8.6	10	pF
音量回路							
最大減衰量	A _{tt}	1	f ₀ = 4.5MHz, f _m = 400Hz, Δf = ±25kHz, V _i = 100dBμ, V ₁₀ = 0V	80	87		dB
電圧利得	G _{V12-3}	1	f = 400Hz, V ₁₀ = 12V, 出力 1 V _{rms} 時	19.5	22	23.5	dB
全高調波歪率	THD	1	f = 400Hz, 出力 1 V _{rms} 時		0.7	2	%
無歪最大出力	V ₀	1	f = 400Hz, 出力歪率 10% 時	2.9	3.2	3.5	V _{rms}
ミュート回路							
動作電圧	V ₉₋₃	1	f = 400Hz, V _i = 0.5 V _{rms} , V ₁₀ = 12V	2.4	2.65	2.9	V
保護回路							
保護回路動作電流	I ₁₄		Pin ④ から電流を引き出して V ₁₃ が低下する時の I ₁₄	70	115	150	mA

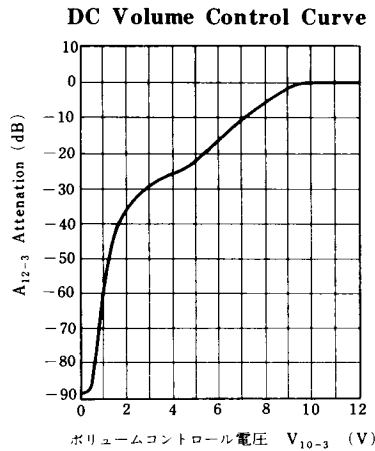
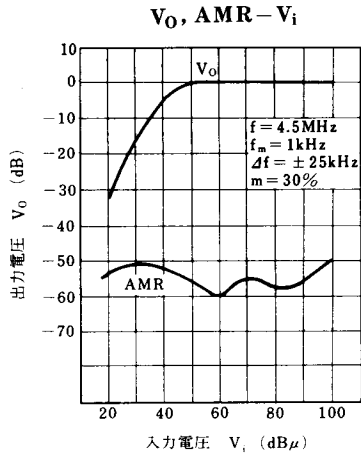
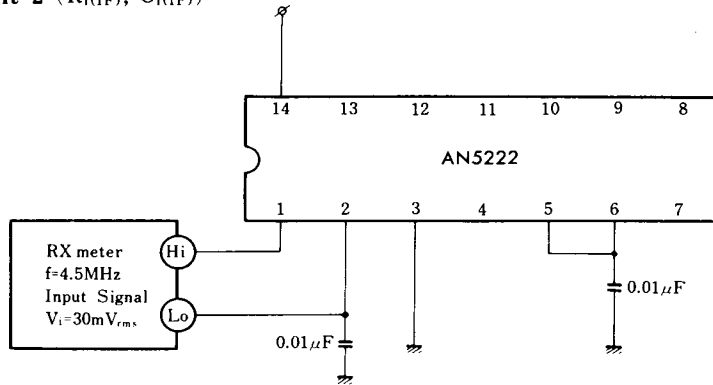


Test Circuit 1 ($V_{i(lim)}$, AMR, V_o , THD, A_{tt} , A_{12-3} , V_{9-3})



測定項目	スイッチ動作					
	SW ₁	SW ₂	SW ₃	SW ₄	SW ₅	SW ₆
入力リミッティング電圧	1	1	—	—	—	—
AM 抑圧比	1	1	—	—	—	—
全検波出力	1	1	—	—	—	—
検波信号歪率	1	1	—	—	—	—
最大減衰量	1	2	1	1	1	1
電圧利得	2	3	1	2	1	2
全高調波歪率	2	3	1	2	1	2
無歪最大出力	2	3	1	2	2	2
ミュート動作電圧	2	3	2	2	1	2

Test Circuit 2 ($R_{i(1F)}$, $C_{i(1F)}$)



■ 応用回路例 / Application Circuit

