

## Цифровые мультиметры модели: UT890C/UT890D+

1000V, CATIII 600V и стандартам безопасности по защите от электромагнитного излучения EN61326-1.

### I. Обзор

UT890C/D+ - это цифровой мультиметр с максимальным показанием дисплея 6000, большим жидкокристаллическим дисплеем и функциями истинного среднеквадратичного измерения. Максимальная емкость измерения составляет 100 мФ с быстрым временем отклика (менее 12 секунд). Бесконтактное определение напряжения и измерение проводимости имеют аудиовизуальную индикацию. UT890D+ имеет **LIVE** функцию - измерения фазы и нейтралы. Кроме того, он оснащен автоматическим обнаружением перегоревшего предохранителя.

### II. Характеристики

- Большой ЖК-дисплей с максимальным показанием 6000 отсчетов.
- Истинный среднеквадратичный метод измерения, быстрый АЦП (3 раза/сек).
- Полнофункциональная защита от перенапряжения до 1000В. Защита от перегрузки по току, а также автоматическое обнаружение сигнализация сгоревшего предохранителя.
- Расширенные диапазоны измерения, особенно для емкости (по сравнению с аналогичными продуктами). Время замера для 100 мФ около 12 секунд.
- Бесконтактное измерение напряжения (NCV), измерение частоты, фазометр (UT890D+), измерение температуры (UT890C)
- Максимальное измеряемое переменное напряжение - 750В/1кГц, постоянное напряжение - 1000В.
- Максимальный ток: 20А.
- Частота: 10Гц ~ 1 кГц (5В ~ 750В)
- Измерение hFE транзисторов.
- Автоматическая подсветка дисплея при слабом освещении.
- Потребляемая мощность мультиметра около 1,8 мА. Прибор имеет функцию автоматического энергосбережения. Микро потребление в спящем состоянии всего ~17 мкА, что эффективно продлевает срок службы батареи до 500 часов.

### ⚠ Предупреждение

Во избежание удара электрическим током и травматизма на рабочем месте, перед началом работы с мультиметром внимательно прочитайте Информацию по технике безопасности в данном руководстве.

### III. Комплектация

Распакуйте и достаньте прибор из коробки. Проверьте, все ли из перечисленных пунктов в наличии, нет ли поврежденных.

Прибор	1 шт
Инструкция по эксплуатации	1 шт
Измерительные провода	1 пара (комплект)
Термопара (только для UT890C)	1 шт


Если какой-то аксессуар отсутствует, или поврежден, пожалуйста, немедленно обратитесь к вашему поставщику.

### IV. Информация по технике безопасности

#### Стандарты безопасности

1. Конструкция прибора соответствует требованиям по безопасности стандартов EN61010-1, EN61010-2-032, EN61010-2-033,
2. Мультиметр соответствует стандартам по степени загрязнения среды 2, категории защиты от перегрузки CATII

### Инструкции по безопасности

- Каждый раз перед началом работы проверьте, не имеется ли повреждений или трещин на изоляции корпуса. Не используйте прибор, если он поврежден, или же отсутствует часть деталей корпуса. Трещины пластика дисплея и отсутствие деталей исключаются. Внимательно осмотрите изоляцию на присоединительных гнездах.
- Не используйте прибор, если задняя крышка или крышка батарейного отсека не закрыта, иначе это может привести к поражению электрическим током! При использовании держите пальцы за защитными ограничителями измерительных проводов и не прикасайтесь к оголенным проводам, разъемам, неиспользуемым входам или измеряемым цепям для предотвращения поражения электрическим током.
- Осмотрите изоляцию на оконечниках измерительных проводов. Не должно быть повреждений, обнажающих металл проводника (жилу). Проверьте измерительные провода на отсутствие обрыва. Замените поврежденные измерительные провода на идентичные по номеру запчасти, или идентичные по электрическим параметрам.
- Когда измерения завершены, отсоедините измерительные провода от тестируемой цепи, затем от прибора, после чего выключите мультиметр.
- Во избежание удара током, не проводите измерения, когда снята задняя крышка корпуса и крышка отсека элементов питания не закрыты.
- Не подавайте на прибор такого напряжения, при котором разность потенциалов между контактами прибора и заземлением превысит 1000В.
- Будьте особенно осторожны, работая при напряжении, превышающем 60В постоянного тока и 30В (среднеквадратичное значение), поскольку наличие такого напряжения может привести к удару током.
- Функциональные переключатели прибора должны быть установлены в нужное положение до начала замера. Запрещено менять положение во время измерения, чтобы избежать повреждения прибора.
- Никогда не подавайте напряжение или ток, которые превышают указанный предел. Если диапазон измеренного значения неизвестен, следует выбрать максимальный предел измерений.
- Отсоедините цепь от напряжения и разрядите все высоковольтные конденсаторы, прежде чем проверять её на отсутствие обрыва, замерять сопротивление емкости и выполнять проверку диодов.
- Заменяйте элемент питания немедленно после того, как заметите индикатор  При низком напряжении питания прибор может давать неверные показания, что в свою очередь может привести к удару током и травмам персонала.
- При обслуживании прибора используйте только запасные части той же самой модели или с аналогичными электрическими параметрами.
- Не допускается вмешательство во внутреннюю схему прибора – во избежание отказа прибора и угрозы здоровью оператора.
- Для очистки поверхности прибора должны применяться мягкая ткань и умеренное моющее средство. Не допускается использование абразивов и органических растворителей для очистки прибора от грязи.
- Прибор должен применяться только в помещениях. Не используйте мультиметр при высоких температурах или повышенной влажности.

**V. Международные электрические символы**

~	AC (Переменный ток)
≡	DC (Постоянный ток)
⎓	Постоянный/переменный ток
⏚	Заземление
⏏	Двойная изоляция
⚠	Предупреждение. (см. Руководство по эксплуатации)
⚡	Применение на опасных цепях под напряжением разрешено

**VI. Основные характеристики**

1. Максимально допустимое напряжение: 1000В
2. Гнездо 20А: быстродействующий предохранитель 16А, 250В
3. Гнездо mA: быстродействующий предохранитель 600mA, 250В
4. Максимальное значение дисплея: 6099 Индикация перегрузки: «OL» частота обновления 3-4 раза в секунду
5. Выбор диапазонов: ручной
6. Подсветка: включается вручную и автоматически при малом освещении, выключается через 30 секунд.
7. Определение полярности: автоматическое, «-» при отрицательной полярности.
8. Функция удержания показаний
9. Индикация разряженной батареи:
10. Аудиовизуальная индикация проводимости и бесконтактного определения напряжения.
11. Питание: батареи AAA 1,5В × 2 шт.
12. Рабочая температура: 0°C ~ 40°C  
Температура хранения: -10°C ~ 50°C  
Относительная влажность: 0°C ~ниже 30°C < 75%  
30°C ~40 ° < 50%
- Высота над уровнем моря: до 2000м
13. Размеры: 183 мм × 88 мм × 56 мм
14. Вес: около 346 г (включая батареи)

**VII. Описание передней панели (Рисунок 1)**

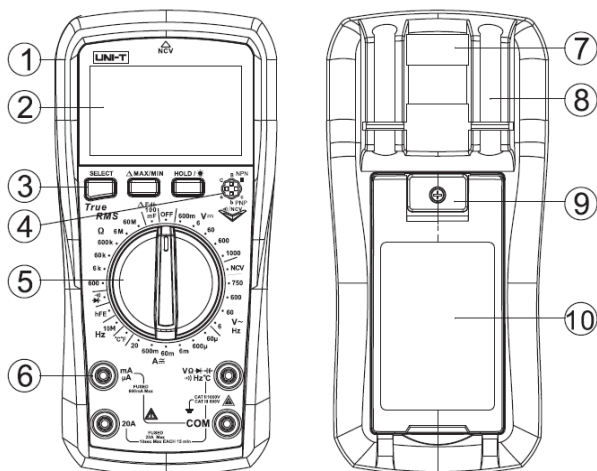


Рисунок 1

1. Защитный кожух
2. ЖК-дисплей
3. Функциональные кнопки
4. Гнездо для измерения транзисторов
5. Переключатель режимов измерений
6. Входные гнезда
7. Крюк

8. Слоты для крепления щупов
9. Крышка батарейного отсека
10. Подставка

**VIII. Функциональные кнопки**

**• Кнопка SELECT**

Переключает различные функции мультиметра; диод/проводимость, °C/°F, напряжение/частота для переменного тока, постоянный/переменный ток.

**• Кнопка MAX/MIN**

При измерении емкости нажмите для обнуления показаний. При измерении напряжения и тока для отображения минимальных и максимальных значений

**• Кнопка HOLD/BACKLIGHT**

Нажмите эту кнопку, чтобы войти/выйти из режима удержания данных. Нажмите и удерживайте эту кнопку более 2 секунд, чтобы включить/выключить подсветку.

**IX. Проведение измерений**

Перед началом измерений убедитесь в том, что батареи не разряжены. Для обеспечения точности измерений необходимо своевременно заменять батареи.

**1. Измерение переменного и постоянного напряжения (Рисунок 2)**

- 1) Поверните переключатель в положение измерения переменного/постоянного напряжения.
- 2) Установите красный щуп в красное гнездо (VΩ), а черный щуп в гнездо «COM» и подключите измерительные провода параллельно с нагрузкой или источником питания.
- 3) Прочитайте результаты измерения на дисплее.

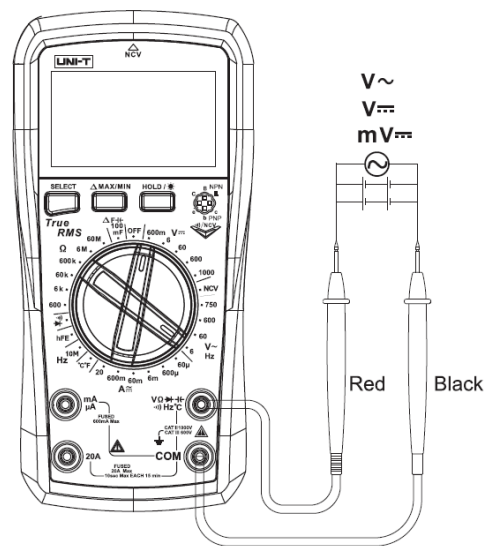


Рисунок 2

**Внимание:**

- Измеряемое напряжение не должно быть выше 1000В постоянного и 750В переменного тока.
- Если диапазон измеряемого напряжения неизвестен, выберите максимальный предел измерений и затем соответственно уменьшите (если на ЖК-дисплее отображается OL, это указывает на то, что напряжение превышает допустимое).
- Входной импеданс составляет 10МОм. Этот эффект нагрузки при измерении высокого сопротивления может вызвать ошибку. Если входной импеданс измеряемой цепи ниже 10кОм, ошибку можно игнорировать (≤0,1%).
- Будьте осторожны, во избежание поражения электрическим током при измерении высокого напряжения.
- Перед использованием проверьте известное напряжение, чтобы убедиться, что прибор работает нормально.

**2. Измерение сопротивления (Рисунок 3)**

- 1) Поверните переключатель в положение измерения переменного/постоянного напряжения.
- 2) Установите красный щуп в красное гнездо (VΩ), а черный щуп в гнездо «COM» и подключите измерительные щупы к контрольным точкам.
- 3) Прочитайте результаты измерения на дисплее.

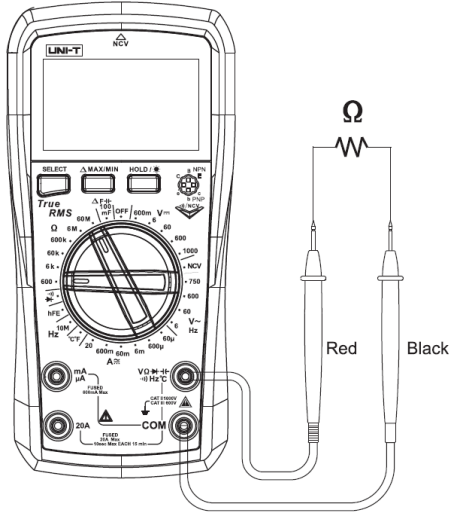


Рисунок 3.

**Внимание:**

- Прежде чем измерять сопротивление в цепи, отключите питание и полностью разрядите все конденсаторы, во избежание повреждения или неточных показаний.
- Если сопротивление не менее 0,5 Ом при коротком замыкании измерительных проводов, пожалуйста, проверьте измерительные провода на предмет повреждений или других отклонений.
- Если измеренный резистор разомкнут или сопротивление превышает максимальный диапазон, на ЖК-дисплее отобразится «OL».
- При измерении низкого сопротивления измерительные провода будут давать погрешность измерения 0,1~ 0,2 Ома. Чтобы получить окончательное точное значение, значение сопротивления следует вычесть показания короткозамкнутых щупов из измеренного значения.
- При измерении высокого сопротивления обычно для стабилизации показаний требуется несколько секунд.
- Не подавайте напряжение выше 30В, во избежание травм.

**3. Измерение проводимости (Рисунок 4)**

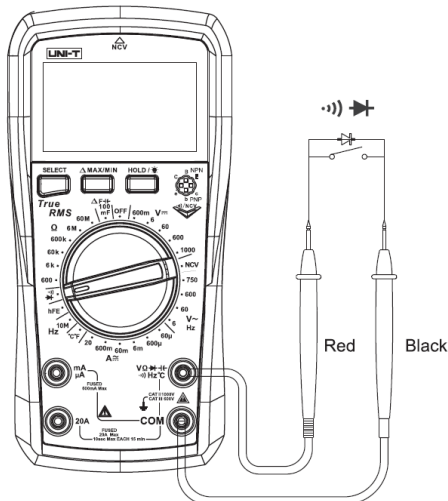


Рисунок 4

- 1) Поверните переключатель в положение измерения проводимости (•|)

- 2) Установите красный щуп в красное гнездо (VΩ), а черный щуп в гнездо «COM» и подключите измерительные щупы к контрольным точкам.
- 3) Прочитайте результаты измерения на дисплее. Если измеренное сопротивление больше 51 Ома – разрыв цепи, зуммер не звучит. Если сопротивление менее 10 Ом – цепь находится в состоянии проводимости, непрерывно звучит зуммер и горит красный светодиод.

**Внимание:**

- Прежде чем измерять проводимость в цепи, отключите питание и полностью разрядите все конденсаторы, во избежание повреждения или неточных показаний.

**4. Измерение диодов (Рисунок 4)**

- 1) Поверните переключатель в положение измерения проводимости (•|)
- 2) Установите красный щуп в красное гнездо (VΩ), а черный щуп в гнездо «COM» и подключите измерительные щупы к контрольным точкам PN перехода.
- 3) Прочитайте результаты измерения на дисплее. Если диод открыт или его полярность обратная, на дисплее появится символ «OL». Для кремниевого PN-перехода нормальное значение обычно составляет около 500-800 мВ (от 0,5 до 0,8В). В отображения показаний зуммер подает один звуковой сигнал. Длинный звуковой сигнал указывает на короткое замыкание.

**Внимание:**

- Прежде чем измерять диод в цепи, отключите питание и полностью разрядите все конденсаторы, во избежание повреждения или неточных показаний.
- Диапазон подаваемого напряжения около 3В, ток ~1 мА

**5. Измерение hFE транзисторов (Рисунок 5)**

- 1) Поверните переключатель в положение «hFE»
- 2) Установите транзистор в гнездо: база (B), эмиттер (E) и коллектор (C) (тип PNP или NPN). Тестер покажет примерный коэффициент усиления.

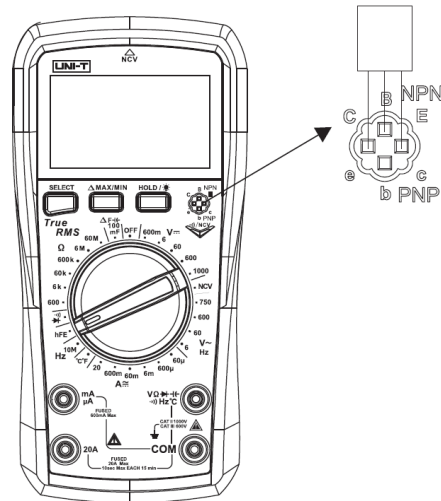


Рисунок 5

**6. Измерение емкости (Рисунок 6)**

- 1) Поверните переключатель в положение измерения емкости.
- 2) Установите красный щуп в красное гнездо (VΩ), а черный щуп в гнездо «COM» и подключите измерительные щупы к емкости.
- 3) Считайте результаты на дисплее. В отсутствие емкости прибор отображает некоторое значение (внутреннюю емкость). При измерениях небольшой емкости это значение должно быть вычтено из измеренного значения. Также можно воспользоваться режимом относительных измере-

ний REL, чтобы автоматически вычесть внутреннюю емкость.

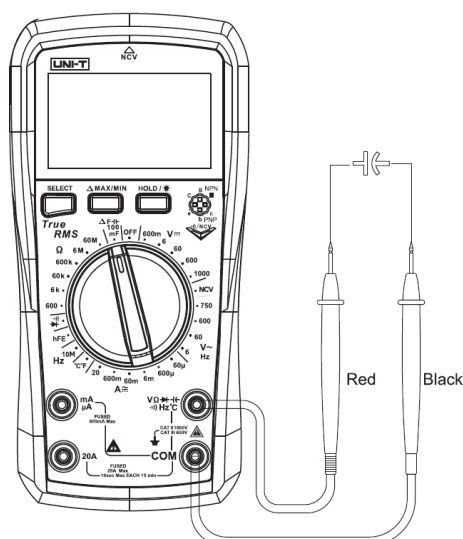


Рисунок 6

**Внимание:**

- Если измеренный конденсатор замкнут или емкость превышает максимальный диапазон, на дисплее появится символ «OL».
- При измерении большой емкости, обычно для стабилизации показаний требуется несколько секунд.
- Перед измерением полностью разрядите все конденсаторы (особенно для конденсаторов с высоким напряжением), чтобы избежать повреждения прибора и пользователя.

**7. Измерение переменного и постоянного тока (Рис. 7)**

- 1) Поверните переключатель в соответствующее положение измерения тока.
- 2) Установите красный щуп в гнездо «mA/uA» или «A», черный в гнездо «COM», и подключите измерительные провода к источнику питания или цепи, подлежащей тестированию последовательно.
- 3) Считайте показания на дисплее.

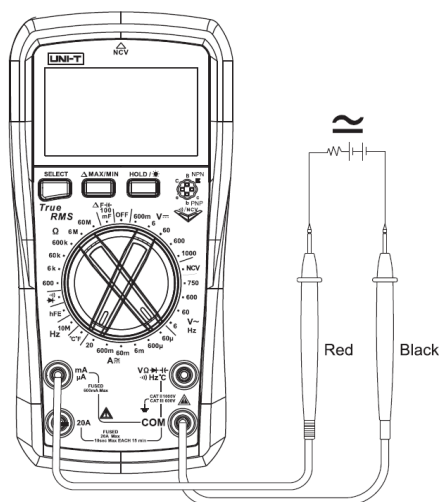


Рисунок 7

**Внимание:**

- Перед подключением отключите источник питания в цепи и внимательно проверьте положение входного разъема и ее переключатель диапазона, чтобы убедиться в правильности выбора.
- Если диапазон измеряемого тока неизвестен, выберите максимальный предел и затем соответственно уменьшите.
- Если входные гнезда «mA/uA» и «A» перегружены, встроенный предохранитель перегорает. Если перегорел

предохранитель гнезда mA/uA, на ЖК-дисплее будет мигать «FUSE» в сопровождении звукового сигнала. Пожалуйста, замените перегоревший предохранитель перед продолжением использования.

- При измерении тока не подключайте измерительные провода параллельно к какой-либо цепи, чтобы избежать повреждения мультиметра и пользователя.
- Если измеренный ток близок к 20А, время измерения должно быть менее 10 с, а интервал перерыва должен быть более 15 минут!

**8. Измерение температуры (только UT890C) (Рис.8)**

- 1) Поверните переключатель в положение измерения температуры.
- 2) Вставьте штекер термодпары типа К в разъем и закрепите температурный зонд на тестируемом объекте
- 3) Прочитайте значение температуры на дисплее после того, как оно станет устойчивым.

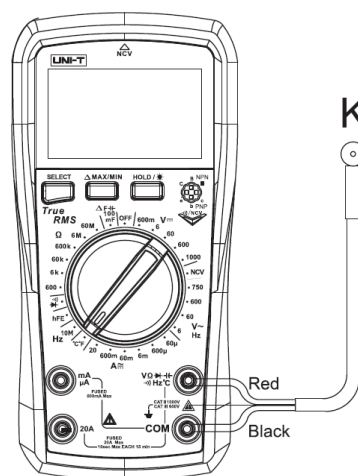


Рисунок 8

**Внимание:**

- Символ «OL» появляется при включении. Применяется только термодпара типа К.
- Температура должна быть менее 250 °C / 482 °F.
- $^{\circ}F = ^{\circ}C * 1,8 + 32$

**9. Измерение частоты (Рис.9)**

- 1) Поверните переключатель диапазона в положение Hz
- 2) Вставьте красный измерительный провод в гнездо «VΩ», черный в гнездо «COM», и подключите измерительные щупы параллельно к источнику сигнала (диапазон измерения 10Гц ~ 10МГц)
- 3) Прочитайте результаты на дисплее.

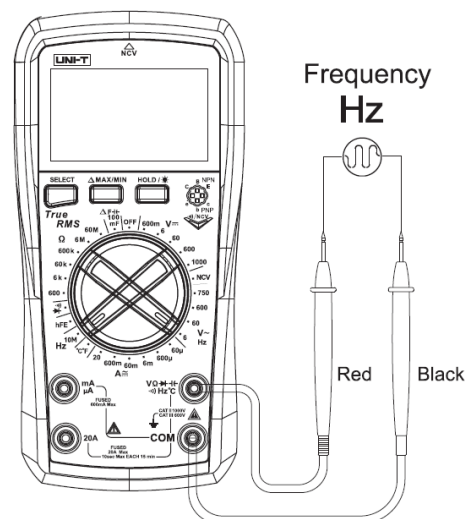


Рисунок 9

**Внимание:**

- Выходной сигнал должен быть ниже 30В, в противном случае точность измерения не гарантируется.
- При измерении частоты напряжения выше 30В, поверните переключатель диапазона в положение **ACV** и переключитесь с помощью **SELECT** для его измерения.

**10. Поиск фазового и нейтрального провода (только для UT890D+) Рисунок 10**

- 1) Поверните переключатель в положение **LIVE**
- 2) Вставьте красный щуп в гнездо «VΩ», отсоедините черный щуп и прикоснитесь красным щупом гнезда к оголенному проводу, чтобы определить провод под напряжением или нейтральный.
- 3) При обнаружении нейтрали отображается «-»
- 4) Если напряжение переменного тока превышает 70В, измеряемый объект идентифицируется как фазовый провод, и на ЖК-дисплее отображается «LIVE». Это сопровождается звуковым сигналом и светодиодной индикацией.

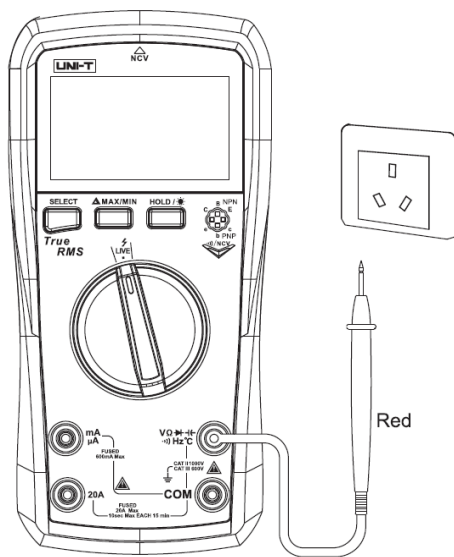


Рисунок 10

**Внимание:**

- При измерении фазы, чтобы избежать влияния интерференционного электрического поля входа **COM** на точность различения провода под напряжением нейтрали, удалите черный измерительный щуп от входа **COM**.
- При измерениях в области плотного электрического поля высокого напряжения, точность может быть нестабильной. В этом случае об этом следует судить по ЖК-дисплею и частоте звука.

**11. Бесконтактное измерение электрического поля переменного тока (NCV) Рисунок 11.**

- 1) Чтобы определить, есть ли переменное напряжение или электромагнитное поле, поверните переключатель диапазона в положение **NCV**
- 2) Поднесите передний торец прибора к объекту, чтобы начать зондирование. ЖК-дисплей показывает интенсивность электрического поля сегментом из 5-ти уровней. Чем больше сегментов отображается, тем выше частота звукового сигнала. Одновременно мигает красный светодиод. При измерении электрического поля зуммер и красный светодиод синхронно изменяют частоту звукового сигнала и мигания. Чем выше напряженность электрического поля, тем выше частота звукового сигнала и мигания светодиода, и наоборот.

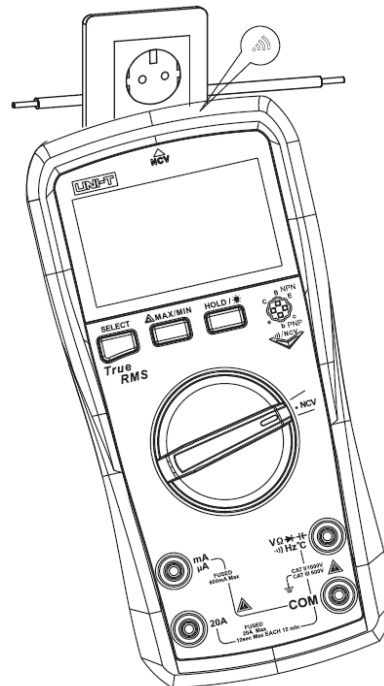
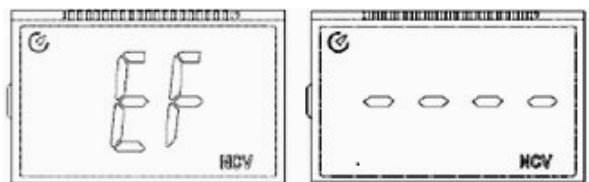


Рисунок 11

- 3) Диаграмма интенсивности приведена на рисунке



**12. Другие функции**

- Мультиметр выходит на рабочий режим через 2 секунды после включения.
- Во время работы, если в течение 15 минут не будет никаких переключений, прибор автоматически отключится для экономии энергии. Вы можете разбудить его, нажав любую кнопку или повернув переключатель, зуммер подаст один звуковой сигнал (около 0,25 с). Чтобы деактивировать автоматическое отключение, нажмите и удерживайте кнопку **SELECT**, поворачивая переключатель в положение **OFF**.
- **Зуммер:**
  - а) При превышении напряжения 1000В пост. 750В переменного тока сигнал звучит непрерывно.
  - б) При превышении тока 20А сигнал звучит непрерывно.
  - в) За одну минуту до автовыключения будет звучать пять коротких сигналов. Непосредственно перед автовыключением звучит один длинный сигнал.
  - г) Низкий уровня заряда батареи: если напряжение питания ниже ~2,5В, на ЖК-дисплее появится символ но прибор при этом продолжит работу. При напряжении менее 2,2В появится символ разряженной батареи и мультиметр выключится. После этого тестер не будет включаться.

**Х. Технические характеристики**

Погрешность: ± (a% от показаний + b число единиц младшего разряда), период калибровки 1 год.  
 Температура и влажность окружающей среды: 23°C ± 5°C;  
 относительная влажность ≤75%  
 Температурный коэффициент: точность гарантирована при температуре 18°C - 28°C, диапазон колебаний температуры окружающей среды в пределах ±1°C. При температуре менее 18°C или более 28°C, дополнительная погрешность составляет 0,1 x (заданная точность)/°C

**1. Постоянное напряжение**

Предел	Разрешение	Точность
600.0мВ	0.1мВ	±(0.5%+5)
6.000В	0.001В	±(0.7%+3)
60.00В	0.01В	±(0.7%+3)
600.0В	0.1В	
1000В	1В	

- Входной импеданс: около 10 МОм (показание может быть нестабильным на пределе мВ при отключенной нагрузке, и становится стабильным, при ее подключении; ≤ 3 цифры)
- Максимальное входное напряжение: ±1000В
- Входное напряжение ≥1010В: перегрузка - на дисплее появляется «OL».
- Защита от перегрузки: 1000В действ. (DC/AC)

**2. Переменное напряжение**

Предел	Разрешение	Точность
6.000В	0.001В	±(1%+3)
60.00В	0.01В	±(0.8%+3)
600.0В	0.1В	
750В	1В	±(1%+10)

- Входной импеданс: около 10 МОм
- Частотный отклик: 40Гц~1000Гц синус True RMS
- Максимальное входное напряжение: 750В
- Входное напряжение ≥761В: перегрузка - на дисплее появляется «OL».
- Измерение частоты высокого напряжения: 10Гц~10кГц (5В~ 750В)

Частота ≥12 кГц: перегрузка - на дисплее «OL».

- Защита от перегрузки: 1000В действ. (DC/AC)
- Крест фактор для несинусоидальной волны. Дополнительная погрешность должна быть добавлена следующим образом:
  - а) добавить 3%, когда крест фактор составляет 1 ~ 2
  - б) добавить 5%, когда крест фактор составляет 2 ~ 2,5
  - в) добавить 7%, когда крест фактор составляет 2,5 ~ 3

**3. Сопротивление**

Предел	Разрешение	Точность
600.0 Ω	0.1 Ω	±(0.8%+5)
6.000 кΩ	0.001 кΩ	±(0.8%+3)
60.00 кΩ	0.01 кΩ	
600.0 кΩ	0.1 кΩ	
6.000 МΩ	0.001 МΩ	±(3%+10)
60.00 МΩ	0.01 МΩ	

- Измеренное значение сопротивления = отображаемое значение - значение сопротивления короткозамкнутых щупов
- Защита от перегрузки: 1000В действ. (DC/AC)

**4. Проводимость/тест диодов**

Функция	Разрешение	Точность
• ))	0.1 Ω	<10Ω хорошая проводимость: постоянный сигнал; > 50Ω нет сигнала, цепь разомкнута
➔	0.01В	Напряжение холостого хода ~3В, ток ~ 1мА. Для кремниевого перехода типичное напряжение 0.5 – 0.8В

- Защита от перегрузки: 1000В действ. (DC/AC)

**5. Емкость**

Предел	Разрешение	Точность
6.000 нФ	0.001 нФ	в режиме REL ±(4%+10)
60.00 нФ	0.01 нФ	±(4%+10)
600.0 нФ	0.1 нФ	
6.000 мкФ	0.001 мкФ	±(3%+10)
60.00 мкФ	0.01 мкФ	
600.0 мкФ	0.1 мкФ	
6.000 мФ	0.001 мФ	±(5%+10)
60.00 мФ	0.01 мФ	±(10%)
100.0 мФ	0.1 мФ	

- Защита от перегрузки: 1000В действ. (DC/AC)
- Для емкости ≤100 нФ рекомендуется режим «REL» для улучшения точности.

**6. Температура (только для UT890D+)**

Диапазон	Разрешение	Точность
-40 °C ~ 40 °C	1 °C	±3 °C
40 °C ~ 500 °C		±(1.0%+3)
500 °C ~ 1000 °C		±(2.0%+3)
-40 °F ~ 104 °F	1 °F	±5 °F
104 °F ~ 932 °F		±(1.5%+5)
932 °F ~ 1832 °F		±(2.5%+5)

- Защита от перегрузки: 1000В действ. (DC/AC)
- Температура должна быть менее 250 °C /482 °F.

**7. Постоянный ток**

Предел	Разрешение	Точность
60.00 мкА	0.01 мкА	±(0.8%+8)
600.0 мкА	0.1 мкА	
6.000 мА	0.001 мА	
60.00 мА	0.01 мА	±(1.2%+5)
600.0 мА	0.1 мА	
20.00 А	0.01 А	

- Ток ≥20А: Звучит сигнал
- Ток >20.1А: перегрузка, на дисплее появляется «OL»
- Защита от перегрузки: 1000В действ. (DC/AC)

**8. Переменный ток**

Предел	Разрешение	Точность
60.00 мкА	0.01 мкА	±(1.0%+12)
600.0 мкА	0.1 мкА	
6.000 мА	0.001 мА	
60.00 мА	0.01 мА	±(2.0%+3)
600.0 мА	0.1 мА	
20.00 А	0.01 А	

- Частотный отклик: 40Гц~1000Гц True RMS
- Диапазон гарантии точности: 5% ~ 100% предела
- При короткозамкнутых щупах допустимо показание ≤ 2
- Ток ≥20А: Звучит сигнал
- Ток >20.1А: перегрузка, на дисплее появляется «OL»
- Защита от перегрузки: 1000В действ. (DC/AC)

**9. Частота**

Предел	Разрешение	Точность
9.999Гц ~ 9.999МГц	0.01Гц ~ 0.01МГц	±(0.1%+5)

- Защита от перегрузки: 1000В действ. (DC/AC)
- Входная амплитуда:
  - ≤100кГц: 100 мВ≤ входная амплитуда ≤30В

- >100кГц ~ 1МГц: 200мВ ≤ входная амплитуда ≤30В
- >1МГц: 600 мВ ≤ входная амплитуда ≤30В

## XI. Техническое обслуживание


### Внимание:

- Прежде чем открывать заднюю крышку прибора, отсоедините измерительные провода во избежание поражения электрическим током.
- Не пытайтесь ремонтировать или выполнять обслуживание этого прибора, если вы не обладаете достаточной для этого квалификацией и соответствующими навыками, не прошли сертификацию и не имеете инструкций по обслуживанию.
- Во избежание удара током, или повреждения прибора, не допускайте попадания воды внутрь корпуса.

### 1. Общее сведения

- Если прибор не используется, переведите функциональный переключатель в положение **OFF** чтобы избежать потребления энергии батарей.
- Для очистки прибора используйте чистую ткань или мягкое моющее средство. Не допускается использование абразивов и органических растворителей для очистки прибора от грязи.

### 2. Замена батарей и предохранителей (Рис.12)

- 1) При появлении символа  необходимо заменить элементы питания.
  - Выключите прибор, отсоедините щупы от входных гнезд и снимите защитный кожух.
  - Открутите винт батарейного отсека, снимите крышку батарейного отсека и замените 2 батарейки AAA в соответствии с полярностью.
  - Закройте крышку батарейного отсека и затяните винт.

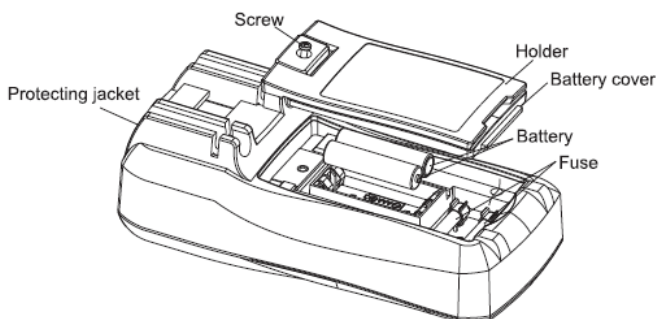


Рисунок 12

- 2) Если во время работы счетчика перегорел предохранитель из-за неправильного измерения напряжения или перегрузки по току, некоторые функции мультиметра могут не работать. Замените предохранитель немедленно.
  - Поверните переключатель диапазона в положение «**OFF**», отсоедините измерительные провода с входных разъемов и снимите защитный кожух.
  - Открутите винт на крышке батарейного отсека с помощью отвертки, чтобы заменить перегоревший предохранитель.
  - Характеристики предохранителей:
    - F1: 0,6А/250В (Ф6 x 32 мм), керамический
    - F2: 16А/250В (Ф6 x 32 мм), керамический

**UNI-T**  
UNI-TREND TECHNOLOGY (CHINA) LIMITED

Адрес производителя:  
No 6, Gong Ye Bei 1<sup>st</sup> Road  
Национальная зона развития высокотехнологического производства  
Озеро Суншань (Songshan Lake National High-Tech Industrial Development Zone),  
Дунгуань (Dongguan city),  
Провинция Гуандун (Guangdong),  
Китай  
Тел.: (86-769) 8572 3888  
<http://www.uni-trend.com>