

# BA3414L 通信機用マイク・アンプ・システム

ローム

マイク・アンプ、リミッタ・アンプ、フィルタ・アンプおよび出力をON/OFFする出力スイッチ部から構成されたFM通信機用のマイク・アンプで、マイク・アンプ部には外部制御のミュート機能を内蔵している。また、リミッタ・アンプ部とフィルタ・アンプ部を内蔵しているため、過変調や不要輻射の対策が容易になっている。

- 動作電源電圧範囲………3.5~14V(定格5V)
- スプラッタ・フィルタ用アンプ内蔵
- マイク・アンプのミュートと出力スイッチを独立して外部制御できる
- パッケージ 16ピン プラスチックZILパッケージ

## ■最大定格 ( $T_a = 25^\circ\text{C}$ )

$V_{cc}$  : 15V

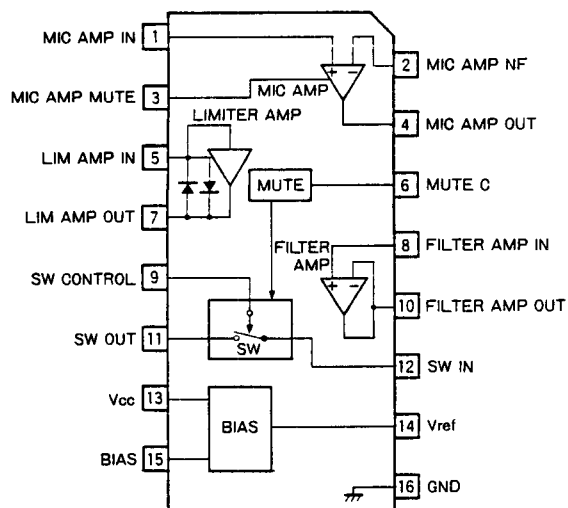
$T_{opt}$  :  $-25 \sim +75^\circ\text{C}$

$P_D$  : 550mW

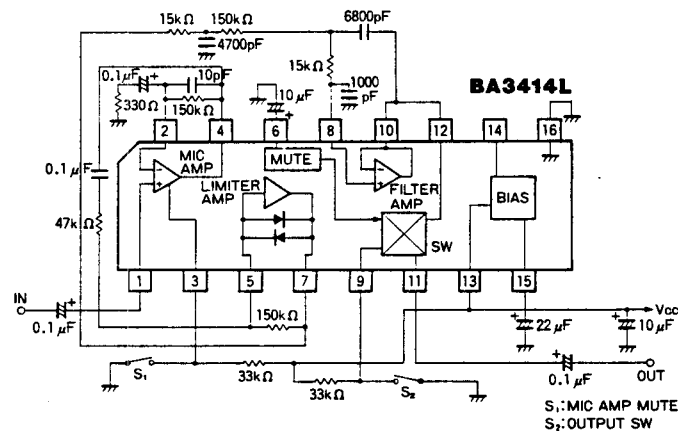
$T_{Hst}$  :  $-55 \sim +125^\circ\text{C}$

$\theta_{\theta}$  : 5.5mW/ $^\circ\text{C}$  ( $T_a > 25^\circ\text{C}$ )

ブロック図

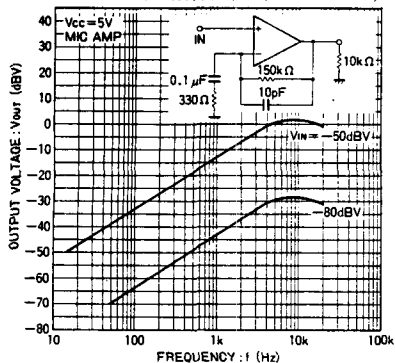


応用回路例

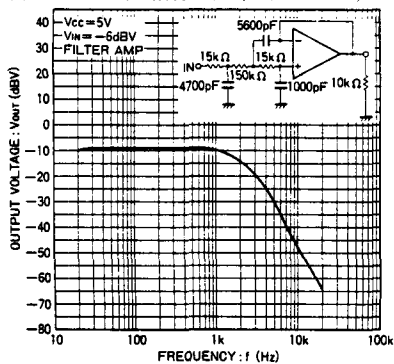


電気的特性

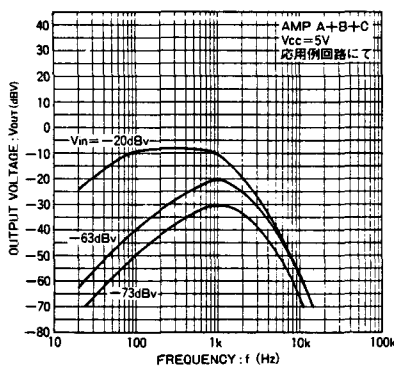
(1)出力電圧-周波数特性(マイク・アンプ)



(2)出力電圧-周波数特性(フィルタ・アンプ)



(3)総合周波数特性



■電気的特性 (Vcc = 5V, f = 1kHz, Ta = 25°C)

記号	測定条件	BA3414L			単位
		最小	標準	最大	
$I_Q$	無信号時	0.9	2.5	3.6	mA
〔マイク・アンプ部〕					
$G_{VO}$	$V_{OUT} = -10dBV$	65	80		dB
$V_{OUT(max)}$		0.6	1.1		V <sub>rms</sub>
THD	$V_{OUT} = -14dBV, G_{VC} = 53dB$	0.2	0.5		%
$N_{IN(EQ)}$	$R_s = 2.2k\Omega$		1.2	2.0	$\mu V$
$R_{IN}$	$V_{IN} = -40dBV$	20	30	40	k $\Omega$
$V_{TH(cont)}$	$V_{OUT} = -20dBV, MUTE出力: -55dBV以下$		0.7		V
〔リミッタ・アンプ部〕					
$G_{VO}$	$V_{OUT} = -20dBV$	35	46		dB
THD	$V_{OUT} = -20dBV$		0.04	0.2	%
$N_{IN(EQ)}$	$R_s = 2.2k\Omega$		7.0	8.7	$\mu V$
リミッタ電圧	$V_{IN} = -15dBV$	-10	-7.5	-6.0	dBV
〔フィルタ・アンプ部〕					
$G_{VO}$	$V_{OUT} = -20dBV$	-1.5	0	1.5	dB
$V_{OUT(max)}$	THD = 1%		1.3		V <sub>rms</sub>
〔スイッチ部〕					
$G_{VO}$	$V_{OUT} = -20dBV$	-3.0	-1.5	0	dB
$V_{OUT(max)}$	$V_{OUT} = -20dBV$	0.6	1.3		V <sub>rms</sub>
$R_{IN}$	$V_{IN} = -40dBV$	20	35	50	k $\Omega$
C.T.(OFF)	$V_{OUT} = -20dBV$	50	60		dB
$V_{TH(cont)}$	$V_{OUT} = -20dBV, MUTE出力: -55dBV以下$		0.7		V