


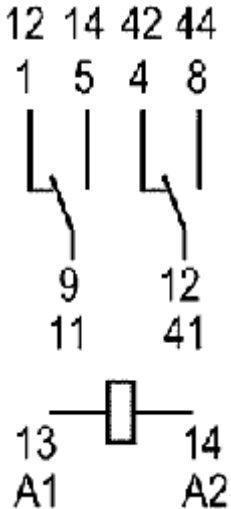
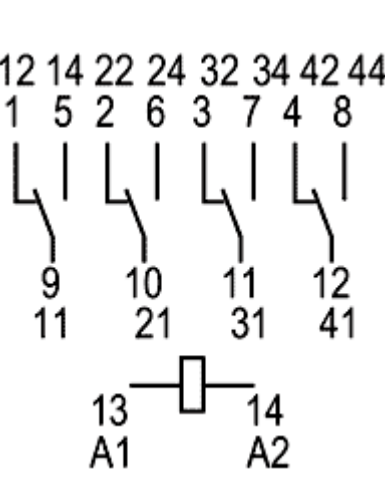
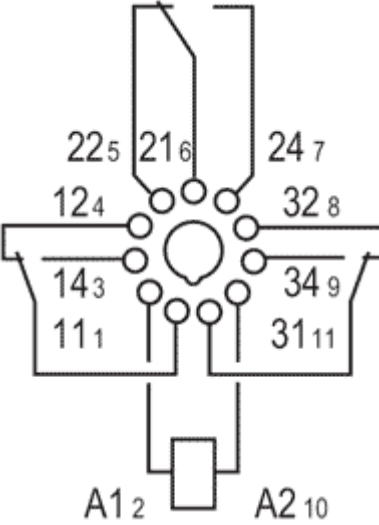


## ПРОМЕЖУТОЧНЫЕ РЕЛЕ

Тип реле		Промежуточные		
Серия		55.32	55.34	60.13
Внешний вид				
Габаритные размеры (ДхШхВ), мм		27,7x20,7x37,2	27,7x20,7x37,2	36,4x32,5x54,2
Параметры контактов	Коммутационная формула	DPDT (2 перекл)	4PDT (4 перекл)	3PDT (3 перекл)
	Рабочее/ максимальное коммутируемое напряжение, В	250/400	250/250	250/400
	Рабочий/ максимальный коммутируемый ток, А	10/20	7/15	10/20
	Максимальная коммутируемая мощность, ВА	2500 (при 230В AC - 500)	1750 (при 230В AC - 350)	2500 (при 230В AC - 370)
Параметры катушки	Минимальная коммутируемая мощность, мВт (В/мА)	300 (5/5)	300 (5/5)	500 (10/5)
	Напряжение, В	AC: 230 DC: 24	AC: 230 DC: 12, 24	AC: 230 DC: 24
	Мощность, Вт	1	AC: 1,5 DC: 1,0	1,3
Напряжение изоляции	Между контактами и катушкой, В	4000	4000	3600
Механическая прочность, циклов		50x10 <sup>6</sup>	20x10 <sup>6</sup> ...50x10 <sup>6</sup>	50x10 <sup>6</sup>
Электрическая прочность, циклов		200x10 <sup>3</sup>	150x10 <sup>3</sup>	200x10 <sup>3</sup>
Время замыкания контактов/ время размыкания контактов, мс		9/3	9/3	9/9

<p>Схема контактов/ Расположение контактов</p>			
<p>Расположение контактов в розетке</p>	<p>см. параметры соответствующей розетки</p>		
<p>Установка</p>	<p>в розетку на DIN-рейку</p>	<p>в розетку на DIN-рейку</p>	<p>в розетку на DIN-рейку</p>
<p>Розетки</p>	<p>94.94 94.84.3</p>	<p>94.94 94.84.3</p>	<p>90.03</p>
<p>Номера для заказа</p>	<p>55.32.8.230.0040 55.32.9.024.0040</p>	<p>55.34.8.230.0040 55.34.9.012.0040 55.34.9.024.0040</p>	<p>60.13.8.230.0040 60.13.9.024.0040</p>