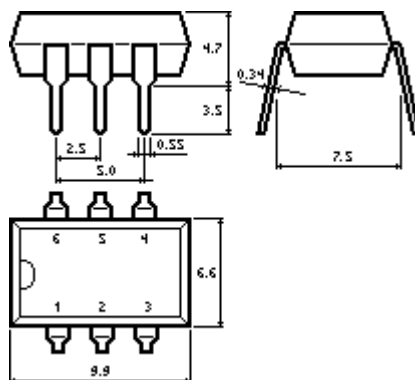
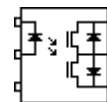


**КР293КП5Б****Двухнаправленное нормально-замкнутое МОП-реле для телекоммуникаций 230В/250м****Описание**

МОП-реле содержит кристаллы инфракрасного AsGaAl-светодиода, фотовольтаического драйвера со схемой ускорения выключения и кристаллы МОП-транзисторов со встроенным каналом. Оптическая связь осуществляется посредством полусферического световода. Внутренние соединения выполнены золотой проволокой. Высокая стабильность сопротивления в открытом состоянии обеспечивается благодаря золотым покрытиям контактирующих поверхностей. Типовое значение тока переключения реле составляет 0.5 мА. Реле работает как с переменным так и с постоянным напряжением. Поставляется в корпусах DIP6 и DIP6SMD.

**Габаритный чертеж****Схема****Особенности**

напряжение коммутации  $\pm 230$  В  
 ток коммутации 120 мА  
 выходное сопротивление 25 Ом  
 входной рабочий ток 5 мА  
 контакты 1 тип В

**Применение**

замена электромагнитных реле  
 силовой изолированный интерфейс  
 телекоммуникационная техника  
 аналоговые мультиплексеры  
 системы безопасности

**Обозначение при заказе**

В DIP-исполнении: микросхема КР293КП5Б АДБК.431160.448 ТУ  
 В SMD-исполнении: микросхема К293КП5БТ АДБК.431160.448 ТУ

**Предельно-допустимые режимы эксплуатации**

Параметр	Обозн.	Ед. изм.	Мин.	Макс.	Примечание
Коммутируемое напряжение	Uком	В	-230	230	-
Коммутируемый ток	Iком	мА	-	120	-
Коммутируемый импульсный ток	Iком.и	мА	-	500	-
Входной ток	Iвх	мА	5	25	-
Импульсный входной ток	Iвх.и.	мА	-	150	t <sub>и</sub> =100 мкс, F=1 кГц
Входное обратное напряжение	Uвх.обр.	В	-	3.5	-
Температура окружающей среды	T <sub>о</sub>	°С	-45	85	-
Температура пайки	T <sub>п</sub>	°С	235±5		1.5 мм от корп. 2 с

**Электрические параметры (25°С)**

Параметр	Обознач.	Ед. изм.	Мин.	Тип.	Макс.	Режим измерения
Входное напряжение	Uвх	В	-	1.2	1.5	Iвх=10 мА
Выходное сопротивление	Rвых.	Ом	-	15	25	Iвх=0 мА, Iком=120 мА
Ток утечки в закрытом состоянии	Iут.вых.	мкА	-	0.1	10	Iвх=5 мА, Uком=±230 В
Время включения	tвкл.	мс	-	0.5	2	Rн=1 кОм, Uком=50В, Iвх=10 мА

Время выключения	t <sub>выкл.</sub>	мс	-	0.1	2	R <sub>н</sub> =1 кОм, U <sub>ком</sub> =50В, I <sub>вх</sub> =10 мА
Выходная емкость	C <sub>вых</sub>	пФ	-	150	-	I <sub>вх</sub> =0, U <sub>ком</sub> =0, F=1 МГц
Напряжение изоляции	U <sub>из</sub>	В	1500	-	-	1 мин, RH<50%
Сопротивление изоляции	R <sub>из</sub>	Ом	-	10 <sup>12</sup>	-	U <sub>из</sub> =500 В
Проходная емкость	C <sub>пр</sub>	пФ	-	-	2	F=10 МГц, U <sub>из</sub> =0