

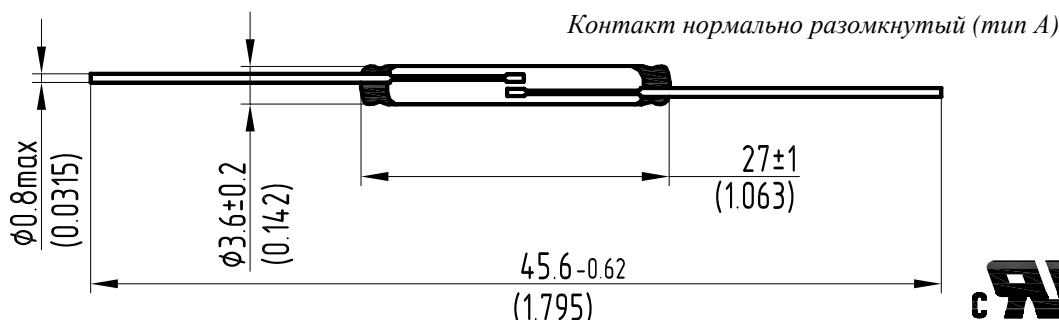
Контакт магнитоуправляемый герметизированный

МКА-27101

Де0.483.001 ТУ

Применение: управляемые контакты реле, магнитные выключатели, различные датчики в бытовой, промышленной и специальной аппаратуре.

P
20Вт
I
0,8А
U
250В



РАЗМЕРЫ УКАЗАНЫ В МИЛЛИМЕТРАХ (ДЮЙМАХ)



E229065

Информационные параметры		Группа			
		А	Б	В	С
Мощность (коммутируемая), не более постоянного/перемен. тока на акт. нагр. на индуктивную нагрузку	Вт ВА	12 / 20 1,5			
Ток коммутируемый	А	1·10 ⁻⁶ ... 0,5			
		1·10 ⁻⁶ ... 0,8			
Ток пропускаемый		1·10 ⁻⁶ ... 0,8			
Напряжение (коммутируемое) постоянного/переменного тока	В	0,05...250 / 0,05...150			
Сопротивление, не более	Ом	0,3 (0,12)			
Сопротивление изоляции, не менее	МОм	1000			
Электрическая прочность изоляции, не менее	Вампл Впост	500			
МДС срабатывания	А	30...45	40...60	55...80	30...60
МДС отпускания, не менее	А	10	14	19	10
Коэффициент возврата	-	0,35...0,85			
Время срабатывания, не более	мс	1,0			
Время отпускания, не более	мс	0,5			
Емкость, не более	пФ	0,5			
Количество срабатываний (в зависимости от режима эксплуатации)	-	1·10 ⁴ ...5·10 ⁶			
Частота коммутации, не более	сраб/с	50			
Частота коммутируемого сигнала, не более	кГц	100			
Резонансная частота, не менее	Гц	1700			
Синусоидальная вибрация (1-600)Гц	g	10			
Механический удар	g	150			
Диапазон рабочих температур	°С	-60...+125			
Повышенная влажность, не более для исполнения УХЛ2.1 при 25 °С	%	98			
	%	98			
Масса, не более	г	0,8			

Измерительная катушка для контроля МДС

Размеры	28 ^{+0,21}	Параметры
Ø5,9 _{-0,18}		5000 витков Ø0,08 мм 400 Ом

Условное обозначение в документации

Геркон МКА-27101 В гр.А Де0.483.001 ТУ
 Расшифровка: геркон МКА-27101 всеклиматического исполнения группы А.
 Без буквы «В» - геркон климатического исполнения УХЛ.



ОАО "РЯЗАНСКИЙ ЗАВОД МЕТАЛЛОКЕРАМИЧЕСКИХ ПРИБОРОВ"
 Россия

