

Спецификация LP-STA3-900

Спецификация на Li-pol перезаряжаемую аккумуляторную сборку Тип аккумуляторной сборки: 11,1В 900мАч

Основные параметры	
Название	Значение
Номинальная емкость	900мАч (разряд током 0,5С)
Минимальная емкость	870мАч (разряд током 0,5С)
Номинальное напряжение	11,1В
Метод заряда	CC – CV, напряжение заряда 12,60±0,02В cut off = 0,05С (45мА)
Стандартный заряд	0,5С (450мА), 3 часа;
Быстрый заряд	2,0С (1800мА), 1 час
Максимальный ток продолжительного разряда	15.0С (13,5А) при температуре от 0 до 40°C
Пиковый ток разряда	30.0С (27А) при температуре от 0 до 40°C
Минимальное напряжение	9В
Внутреннее сопротивление	150мОм
Вес	95 г
Размеры	Длина: 163 ± 1 мм (макс) Ширина: 19 ± 1 мм (макс) Толщина: 12 ± 1 мм (макс)
Температура эксплуатации	Заряд: от 0 до 40°C Разряд: от -20 до 40°C
Температура хранения	1 год: от -20 до 20°C 3 месяца: от -20 до 25°C 1 месяц: от -20 до 30°C

Назначение

Портативные устройства, системы питания.

Условия испытаний

- Если не указано иное, все испытания проводились при температуре 25±5°C и относительной влажности воздуха 60 ± 20%. “Стандартный заряд” - заряд сначала током 450мА до 12,6В, затем постоянным напряжением 12,6В пока ток заряда не станет ниже 0.05С (45мА).
- Во время испытания использовались следующие измерительные приборы:
 - амперметр и вольтметр с классом точности 0,5 и выше;
 - штангенциркуль со шкалой 0,01 мм;
 - измеритель импеданса с частотой 1 кГц.

Внешний вид

На аккумуляторе не должно быть таких дефектов как царапины, ржавчина, обесцвечивание, утечка, которые могут повлиять на заявленные в спецификации параметры.

Спецификация LP-STA3-900

Электрические испытания		
Название	Метод тестирования	Результат
Емкость при стандартном разряде	После стандартного заряда аккумуляторная сборка выдерживается в течение 1 часа, затем подвергается стандартному разряду до 9В при 25±5°C.	≥ 900мАч
Время жизни	Каждый цикл представляет собой заряд током 0,9А в течение 3 часов и разряд током 13,5А до напряжения 9В. После 100 циклов измеряется емкость.	≥ 720мАч
Внутреннее сопротивление	Измерение производится на частоте 1кГц при 50% заряженности аккумуляторной сборки.	≤ 150мОм
Хранение	Аккумуляторная сборка подвергается стандартному заряду, затем хранится в течение 28 дней. После этого производится разряд током 180мА до 9В при 25°C	≥ 765мАч
Напряжение	Аккумуляторная сборка поставляется в состоянии 50% заряженности, напряжение должно быть не менее 11,4В	

Механические испытания		
Название	Метод тестирования	Результат
Ударная нагрузка	Аккумулятор из различных исходных положений роняется 6 раз на бетонный пол с высоты 1,0 м.	нет утечки, нет взрыва
Вибрация	Аккумулятор вибрирует с амплитудой 1,8 мм по двум взаимно перпендикулярным осям с частотой от 10 Гц до 55 Гц и шагом изменения частоты 1 Гц/мин в течение 30 минут	нет утечки, нет взрыва

Эксплуатация

- Ток заряда.

Ток заряд должен быть меньше, чем максимальный ток зарядки, указанный в технических параметрах.

- Напряжение заряда.

Заряд должен производиться с напряжением меньшим максимального напряжения, указанного в технических параметрах (не более 4.2В на ячейку. 4.25В – максимальное напряжение)

- Время заряда.

Продолжительный заряд при соответствующем напряжении не вызывает снижение параметров. Однако рекомендуется устанавливать таймер отключения заряда, чтобы не превышать максимальное время заряда, указанное в технических параметрах.

- Температура заряда и разряда.

Аккумуляторы должны заряжаться с соблюдением температуры, указанной в технических параметрах.

Немедленно отключите аккумуляторы, если их температура превышает 70°C.

Спецификация LP-STA3-900

- Полярность заряда.

Аккумулятор должен быть верно подсоединен к зарядному устройству, иначе возможно повреждение аккумулятора.

- Ток разряда.

Аккумулятор должен разряжаться меньшим током, чем максимальный ток, указанный в технических параметрах.

- Температура разряда.

Разряд должен производиться в диапазоне температур, указанном в технических параметрах, в противном случае это может привести к снижению номинальных параметров.

- Глубокий разряд.

Глубокий разряд может произойти в результате длительного хранения без регулярного подзаряда, что приводит к выводу из строя аккумулятора.

Хранение

- Если аккумулятор хранится длительное время (более трех месяцев), он должен быть помещен в сухое место с диапазоном температур, указанным в технических параметрах.

В противном случае это может привести к снижению параметров, протечке, ржавчине.

- Аккумуляторы должны быть использованы в течение короткого промежутка времени после заряда, так как за счет саморазряда, максимальная емкость снижается.

- Для длительного хранения необходимо, чтобы аккумулятор был заряжен соответственно требованиям, указанным в технических параметрах.

Жизненный цикл

- Аккумулятор может быть заряжен/разряжен многократно. Количество циклов указано в технических параметрах.

- Количество циклов определяется условиями заряда, разряда, рабочей температуры и температуры хранения.

Подключение

- Аккумулятор должен располагаться как можно дальше от источников тепла, иначе это может привести к снижению параметров.

- Аккумулятор должен использоваться только с соответствующими зарядными устройствами.

Меры предосторожности

- Не разбирайте аккумулятор.

Внутреннее короткое замыкание может привести к выделению тепла и возгоранию.

Вытекший электролит может вызвать ожоги глаз или рук.

Немедленно промойте их в случае поражения от попадания электролита.

- Не замыкайте положительный и отрицательный выводы аккумулятора.

Это может привести к значительному выделению тепла, возгоранию, взрыву.

- Не бросайте аккумулятор в огонь. Это приведет к взрыву.

- Не бросайте аккумулятор в воду. Это может привести к повреждению внутренней структуры и снижению параметров.

- Не используйте в одном устройстве аккумуляторы разных производителей. Это может привести к повреждению аккумуляторов или повреждению устройства из-за различных характеристик аккумуляторов.

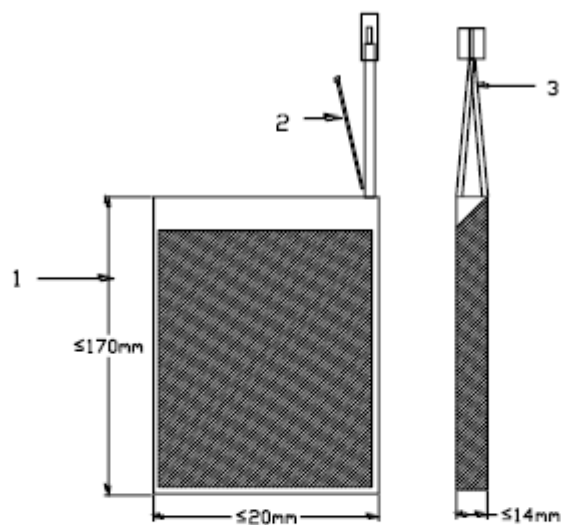
- Несмотря на то, что аккумулятор не содержит опасных для окружающей среды компонентов, таких как свинец или кадмий, он должен быть утилизирован в соответствии с соответствующими правилами.

- Аккумуляторы должны утилизироваться в разряженном состоянии, чтобы избежать возможного короткого замыкания и как следствие - теплового выделения.

- Аккумуляторы имеют мягкий алюминиевый корпус, не надавливайте на него с чрезмерным усилием.

Спецификация LP-STA3-900

Внешний вид и размеры:



	Наименование	Модель	Значение
1	аккумуляторная батарея	4018163P	900mAh
2	входной разъем (заряд)	Мягкая силиконовая оболочка 16#	T-PLUG
3	выходной разъем (разряд)	Мягкая силиконовая оболочка 22#	JST-XHR-4P