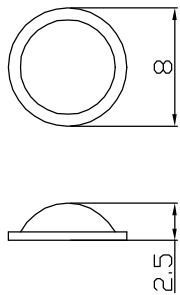
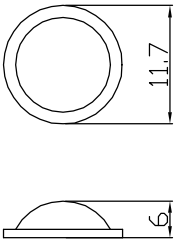
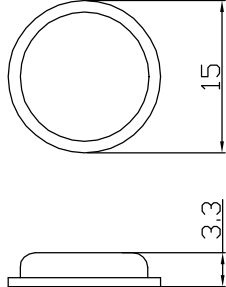
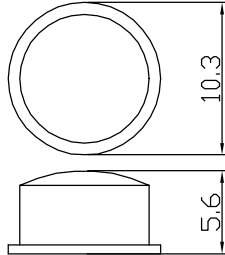
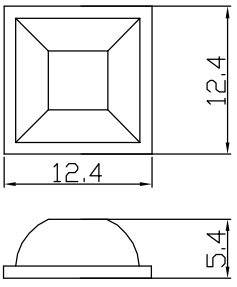
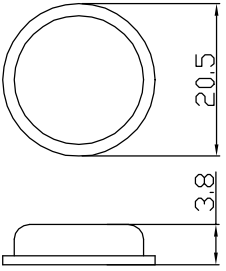


| | | |
|---|---|---|
|  |  |  |
| RF-6002 | RF-6006 | RF-6010 |
|  |  |  |
| RF-6004 | RF-6009 | RF-6011 |

MATERIAL:PU (SELF-ADHESIVE/ WITH 3M GLUE) ; COLOR: CLEAR

| | | | | | | | | | | |
|------------------------------------|-----------------|---------------------|-----------------|--------------|---------------------|----------------|-----------|-------------|------------------|---------------------------|
| 宜又實業有限公司 GAINTA INDUSTRIES LTD. | 設計 DES'D BY | 繪圖 DRA'D BY JAKY | 核圖 CHK'D BY | 比例 SCALE | 日期 DATE 2008/3/3 | 材質 MATE. PU | 圖名 TITLE: | 圖號 DWG NO.: | 版次 REVISION A | 說明 DESCRIPTION Unit:mm |
|------------------------------------|-----------------|---------------------|-----------------|--------------|---------------------|----------------|-----------|-------------|------------------|---------------------------|