

АКВАБОТ

⚠ Предупреждение:

ОПАСНОСТЬ УДУШЕНИЯ — содержит мелкие детали. Не предназначен для детей младше 3 лет.

Родителям: внимательно прочитайте инструкцию и помогите ребенку разобраться с игрушкой.

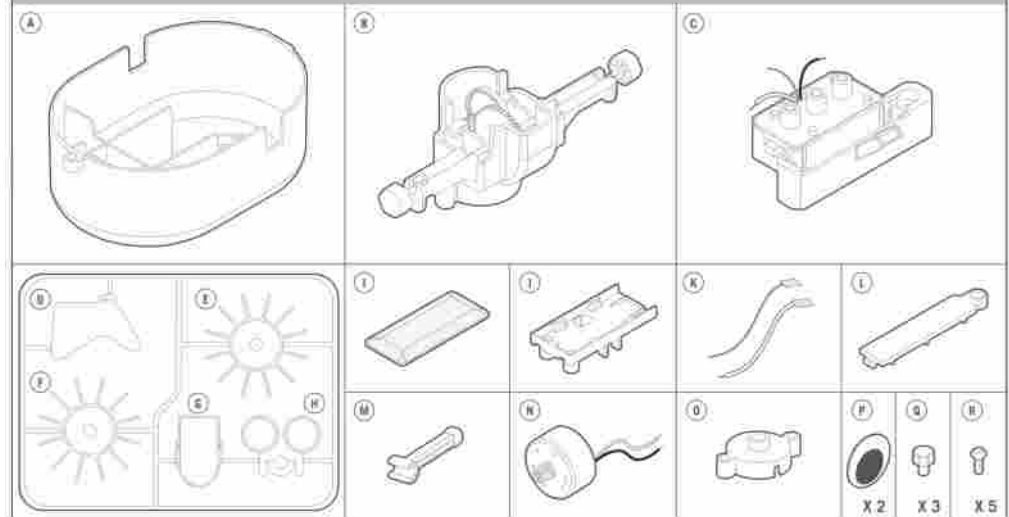
А. БЕЗОПАСНОСТЬ

1. Необходимы контроль и помощь взрослых.
2. Набор предназначен для детей от 5 лет.
3. Набор и готовое устройство содержат мелкие детали. Беречь от детей младше 3 лет.
4. Не пытайтесь разобрать солнечную батарею.
5. Чтобы избежать короткое замыкание, не прикасайтесь к контактам батареи металлическими предметами.
6. Устанавливайте батарею только после того, как устройство полностью собрано. Требуется наблюдение взрослых!
7. Устройство можно погружать в воду только в полностью собранном виде, строго согласно инструкции.

Б. ИНФОРМАЦИЯ О БАТАРЕЙКАХ

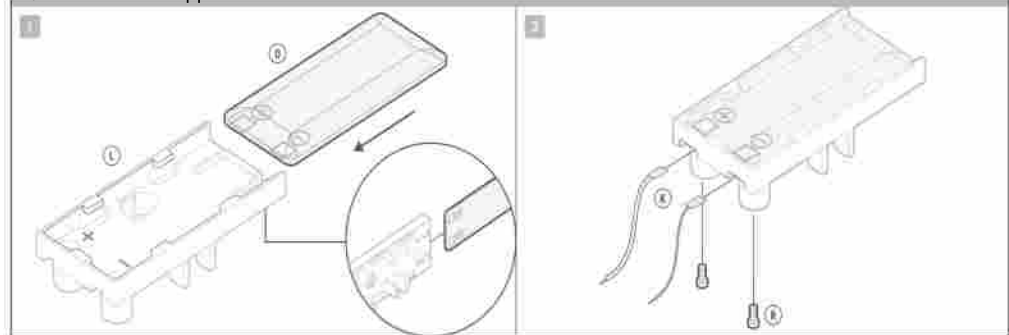
1. Требуется одна батарейка типа «ААА» (необходимо приобрести отдельно).
2. Для наилучшего результата всегда используйте новую батарейку.
3. При установке батарейки соблюдай полярность.
4. Вынимай батарейку из устройства в перерывах между использованием.
5. Чтобы избежать повреждений, вынимай использованную батарейку из устройства.
6. Аккумуляторную батарейку необходимо вынимать из устройства перед перезарядкой.
7. Перезаряжай аккумуляторную батарейку только под наблюдением взрослых.
8. Перед включением убедись, что разъем питания в батарее не получил короткое замыкание.
9. Не пытайся перезаряжать одноразовые батарейки.

В. СОСТАВ

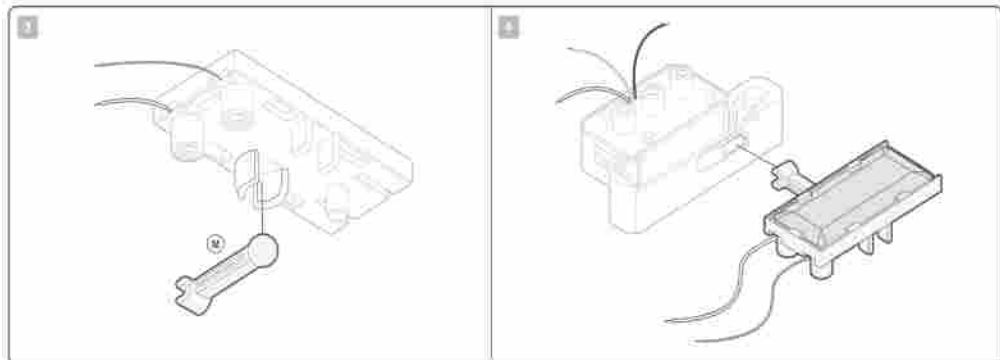


А. Корпус; В. Редуктор; С. Батарейный блок; D. Хвост; E. Гребное колесо; F. Гребное колесо; G. Крышка редуктора; H. Держатель для глаз; I. Солнечная панель; J. Держатель солнечной панели; K. Двухпроводная линия; L. Крышка батарейного блока; M. Выносная опора; N. Мотор; O. Крышка мотора; P. Глаза x 2; R. Глаза x 2; Q. Крышки разъемов x 3; R. Винты x 5. Также потребуются (не входят в набор): маленькая крестовая отвертка, одна батарейка типа «ААА».

Г. СБОРКА ГИБРИДНОЙ СОЛНЕЧНОЙ ПАНЕЛИ

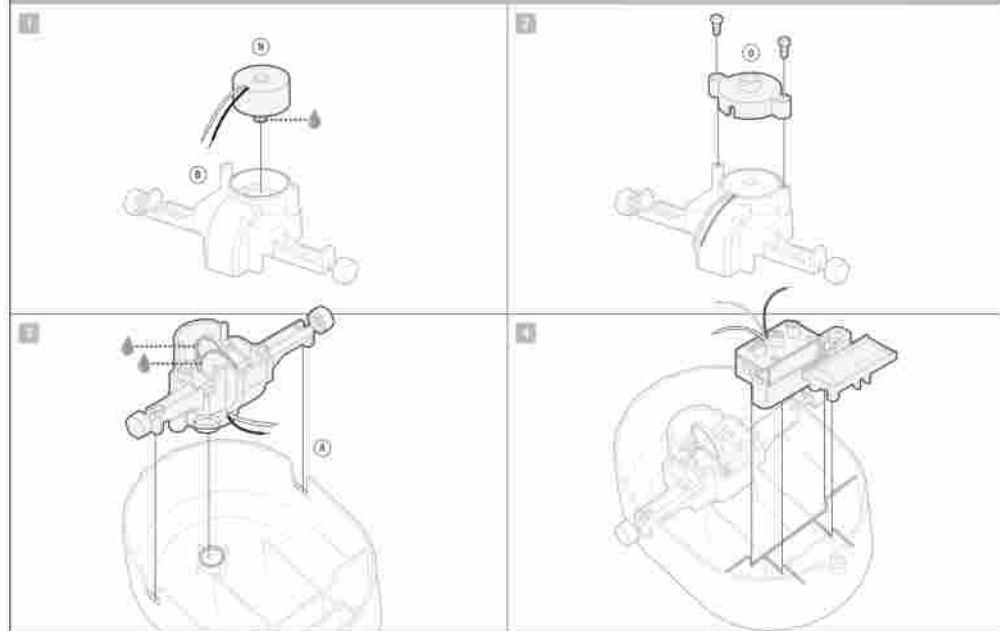


1. Изучи солнечную панель. На одном конце нижней (плоской) стороны, ты увидишь знаки «+» и «-». Вставь панель в держатель знаками вперед до щелчка.
2. На нижней стороне солнечной панели есть два коннектора для проводов с отверстиями для болтов. Как показано на картинке, подсунь пластинку на синем проводе под правый коннектор. Закрепи соединение винтом. Подсунь пластинку на зеленом проводе под левый коннектор.



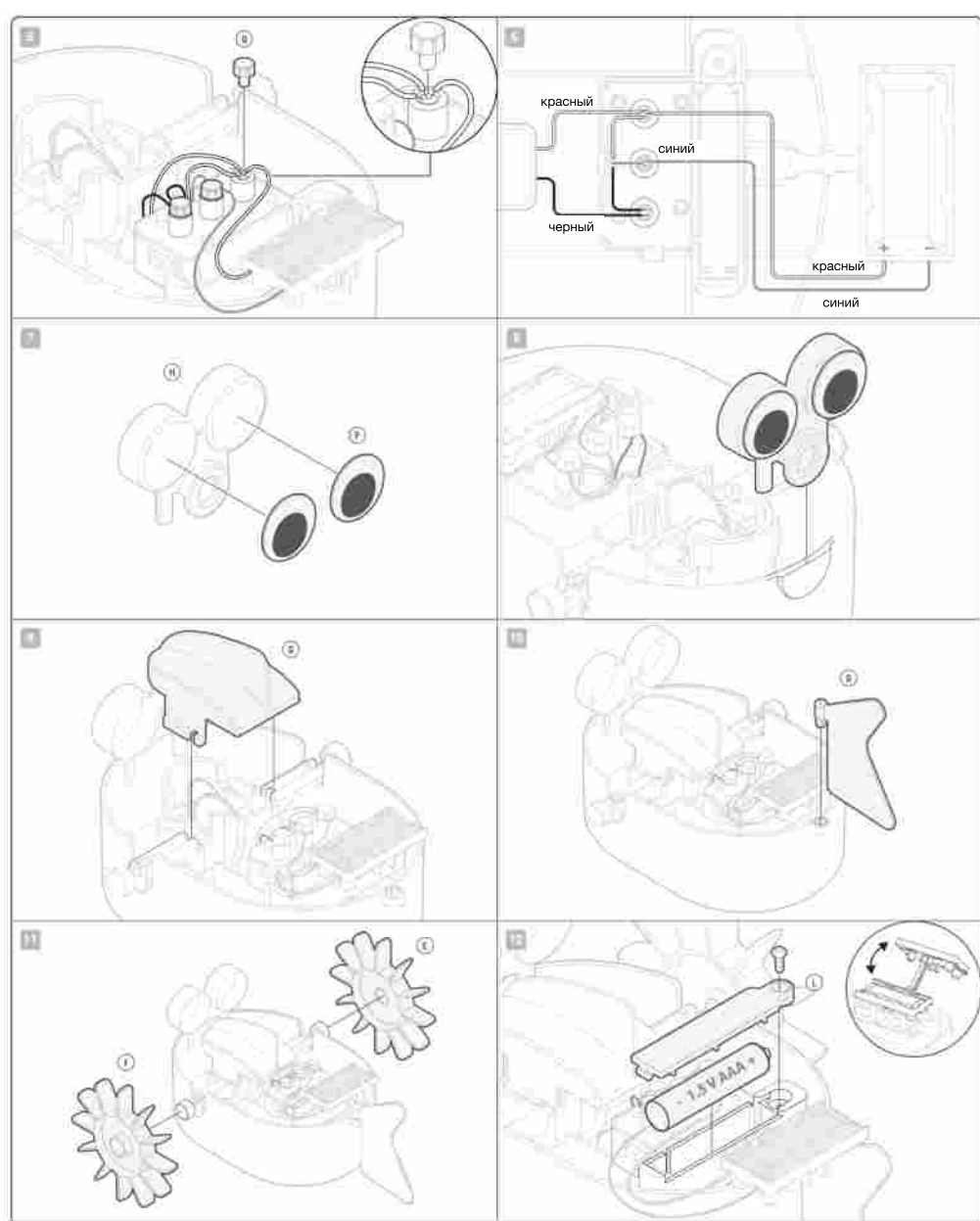
3. Закрепи держатель солнечной панели на верхнем соединении выносной опоры.
4. Закрепи держатель солнечной панели на держателе батареи.

Д. СБОРКА РОБОТА

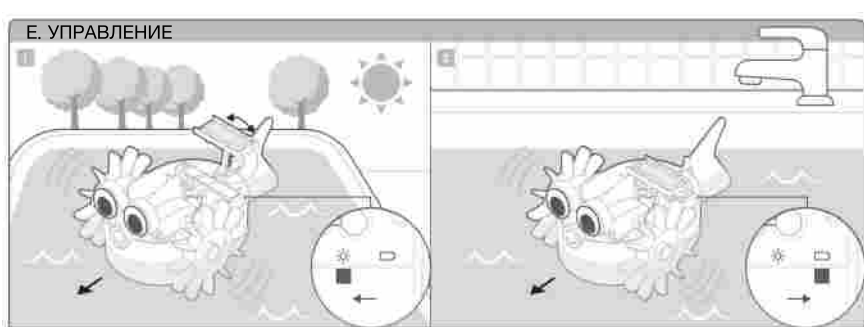


Примечание: рекомендуем добавить небольшое количество смазки на соединения или движущиеся части при сборке. Это помогает снизить трение и улучшить механические характеристики. В качестве смазки можно использовать растительное масло или крем для рук. В инструкции места, которые могут потребовать смазки, помечены знаком «капля».

1. Вставь мотор в редуктор.
2. Укрепи крышку редуктора 2 винтами.
3. Переверни редуктор вверх ногами и помести корпус робота. Штифт на одном конце редуктора должен попасть в цилиндр внутри корпуса.
4. Помести готовую солнечную батарею (собранную по инструкции в части Г) в корпус. Контейнер для батареи устанавливается в нише корпуса, как показано на рисунке.



5. Найди 3 красных провода: от солнечной батареи, от солнечной панели и от мотора. Контакты проводов вставь в один из разъемов. Два синих провода вставь в центральный разъем, два черных провода — в оставшийся разъем. Чтобы закрепить соединение, закрой разъемы крышками.
6. Убедись, что провода подсоединены правильно, как показано на рисунке.
7. Вставь глаза в держатель для глаз.
8. Укрепи держатель для глаз на верху корпуса.
9. Накрой редуктор крышкой.
10. Вставь хвост в заднюю часть корпуса. С помощью хвоста можно корректировать направление движения робота при плавании.
11. Гребные колеса укрепи на разных концах оси.
12. Вставь батарейку типа «ААА» в батарейный блок и закрепь крышку винтом. При необходимости, солнечную панель можно повернуть в сторону. В этом случае спрячь провода в корпусе робота.



- Это гибридный водный робот, работающий на солнечных панелях и от батарейки.
1. Помести робота в таз с водой, вынеси на солнце или запусти в небольшом надувном бассейне в солнечный день. Поставь переключатель против значка «солнце» и поверни панель к солнцу. Так она получит максимум солнечного света. Водный робот готов к работе!
 2. Если солнца недостаточно, переведи переключатель в положение «батарейка». Помести робота в ванну. Он готов к работе! Когда закончишь играть, переведи переключатель в положение «солнце» или отключи робота.

Ж. КАК ЭТО РАБОТАЕТ

- Солнечный свет — это форма энергии. Когда свет попадает на солнечную панель, ячейки панели превращают часть этой энергии в электричество. С панели электричество попадает в мотор, заставляя его вращаться. Когда робот переключается на батарейки, электричество поступает от батареек.
- Рычаги в редукторе снижают скорость вращения мотора и передают ее на гребные колеса. Лопастки колес толкают воду назад, заставляя робота двигаться вперед.

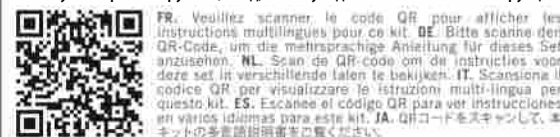
З. ЧТО-ТО ПОШЛО НЕ ТАК?

- Если робот не двигается ни в положении «солнце», ни в положении «батарейка»:
- Проверь правильность соединения на разъемах (см. часть Д, пункт 6).
 - Убедись, что оголенная часть проводов контактирует с разъемами. Если мотор не работает при питании от солнечной панели:
 - Возможно, ему не хватает света. Поправь панель так, чтобы она была полностью направлена на солнце.
 - Проверь смазку на рычагах. Трение затрудняет работу мотора.
 - Слегка крутани колесо, чтобы помочь ему сдвинуться с места. Если мотор не работает при питании от батарейки:
 - Убедись, что батарейка новая, и проверь полярность соединения.
 - Проверь смазку на рычагах. Трение затрудняет работу мотора.
 - Слегка крутани колесо, чтобы помочь ему сдвинуться с места.
- Если при движении в корпус попала вода, убери ее с помощью полотенца или фена.

И. ИНТЕРЕСНЫЕ ФАКТЫ

- Слово «гибридный» означает смесь двух разных вещей. Водный робот имеет гибридную систему питания: от солнечных и от обычных батареек.
- Гибридная система питания используется в небольших приборах, таких как калькуляторы, радиоприемники и часы.
- Часто в гибридных системах избыточная солнечная энергия используется для подзарядки резервной батарейки.
- Построены экспериментальные гибридные автомобили с солнечными панелями. Но одной солнечной энергии недостаточно, чтобы запустить автомобиль, даже легковой.
- Существует несколько видов экспериментальных рыбороботов. Они плавают подобно рыбам, двигая хвостом из стороны в сторону. Использование движений живых организмов в роботостроении называется «биомимикрия».
- Исследовательский плавучий робот по имени Сейлдрон путешествует по океанам на гибридной энергии ветра, солнца и аккумулятора.

Пожалуйста просканируйте QR-код, чтобы увидеть многоязычные инструкции.



ВОПРОСЫ И КОММЕНТАРИИ

Мы ценим наших клиентов; Ваша удовлетворенность нашим продуктом очень важна для нас. Если у Вас есть вопросы или комментарии, Вам попался бракованный продукт или какая-то деталь отсутствует в наборе, просим Вас связаться с нашим дистрибьютором в РФ: e-mail: dealer@mpitoys.ru, тел.: +7 (495) 66-808-20, веб-сайт: www.mpitoys.ru.

Чтобы увидеть инструкции на других языках, просканируйте QR- код.