

Цифровой Мультиметр

Модель: ZT-C4

Руководство Пользователя

ОБЩАЯ ИНФОРМАЦИЯ

Данный прибор представляет собой цифровой мультиметр с функцией автоматического выбора диапазонов, измерением истинных среднеквадратических значений. Оснащен LCD дисплеем с подсветкой, фонариком; разрядность шкалы – 4000 отсчетов. Питание прибора осуществляется с помощью батареек.

ИНФОРМАЦИЯ ПО ТЕХНИКЕ БЕЗОПАСНОСТИ

Перед началом работы прибором, во избежание поражения электрическим током, возникновения пожара или причинения вреда здоровью, следует ознакомиться с информацией, касающейся техники безопасности.

1. Запрещается превышать максимально допустимые значения, указанные в руководстве.
2. Перед измерением напряжения свыше 25В для переменного тока и 36В для постоянного тока проверьте надежность подключения щупов и изоляции токоведущих частей.
3. Перед сменой режима измерения отключите все питающие напряжения схемы.
4. Работа с прибором при неверно установленном режиме или диапазоне представляет опасность. При превышении максимально допустимых значений выбранного диапазона на дисплее появится символ «OL».
5. Предупреждающие знаки:

	Опасное напряжение		Заземление
	Двойная изоляция		Низкий заряд батареи
	Осторожно, риск получения повреждений (см. Руководство Пользователя)		

ТЕХНИЧЕСКИЕ ХАРАКТЕРИСТИКИ

Электрические характеристики								
Функция	Диапазон	Разрешение	Точность	Макс. значение	Прочее			
Напряжение DC (В)	4.000В	0.001В	±(0.5%+3)	600В				
	40.00В	0.01В						
	400.0В	0.1В						
	600В	1В						
Напряжение DC (мВ)	40.00мВ	0.01мВ	±(0.5%+3)	400мВ				
	400.0мВ	0.1мВ						
Напряжение AC (В)	4.000В	0.001В	±(1.0%+3)	600В	Частота отклика 40Гц-1кГц			
	40.00В	0.01В						
	400.0В	0.1В						
	600В	1В						
Напряжение AC (мВ)	40.00мВ	0.01мВ	±(1.0%+3)	400мВ				
	400.0мВ	0.1мВ						
Сила тока DC (А)	4.000А	0.001А	±(1.2%+3)	10А	Макс. ток 10А (не >15сек.). Исключить входное напряжение!			
	10.00А	0.01А						
Сила тока DC (мА)	40.00мА	0.01мА	±(1.2%+3)	400мА	Частота отклика (AC) 40Гц-1кГц			
	400.0мА	0.1мА						
Сила тока AC (А)	4.000А	0.001А	±(1.5%+3)	10А				
	10.00А	0.01А						
Сила тока AC (мА)	40.00мА	0.01мА	±(1.5%+3)	400мА				
	400.0мА	0.1мА						
Сопротивление	400.0Ω	0.1Ω	±(0.5%+3)	40MΩ	Исключить входное напряжение!			
	4.000кΩ	0.001кΩ						
	40.00кΩ	0.01кΩ						
	400.0кΩ	0.1кΩ						
	4.000MΩ	0.001MΩ						
Частота	40.00MΩ	0.01MΩ	±(1.5%+3)					
	4.000Гц	0.001Гц						
	40.00Гц	0.01Гц						
	400.0Гц	0.1Гц						
	4.000кГц	0.001кГц						
Емкость	40.00кГц	0.01кГц	±(1%+2)	10.00 МГц				
	400.0кГц	0.1кГц						
	4.000МГц	0.1МГц						
	4.000нФ	0.001нФ				±(5.0%+20)	4мФ	
	40.00нФ	0.01нФ						
400.0нФ	0.1нФ							
4.000мкФ	0.001мкФ							
40.00мкФ	0.01мкФ							
Температура	4.000мкФ	0.1мкФ	±(3.5%+4)					
	40.00мкФ	0.001мкФ						
NCV	4.000мФ	0.001мФ	±(5.0%+5)					
NCV	-20□-1000□ (-4□-1832□) ±(3%+5)				Исключить входное напряжение!			
NCV	√ (NCV - Бесконтактное измерение значений напряжения)							

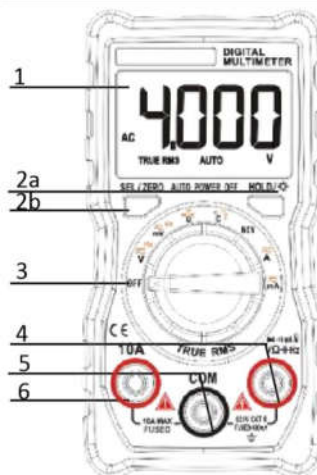
Проверка диодов	√ (Прямой постоянный ток 5мА, напряжение 3В)	
Целостность цепи	√ (не более 50Ω)	

Общие характеристики			
Дисплей (LCD)	4000 цифры	True RMS	√
Выбор диапазонов	Автоматический режим	Фиксация значений	√
Материал	ABS/PVC	Подсветка	√
Частота обновления	3 раза/сек.	Фонарик	√
Индикация разряда батареи	√	Автоотключение	√

Конструкционные параметры	
Размеры	120*60*33мм.
Вес	137.5г
Тип батареи	1.5В AAA * 2шт.
Гарантия	1 год

Условия окружающей среды		
Эксплуатация	Температура	0~40°C
	Влажность	<75%
Хранение	Температура	-20~60°C
	Влажность	<80%

ИНСТРУКЦИЯ ПО ПРИМЕНЕНИЮ



ПЕРЕДНЯЯ ПАНЕЛЬ

1. LCD дисплей.

2. Кнопочная панель:

2а. Кнопка «HOLD».

Для фиксации значения нажмите данную кнопку – на дисплее появится индикатор «HOLD», для выхода из режима фиксации значений нажмите данную кнопку повторно. Для включения подсветки/фонарика нажмите и удерживайте данную кнопку в течение 2 секунд, повторите эту же процедуру для их выключения.

2б. Кнопка «SELECT».

Используется для переключения режимов AC/DC, Сопротивление/Емкость, Частота, Проверка диодов/целостности цепи.

3. Поворотный переключатель.

Используется для переключения режимов и диапазонов. (Переключение производится, начиная с позиции «OFF», по часовой стрелке).

3а. OFF – выключено.

3б. Напряжение AC (В)/DC (В)/ Частота (Напряжение - V).

3в. Напряжение AC (мВ)/DC (мВ)/ Частота (Напряжение - mV).

3г. Целостность цепи/Проверка диодов/Сопротивление/ Емкость.

3д. Температура.

3е. NCV (Бесконтактное измерение значений напряжения).

3ж. Сила тока AC/DC (А) (Сила тока - A).

3з. Сила тока AC/DC (мА) (Сила тока - mA).

4. $\sqrt{\Omega}$ Hz: входной разъем для измерения напряжения, сопротивления, емкости, частоты, температуры, силы тока (mA), рабочего цикла, проверки диодов и целостности цепи.

5. COM: универсальный входной разъем.

6. 10A: входной разъем для измерения силы тока (A).

ИЗМЕРЕНИЕ ПОСТОЯННОГО И ПЕРЕМЕННОГО НАПРЯЖЕНИЯ

1. Вставьте чёрный измерительный провод в гнездо «COM», а красный – в гнездо « $\overset{\text{V} \rightarrow \text{Cm}}{\text{V} \Omega \text{ Hz}}$ ».
2. Установите ручку поворотного переключателя в положение режима измерения напряжения «V» или «mV».
3. Нажмите кнопку «SELECT» для выбора режима AC/DC.
4. Подключите измерительные провода к измеряемой цепи.
5. Считайте значение, отобразившееся на дисплее.

Внимание:

- а. Запрещается проводить измерения если максимально допустимые значения напряжения, указанные в Руководстве, превышены.
- б. В процессе измерений запрещено дотрагиваться до измеряемой цепи под высоким напряжением.

ВНИМАНИЕ:

В процессе измерений не подавайте на вход напряжение, превышающее 36В для постоянного и 25В для переменного напряжения.

ИЗМЕРЕНИЕ ПОСТОЯННОГО И ПЕРЕМЕННОГО ТОКА

1. Вставьте чёрный измерительный провод в гнездо «COM», а красный измерительный провод в гнездо « $\overset{\text{V} \rightarrow \text{Cm}}{\text{V} \Omega \text{ Hz}}$ » или «10A» (в зависимости от значений силы тока).
2. Установите ручку поворотного переключателя в положение режима измерения тока «A» или «mA».
3. Нажмите кнопку «SELECT» для выбора режима AC/DC.
4. Разомкните измеряемую цепь. Подключите измерительные провода к измеряемой цепи и подайте питание.
5. Считайте значение, отобразившееся на дисплее.

Внимание:

- а. Запрещается проводить измерения если максимально допустимые значения тока, указанные в Руководстве, превышены.
- б. Используйте гнездо «10A» и режим «A» если измеряемая величина точно неизвестна. Затем, при необходимости, переключите режим измерения на «mA» и используйте гнездо « $\overset{\text{V} \rightarrow \text{Cm}}{\text{V} \Omega \text{ Hz}}$ ».

ИЗМЕРЕНИЕ СОПРОТИВЛЕНИЯ

1. Вставьте чёрный измерительный провод в гнездо «COM», а красный – в гнездо « $\overset{\text{V} \rightarrow \text{Cm}}{\text{V} \Omega \text{ Hz}}$ ».
2. Установите ручку поворотного переключателя в положение «Спротивление», на дисплее отобразится символ «OL».
3. Подсоедините щупы к исследуемому сопротивлению.
4. Считайте значение, отобразившееся на дисплее.

Внимание:

1. Перед измерением сопротивления в цепи, убедитесь, что электропитание схемы отключено и возможные конденсаторы разряжены.
2. В режиме измерения сопротивления запрещено подавать напряжение.

ПРОВЕРКА ЦЕЛОСТНОСТИ ЦЕПИ

1. Вставьте чёрный измерительный провод в гнездо «COM», а красный – в гнездо « $\overset{\text{V} \rightarrow \text{Cm}}{\text{V} \Omega \text{ Hz}}$ ».
2. Установите ручку поворотного переключателя в положение «Спротивление», нажмите кнопку «SELECT» для переключения режимов проверки Целостности цепи/Диодов.
3. Соедините измерительные провода с исследуемой цепью.
4. Если сопротивление будет ниже 50Ω, что свидетельствует о коротком замыкании, раздастся звуковой сигнал.

Внимание:

В режиме проверки целостности цепи запрещено подавать напряжение.

ПРОВЕРКА ДИОДОВ

1. Вставьте чёрный измерительный провод в гнездо «COM», а красный – в гнездо « $\overset{\text{V} \rightarrow \text{Cm}}{\text{V} \Omega \text{ Hz}}$ ».
2. Установите ручку поворотного переключателя в положение «Спротивление», нажмите кнопку «SELECT» для переключения режимов проверки Целостности цепи/Диодов.
3. Подключите измерительные провода к проверяемому диоду: красный провод к аноду, а чёрный – к катоду.
4. На дисплей будет показано приблизительное падение напряжение на диоде при протекании через него прямого тока.
5. При обратном подключении измерительных проводов к диоду на дисплее отобразится символ «OL».

Внимание:

- а. В режиме проверки диодов запрещено подавать напряжение.
- б. Перед проведением проверки диодов убедитесь, что электропитание схемы отключено и возможные конденсаторы разряжены.

ИЗМЕРЕНИЕ ЧАСТОТЫ

1. Вставьте чёрный измерительный провод в гнездо «COM», а красный – в гнездо « $\overset{\text{V} \rightarrow \text{Cm}}{\text{V} \Omega \text{ Hz}}$ ».
2. Установите ручку поворотного переключателя в положение режима измерения Частоты.
3. Соедините измерительные провода с исследуемой цепью.
4. Считайте значение частоты/рабочего цикла, отобразившееся на дисплее.

Внимание:

- а. Режим измерения Частоты возможно использовать при измерении высокой частоты с низким напряжением.

ИЗМЕРЕНИЕ ТЕМПЕРАТУРЫ

1. Вставьте чёрный штекер термодпары в гнездо «COM», а красный – в гнездо « $\overset{\text{V} \rightarrow \text{Cm}}{\text{V} \Omega \text{ Hz}}$ ».
2. Установите ручку поворотного переключателя в положение режима измерения температуры. На дисплее отобразится значение показателя температуры окружающей среды. При помощи кнопки «Select» выберите необходимую шкалу °C или °F.
3. Подключите рабочий конец термодпары к объекту измерения.
4. Считайте значение температуры, отобразившееся на дисплее.

Внимание:

В режиме измерения температуры запрещено подавать напряжение.

БЕСКОНТАКТНОЕ ИЗМЕРЕНИЕ ЗНАЧЕНИЙ НАПРЯЖЕНИЯ

1. Установите поворотный переключатель в режим «NCV».
 2. Проведите прибор вдоль исследуемого объекта, когда внутренний сенсор обнаружит напряжение переменного тока, прибор издаст звуковой сигнал. Чем больше напряжение, тем быстрее прозвучат звуковые сигналы.
- Вторая функция режима NCV:


Вставьте красный измерительный провод в гнездо « $\overset{\text{V} \rightarrow \text{Cm}}{\text{V} \Omega \text{ Hz}}$ », а черным коснитесь линии под напряжением (L-Line) и нулевой линии (N-line) источника питания. Определить тип линии (L-Line или N-line) можно по звуковым сигналам. Если сигналы сильные, тип линии - L-Line, если нет – N-line.

АВТОМАТИЧЕСКОЕ ВЫКЛЮЧЕНИЕ ПРИБОРА

1. Мультиметр автоматически переходит в «спящий» режим если в течение 15 минут не происходит переключение поворотного переключателя или нажатие кнопок прибора.
2. За минуту до выключения прибор раз издаст пять коротких звуковых сигналов.
3. Нажатие кнопки «Select» выводит прибор из «спящего» режима в рабочий.
4. Для деактивации режима автоматического выключения нажмите и удерживайте кнопку «Select» при включении прибора. В случае успешной деактивации данной функции прозвучат три звуковых сигнала.

ОБСЛУЖИВАНИЕ

Замена элементов питания и предохранителей должна производиться только после изучения надлежащего способа замены, при наличии возможности провести соответствующую калибровку, тест качества работы и эксплуатации и наличии Руководства по эксплуатации.


1. Не эксплуатируйте и не храните прибор в условиях высокой температуры или влажности, во взрыво- и огнеопасных средах или при воздействии сильных магнитных полей.
2. Для чистки прибора используйте увлажненную ткань и мягкое моющее средство, не используйте для чистки абразивы и растворители.
3. Перед проведением чистки прибора исключите все входные сигналы.
4. Если прибор не будет использоваться в течение длительного периода времени, извлеките из него батарею во избежание ее саморазряда.
5. При появлении на дисплее символа «», замените батареи, для этого:
 - а. Выкрутите винты и откройте отсек батареи.
 - б. Извлеките батареи и замените их новыми соответствующего типа.
 - в. Закройте отсек батареи, закрепите крышку винтами.
6. Замена предохранителя. Для замены предохранителя см. шаги выше. При замене используйте только предохранитель указанного типа и номинала.

Внимание:

1. Запрещается превышать максимально допустимые значения, указанные в руководстве.
2. При измерении силы тока, сопротивления, температуры, проверки диодов и целостности цепи убедитесь, что электропитание схемы отключено.
3. Не используйте прибор если в него не установлены элементы питания или крышка батарейного отсека не закреплена должным образом.
4. При замене элементов питания или предохранителя убедитесь в том, что прибор выключен и измерительные провода не подключены к цепи.

ВЫЯВЛЕНИЕ И УСТРАНЕНИЕ НЕИСПРАВНОСТЕЙ

Если функционирование прибора нарушено, обратите внимание на указанные ниже ошибки и способы их устранения. Если эти способы не восстанавливают работу прибора, обратитесь к производителю.

Проблема	Способ устранения
Ошибки в работе дисплея	Низкий уровень заряда элемента питания, замените элемент питания
Символ «  »	Замените элемент питания
Отсутствует входной ток	Замените предохранитель

ГАРАНТИЙНЫЕ ОБЯЗАТЕЛЬСТВА

Гарантийный срок эксплуатации – 1 год со дня продажи изделия. На изделия, у которых отсутствует дата продажи, гарантия не распространяется. Обмен неисправных изделий осуществляется через торговую сеть при предъявлении чека и гарантийного талона. Изделия с механическими повреждениями гарантии не подлежат.

Дата продажи

Штамп магазина