

Манометр электроконтактный ТМ-510Р.05

Описание товара

Диаметр – 100 мм

Класс точности – 1,5

Тип контактов – с магнитным поджатием

Подключение – через монтажную колодку на корпусе

Корпус и кольцо – сталь 20 черного цвета, IP40

Измерительный элемент – медный сплав

Штуцер – медный сплав

Присоединение – радиальное

Резьба присоединения – G1/2 или M20x1.5

Межповерочный интервал – 2 года



Характеристики

Манометр с электроконтактной приставкой предназначен для управления внешними электрическими цепями в схемах сигнализации, автоматики и блокировки технологических процессов.

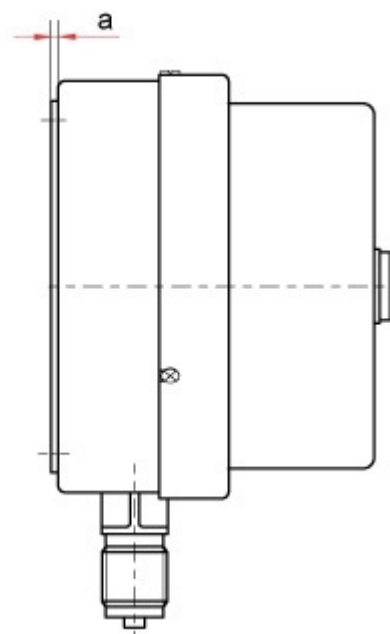
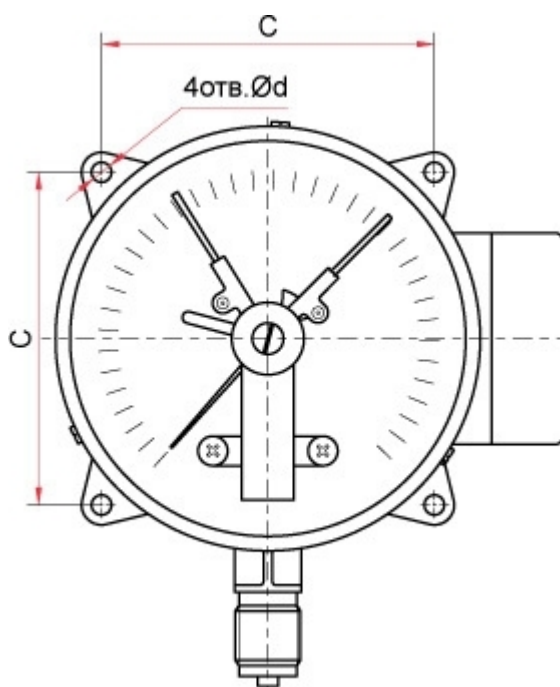
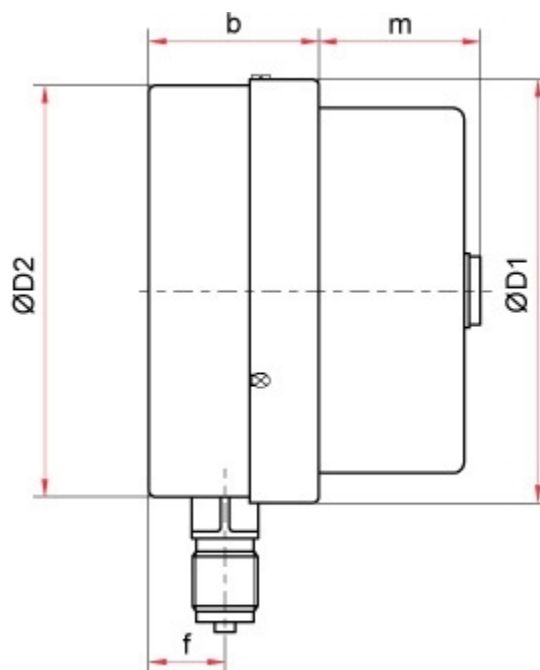
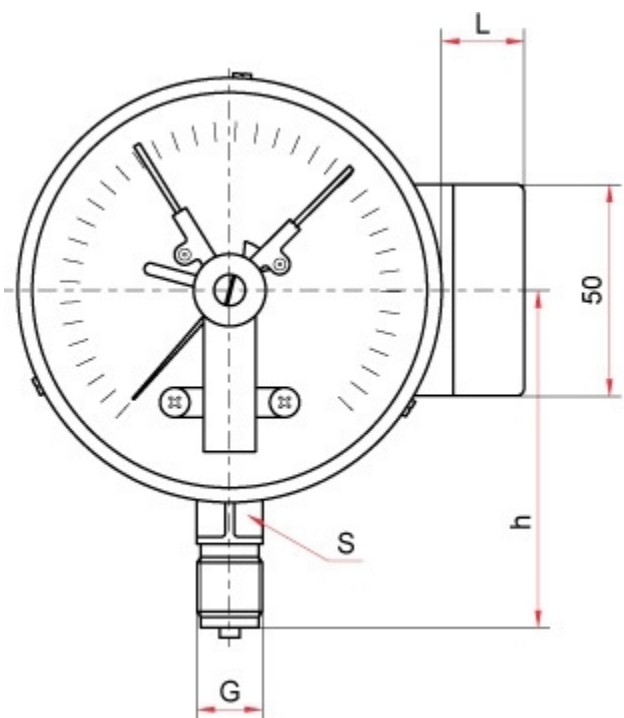
Электроконтактная приставка может устанавливаться на манометры или мановакуумметры диаметром 100 и 150 мм и классом точности 1,5.

Область применения: теплоснабжение, водоснабжение, вентиляция, машиностроение.

Манометр с электроконтактной приставкой, более известный как электроконтактный манометр или ЭКМ, предназначен для коммутации электрических цепей в зависимости от величины измеряемого давления.

ЭКМ работает следующим образом: электроконтактная группа и стрелка прибора механически связаны и при переходе стрелки за значение уставки (пороговое значение) происходит замыкание или размыкание электрической цепи.

Корпус	100 мм
Класс точности	1,5
Рабочий диапазон	
Постоянная нагрузка	3/4 шкалы
Переменная нагрузка	2/3 шкалы
Кратковременная нагрузка	110% шкалы
Рабочая температура	
Окружающая среда, °С	-60...+60
Измеряемая среда, °С	до 150
Конструкция	<p>Электроконтактная приставка может быть установлена на ТМ-510 или ТМ-610 с радиальным расположением штуцера. Электроконтактная группа снабжена указателями, с помощью которых осуществляется настройка приставки на пороговое значение (значение уставки).</p> <p>Электроконтактная группа приставки механически связана со стрелкой показывающего прибора, и при превышении значения уставки происходит замыкание или размыкание (в зависимости от типа приставки) электрической цепи.</p>
Принцип действия	
Диапазон показаний давлений	
Манометр тип ТМ, МПа	0...0,4 / 0,6 / 1 / 1,6 / 2,5 / 4 / 6 / 10 / 16 / 25 / 40 / 60
Вакуумметр тип ТВ, МПа	-0,1...0
Мановакуумметр тип ТМВ, МПа	-0,1...0,3 / 0,5 / 0,9 / 1,5 / 2,4
Электрическая схема	
одноконтактная	Исп. I (ОЗ), Исп. II (ОР)
двухконтактная	Исп. IV (ЛЗПЗ), Исп. V (ЛРПЗ) или Исп. VI (ЛЗПР)
Тип контактов	с магнитным поджатием
Максимальное напряжение	-220 В, ~380 В
Максимальный ток	1 А
Максимальная разрывная мощность контактов	30 Вт, 50 В•А
Пределы допускаемой основной погрешности срабатывания электрической схемы в % от ±4 диапазона показаний	
Подключение	через монтажную колодку на корпусе
Корпус и кольцо	Сталь 20 черного цвета, IP40
Измерительный элемент, передаточный механизм	Медный сплав
Циферблат	Алюминий белый, шкала черного цвета
Стрелка	Алюминий черного цвета
Стекло	Органическое
Штуцер	Медный сплав
Присоединение	Радиальное
Резьба присоединения	G1/2 или M20x1.5

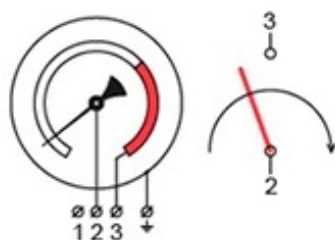


Основные размеры (мм), вес (кг):

Ø	D1	D2	b	h	f	m	L	S	G	C	d	Вес
100	100	99	42	83	16	40	21	17	G ¹ / ₂ или M20×1,5	80	5,5	0,46

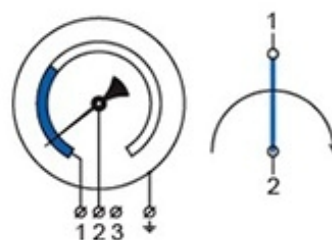
Принципиальные электрические схемы для ТМ

Исполнение I
ОЗ (один замыкающий контакт)



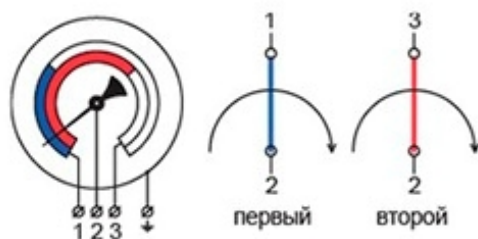
Положение стрелки	Состояние контакта
До уставки	разомкнут
После уставки	замкнут

Исполнение II
ОР (один размыкающий контакт)



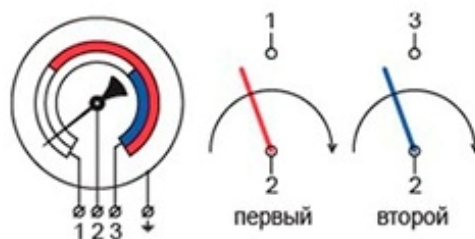
Положение стрелки	Состояние контакта
До уставки	замкнут
После уставки	разомкнут

Исполнение III
ЛРПР (левый размыкающий контакт,
правый замыкающий)



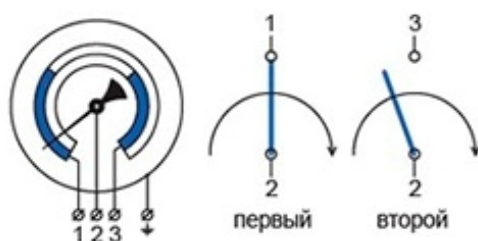
Положение стрелки	Состояние контактов
До первой уставки	оба замкнуты
Между уставками	2-1 разомкнут, 2-3 замкнут
После второй уставки	оба разомкнуты

Исполнение IV
ЛЗПЗ (левый замыкающий контакт,
правый замыкающий)



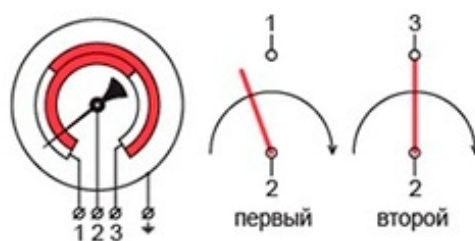
Положение стрелки	Состояние контактов
До первой уставки	оба разомкнуты
Между уставками	2-1 замкнут, 2-3 разомкнут
После второй уставки	оба замкнуты

Исполнение V
ЛРПЗ (левый размыкающий контакт,
правый замыкающий)



Положение стрелки	Состояние контактов
До первой уставки	2-1 замкнут, 2-3 разомкнут
Между уставками	оба разомкнуты
После второй уставки	2-1 разомкнут, 2-3 замкнут

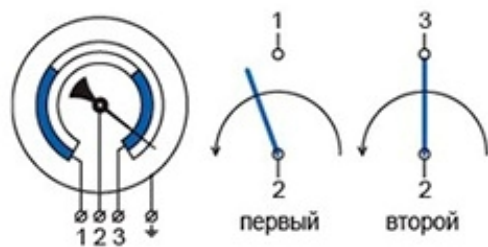
Исполнение VI
ЛЗПР (левый замыкающий контакт,
правый размыкающий)



Положение стрелки	Состояние контактов
До первой уставки	2-1 разомкнут, 2-3 замкнут
Между уставками	оба замкнуты
После второй уставки	2-1 замкнут, 2-3 разомкнут

Принципиальная электрическая схема для ТВ

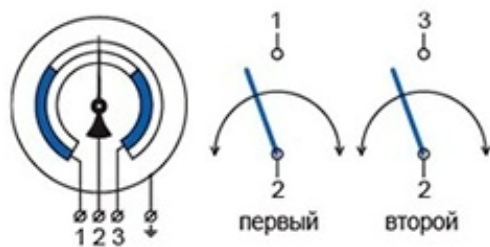
Исполнение V
ПРЛЗ (правый размыкающий контакт,
левый замыкающий)



Положение стрелки	Состояние контактов
До первой уставки	2-1 замкнут; 2-3 разомкнут
Между уставками	оба разомкнуты
После второй уставки	2-1 разомкнут; 2-3 замкнут

Принципиальная электрическая схема для ТМВ

Исполнение V
ЛЗПЗ (левый замыкающий контакт,
правый замыкающий)



Положение стрелки	Состояние контактов
До первой уставки	2-1 замкнут; 2-3 разомкнут
Между уставками	оба разомкнуты
После второй уставки	2-1 разомкнут; 2-3 замкнут