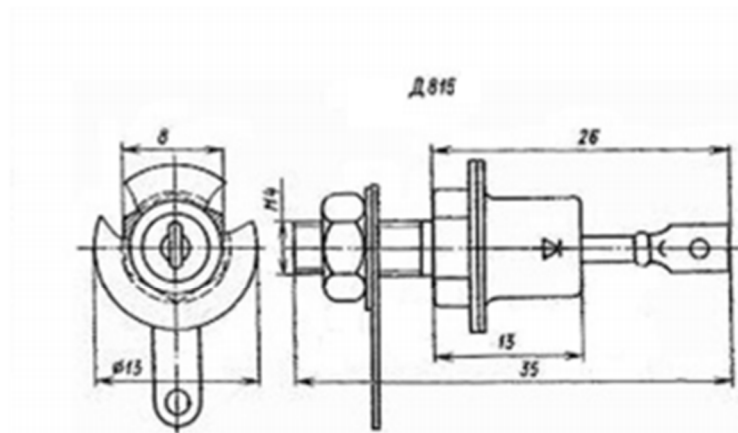


# Стабилитрон Д815

Стабилитрон Д815 (Д815А, Д815Б, Д815В, Д815Г, Д815Д, Д815Е, Д815Ж) - диффузионно-сплавной, кремниевый, большой и средней мощности.

Основное назначение - стабилизация диапазона напряжений от 5,6 В до 18 В. Ток стабилизации имеет диапазон от 25 мА до 1,4 А.

Имеет жёсткие выводы и металлостеклянный корпус. На корпус стабилитрона наносится его тип и цоколёвка. В рабочем режиме корпус стабилитрона является катодом (отрицательным выводом). С комплектующими деталями стабилитрон весит 6 г.



## Электрические параметры

Напряжение стабилизации стабилитрона Д815:

при  $I_{ст} = 1$  А:

Д815А	5...5,6...6,2 В
Д815Б	6,1...6,8...7,5 В
Д815В	7,4...8,2...9,1 В

при  $I_{ст} = 500$  мА:

Д815Г	9...10...11 В
Д815Д	10,8...12...13,3 В
Д815Е	13,3...15...16,4 В
Д815Ж	16,2...18...19,8 В

Временная нестабильность напряжения стабилизации, не более:

при $I_{ст} = 1$ А для Д815А, Д815Б, Д815В	4 %
при $I_{ст} = 0,5$ А для Д815Г, Д815Д, Д815Е, Д815Ж	4 %

Постоянное напряжение (прямое) при  $I_{пр} = 0,5 \text{ А}$ , не более 1,5 В

Дифференциальное сопротивление, не более:

при  $I_{ст} = 1 \text{ А}$  и  $T = +25^\circ\text{С}$ :

Д815А	0,6 Ом
Д815Б	0,8 Ом
Д815В	1 Ом

при  $I_{ст} = 0,5 \text{ А}$  и  $T = +25^\circ\text{С}$ :

Д815Г	1,8 Ом
Д815Д	2 Ом
Д815Е	2,5 Ом
Д815Ж	3 Ом

при  $I_{ст} = 50 \text{ мА}$  и  $T = +25^\circ\text{С}$ :

Д815А	20 Ом
Д815Б	15 Ом
Д815В	8 Ом

при  $I_{ст} = 25 \text{ мА}$  и  $T = +25^\circ\text{С}$ :

Д815Г	15 Ом
Д815Д	20 Ом
Д815Е	25 Ом
Д815Ж	30 Ом

при  $I_{ст} = 50 \text{ мА}$  и  $T = 60$  и  $+120^\circ\text{С}$ :

Д815А	30 Ом
Д815Б	20 Ом
Д815В	12 Ом

при  $I_{ст} = 25 \text{ мА}$  и  $T = -60$  и  $+120^\circ\text{С}$ :

Д815Г	20 Ом
Д815Д	30 Ом
Д815Е	40 Ом
Д815Ж	50 Ом

## Предельные характеристики стабилитрона

Минимальный ток стабилизации:

Д815А, Д815Б, Д815В	50 мА
Д815Г, Д815Д, Д815Е, Д815Ж	25 мА

Максимальный ток стабилизации:

При  $T \leq +75^\circ\text{С}$ :

Д815А	1,4 А
Д815Б	1,15 А
Д815В	0,95 А
Д815Г	0,8 А
Д815Д	0,65 А
Д815Е	0,55 А

Д815Ж	0,45 А
При $T_k = +130^{\circ}\text{C}$ :	
Д815А	360 мА
Д815Б	300 мА
Д815В	250 мА
Д815Г	200 мА
Д815Д	170 мА
Д815Е	135 мА
Д815Ж	110 мА
Прямой ток (постоянный)	1 А
Перегрузка по току стабилизации в течение 1 с:	
При $T \leq +75^{\circ}\text{C}$ :	
Д815А	2,8 А
Д815Б	2,3 А
Д815В	1,9 А
Д815Г	1,6 А
Д815Д	1,3 А
Д815Е	1,1 А
Д815Ж	0,9 А
При $T_k = +130^{\circ}\text{C}$ :	
Д815А	720 мА
Д815Б	600 мА
Д815В	500 мА
Д815Г	400 мА
Д815Д	340 мА
Д815Е	270 мА
Д815Ж	220 мА
Рассеиваемая мощность:	
при $T \leq +75^{\circ}\text{C}$ :	8 Вт
при $T_k = +130^{\circ}\text{C}$ :	2 Вт
Температура корпуса	130 °С
Рабочая температура (окружающей среды)	-60 ... +120 °С