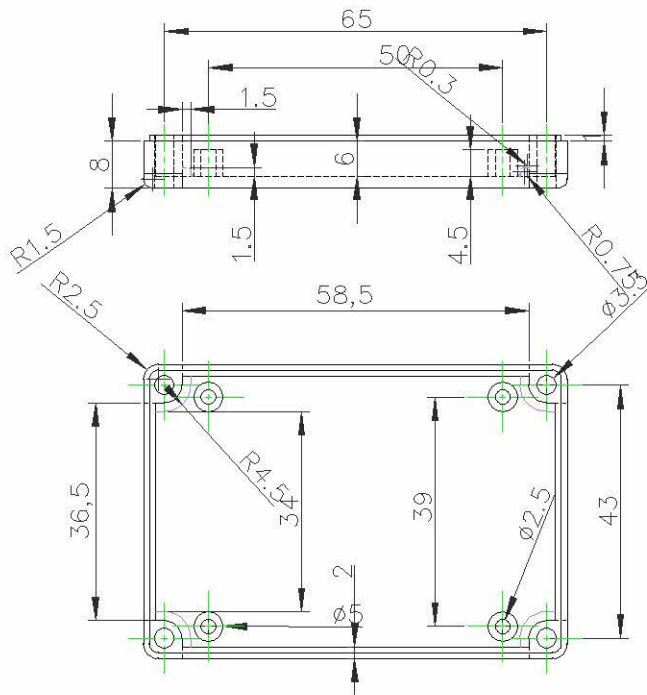
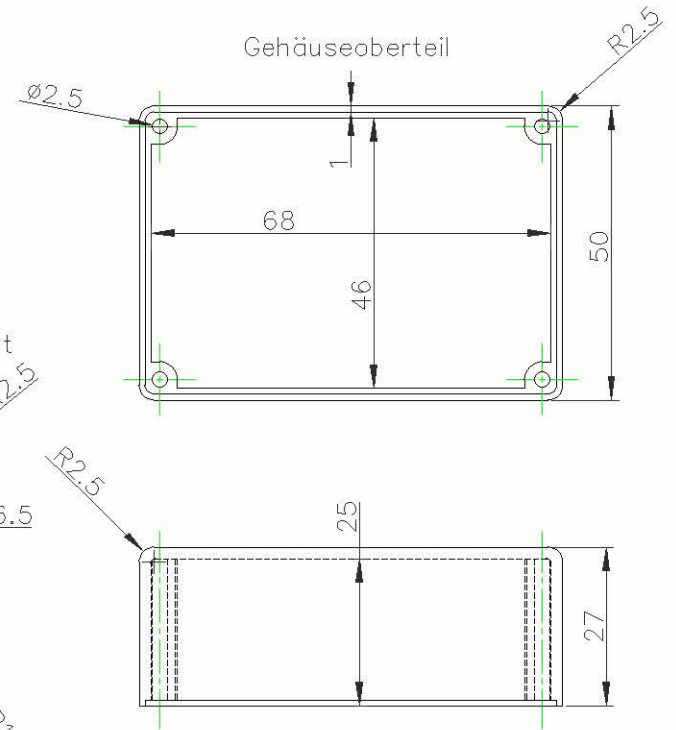
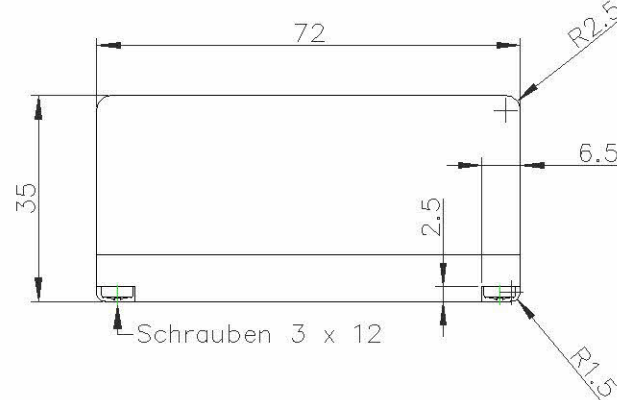


Gehäuseunterteil und Oberteil schwarz mit innenliegenden Befestigungsmöglichkeiten für Platinen.

Gehäuseunterteil



Gehäuseoberteil mit Unterteil verschraubt



Y = rough surface = VDI *36 = Ra (µm) : 6,3 Rt (µm) : 37µm

(Verwendungsbereich) G027 Gehäuse ohne Befestigungslaschen		(Zul. Abw.)	{Oberfl.} Y	Maßstab 1:1 (Werkstoff, Halbzeug) (Rohteil-Nr) (Modell- oder Gesenk-Nr)	(Gewicht) Thermoplast
		Datum	Name	KUNSTSTOFF-GEHÄUSE	
		Bearb. 12.11.08	M.SIMON		
		Gepr.			
		Norm			
Zust.	Änderung	Datum	Name	G027	
KEMO-Electronic GmbH				Ersatz für:	Ersatz durch:
				Blatt 1 von 1 Blätter	