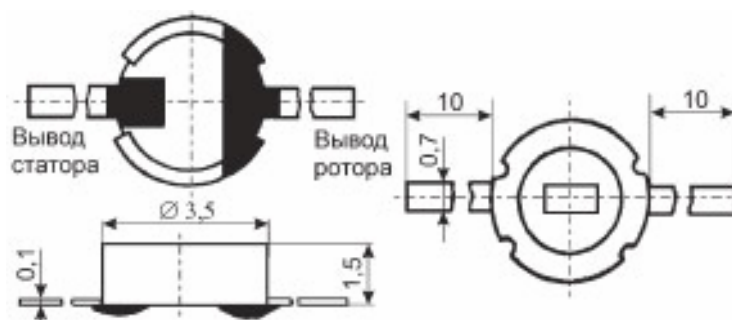


Конденсаторы подстроечные защищенные КТ4-216, КТ4-23, КТ4-24, КТ4-256.



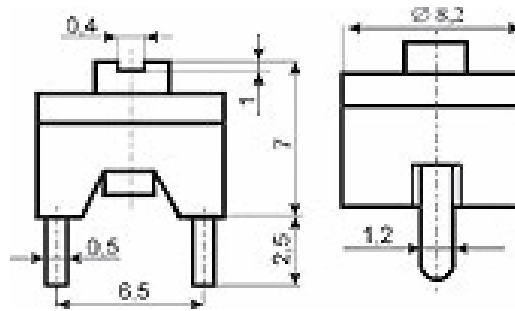
Конденсаторы предназначены для работы в качестве встроенных элементов внутреннего монтажа аппаратуры, в кожухе комплектного изделия в электрических цепях постоянного и переменного токов и в импульсных режимах.

КТ4-216



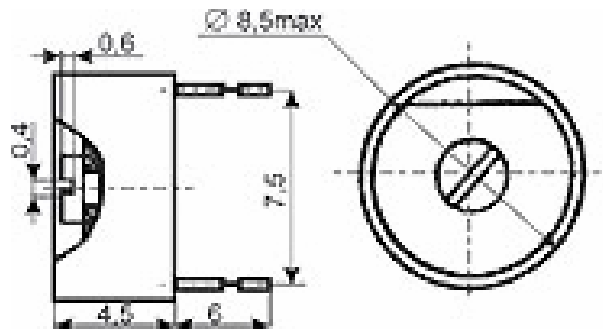
Основные параметры				
Диапазон номинальных емкостей, пФ	Номинальное напряжение, В	Группа ТКЕ	Допуски, %	Тангенс угла потерь, не более
1...5	250	- (100...±200)	±10	Не норм.
2...10	250	- (100...±200)	±10	Не норм.
3...15	250	- (100...±200)	±10	0,002
4...20	250	- (100...±200)	±10	0,002

КТ4-23



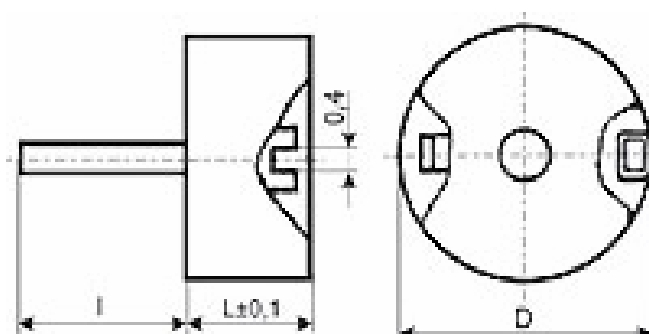
Основные параметры				
Диапазон номинальных емкостей, пФ	Номин. напряж., В	Группа ТКЕ	Допуски, %	Тангенс угла потерь, не более
0,4...4	200	- (100...±200)	±10	Не норм.
2...7	200	- (600...±300)	±10	Не норм.
2,5...8	200	- (600...±300)	±10	Не норм.
4...15	200	- (600...±300)	±10	0,002
5...20	200	- (600...±300)	±10	0,002
6...25	200	- (600...±300)	±10	0,002
8...30	200	- (600...±300)	±10	0,002

КТ4-24



Основные параметры				
Диапазон номинальных емкостей, пФ	Номин. напряж., В	Группа ТКЕ	Допуски, %	Тангенс угла потерь, не более
5...25	25	- (750...±750)	±10	0,004

КТ4-256



Габаритные размеры: $L = 3 \dots 4,5$
 $D = 5 \dots 8,5$

Основные параметры				
Диапазон номинальных емкостей, пФ	Номин. напряж., В	Группа ТКЕ	Допуски, %	Тангенс угла потерь, не более
0,4...2	250	M100, M75	±10	0,002
1...5	250	MПО, M75	±10	0,002
2...10	250	MПО, M75, M470	±10	0,002
3...15	250	MПО, M75, M470	±10	0,002
4...20	250	M75, M750, M470	±10	0,002
5...25	250	M750	±10	0,002
6...30	250	M750	±10	0,002
8...40	250	M750	±10	0,002

Диапазон рабочих температур

Тип	Диапазон температур, °С
КТ4-216, КТ4-24, КТ4-256	-60...+85
КТ4-216	-60...+100