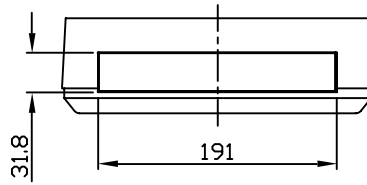
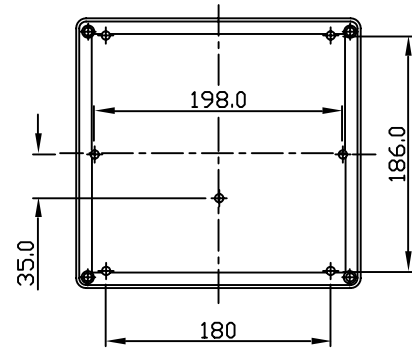


Back view



Bottom part inside view



宣义實業有限公司  
GAINTA INDUSTRIES LTD.

設計 DES'D BY	繪圖 DRA'D BY	核圖 CHK'D BY	比例 SCALE	日期 DATE	材質 MATE.	圖名 TITLE

圖號 DWG NO.  
G1502

圖號 REVISED	說明 DESCRIPTION