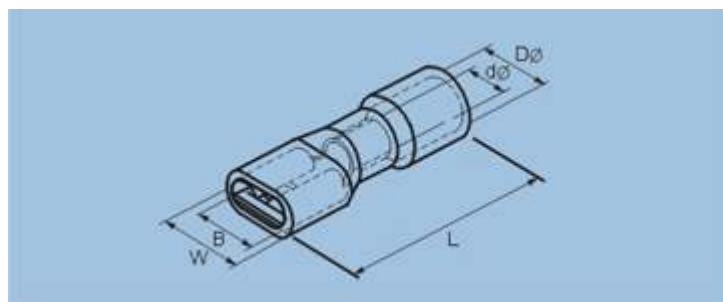




【 Fully Insulated Connectors Size Drawing】



Cable Section : 0.5 ~ 1.5mm²(American Standard 22 ~ 16) Max. Current : I_{max}=10A

Item No.	NEMA TAB mm	Dimension				
		W mm	B mm	Dφ mm	dφ mm	L mm
FDFD1.25-187(5)	0.5×4.75	7.6	5.6	3.8	1.7	20.0
FDFD1.25-187(8)	0.8×4.75	7.6	5.6	3.8	1.7	20.0
FDFD1.25-250	0.8×6.35	9.4	7.4	3.8	1.7	21.5

Cable Section : 1.5 ~ 2.5mm²(American Standard 16 ~ 14) Max. Current : I_{max}=15A

Item No.	NEMA TAB mm	Dimension				
		W mm	B mm	Dφ mm	dφ mm	L mm
FDFD2-187(5)	0.5×4.75	7.6	5.6	4.3	2.3	20.0
FDFD2-187(8)	0.8×4.75	7.6	5.6	4.3	2.3	20.0
FDFD2-250	0.8×6.35	9.4	7.4	4.3	2.3	21.5

Cable Section : 4 ~ 6mm²(American Standard 12 ~ 10) Max. Current : I_{max}=24A

Item No.	NEMA TAB mm	Dimension				
		W mm	B mm	Dφ mm	dφ mm	L mm
FDFD5.5-250	0.8×6.35	9.4	7.4	5.7	3.4	25.5