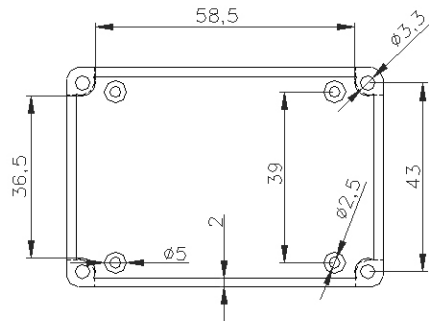
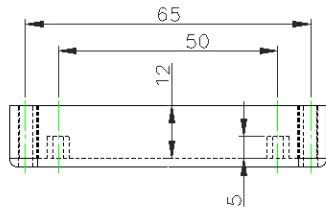
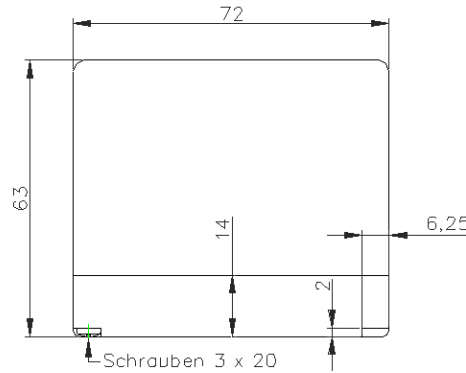


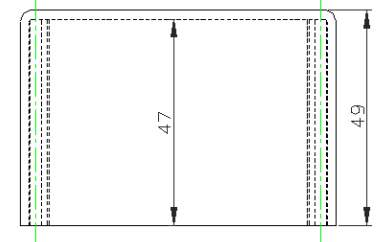
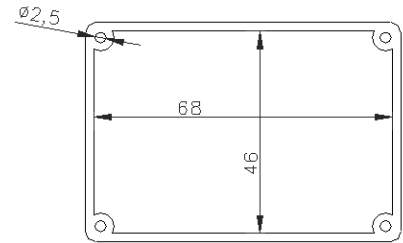
Gehäuseunterteil



Gehäuseoberteil mit Unterteil verschraubt



Gehäuseoberteil



Gehäuseunterteil und Oberteil schwarz mit innenliegenden Befestigungsmöglichkeiten für Platinen.

Verwendungsbereich		Zul. Abw.]		Oberfl.]		Maßstab 11		Gewicht	
G029 Gehäuse ohne Befestigungsloschen						Werkstoff Halbzeug Thermoplast			
		Datum		Name		KUNSTSTOFF-GEHÄUSE			
		Bearb. 06.14.05		M.SIMON					
		Gepr.							
		Norm							
						G029			
Zust.		Änderung		Datum		Name		Ersatz für:	
						KEMO-Electronic GmbH		Ersatz durch:	