

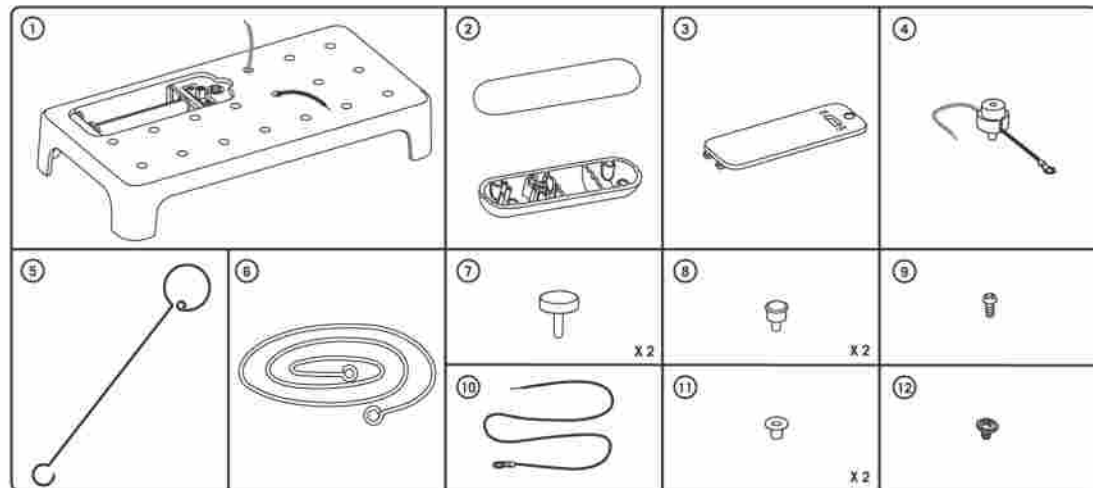
<p><b>РОДИТЕЛЯМ:</b> внимательно прочитайте инструкцию и помогите ребенку разобраться с игрушкой.</p>	<p><b>▲ ПРЕДУПРЕЖДЕНИЯ:</b> Набор и готовое устройство содержат мелкие детали. Береечь от детей младше 3 лет.</p>
<p><b>ВОПРОСЫ И КОММЕНТАРИИ</b> Мы ценим наших клиентов; Ваша удовлетворенность нашим продуктом очень важна для нас. Если у Вас есть вопросы или комментарии, Вам попался бракованный продукт или какая-то деталь отсутствует в наборе, просим Вас связаться с нашим дистрибьютором в РФ: e-mail: dealer@mpitoys.ru, тел.: +7 (495) 66-808-20, веб-сайт: www.mpitoys.ru.</p>	

### А. БЕЗОПАСНОСТЬ

1. Перед началом игры внимательно ознакомьтесь с инструкцией.
2. Необходимы контроль и помощь взрослых.
3. Набор предназначен для детей от 8 лет.
4. Набор и готовое устройство содержат мелкие детали. Береечь от детей младше 3 лет.
5. Металлические провода могут иметь острые концы. Для сгибания может потребоваться помощь взрослых.

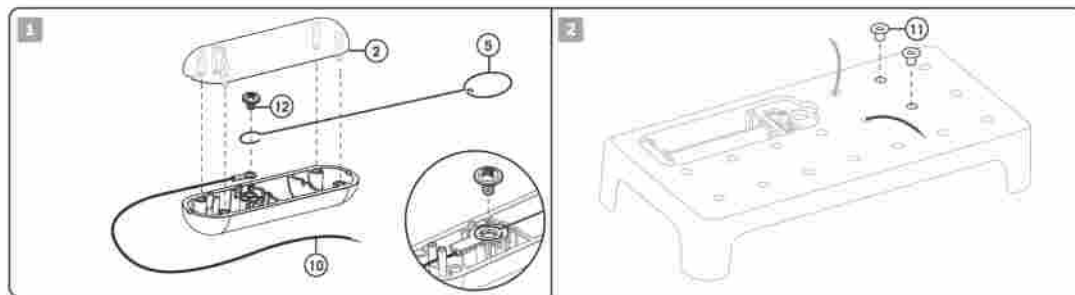
### Б. ИНФОРМАЦИЯ О БАТАРЕЙКАХ

1. Требуется две батарейки типа «AA» (необходимо приобрести отдельно).
2. Для наилучшего результата всегда используй новые батарейки.
3. При установке батареек соблюдай полярность.
4. Вынимай батарейки из устройства в перерывах между использованием.
5. Чтобы избежать повреждений, вынимай использованные батарейки из устройства.
6. Аккумуляторные батарейки необходимо вынимать из устройства перед перезарядкой.
7. Перезаряжай батарейки аккумуляторного типа только под наблюдением взрослых.
8. Перед включением убедись, что разъем питания в батарее не получил короткое замыкание.
9. Не пытайся перезаряжать одноразовые батарейки.
10. Не смешивай старые и новые батарейки.
11. Не смешивай алкалиновые, обычные (углеродно-цинковые) и перезаряжаемые батарейки.



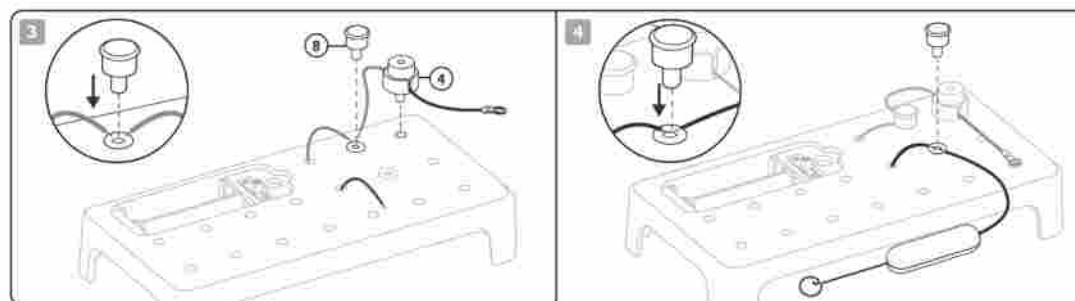
### В. СОСТАВ

1. Пластиковая платформа с батарейным отсеком; 2. Ручка; 3. Крышка батарейного отсека;
4. Электрический звонок; 5. Металлическая палочка; 6. Гибкая металлическая проволока;
7. Большая пластиковая втулка x 2; 8. Малая пластиковая втулка x 2; 9. Винт; 10. Изолированная проволока; 11. Металлическая втулка x 2; 12. Винт с шайбой. Подробная инструкция. Также потребуются (не входят в набор): маленькая крестовая отвертка, 2 батарейки типа «AA».

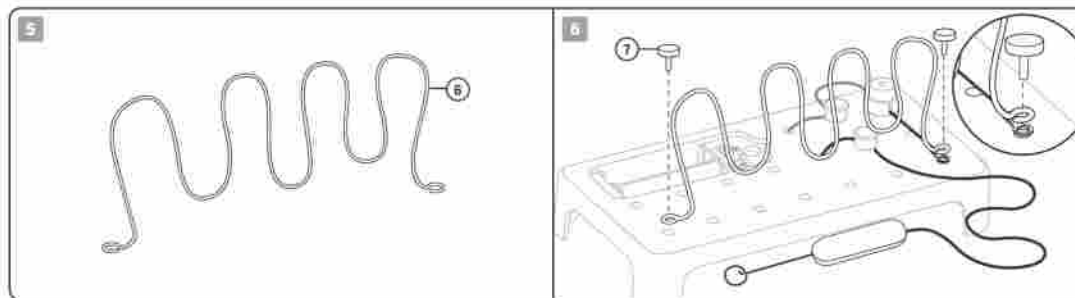


### Г. СБОРКА

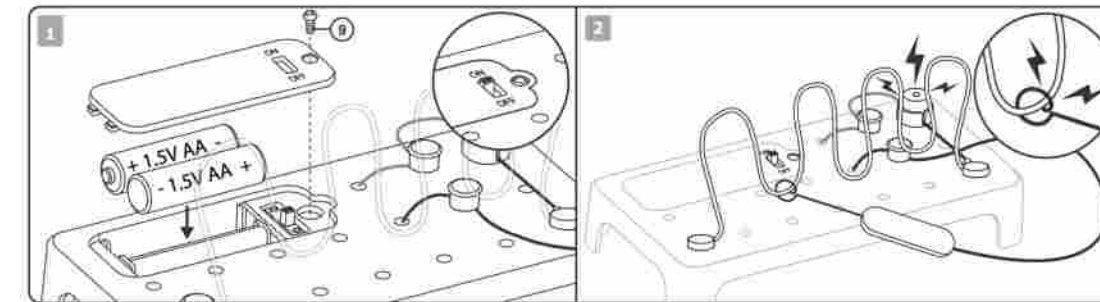
1. Вставь изолированный провод в нижнюю часть ручки и закрепи его двумя зажимами, как показано на круглом рисунке. Помести меньший конец металлической палочки поверх провода и закрепи его болтом с шайбой. Накрой ручку крышкой.
2. Вставь 2 металлические втулки в любые отверстия платформы.



3. Прикрепи звонок в верхней правой части платформы. Вставь красные провода от батарейного отсека и от звонка в металлические втулки и закрепи их маленькой пластиковой втулкой.
4. Соедини черный провод от батарейного отсека и провод от палочки. Зафиксируй соединение малой пластиковой втулкой.



5. Придай металлической проволоке любую форму по желанию. Расстояние между концами проволоки должно составить около 15 см. Попроси взрослых помочь согнуть проволоку.
6. Закрепи один конец металлической проволоки на платформе у звонка большой пластиковой втулкой, поверх черного провода, идущего от звонка. Закрепи второй конец металлической проволоки на платформе второй пластиковой втулкой.



### Е. УПРАВЛЕНИЕ

1. Вставь 2 батарейки типа «AA» в батарейный отсек, плоскими концами к пружине. Закрой отсек крышкой, закрепи ее винтом. Переведи переключатель в положение ON.
2. Осторожно протяни провод в отверстие в палочке. Держи палочку за ручку и проводи ей от одного конца металлической проволоки до другого, не касаясь ее. Если палочка коснется проволоки, зазвенит звонок. Поиграй с друзьями и семьей: кто сможет быстрее провести палочку вдоль проволоки, не потревожив сигнализацию? Поэкспериментируй с разными формами проволоки.

### Ж. КАК ЭТО РАБОТАЕТ

Сигнализация — это простая электрическая цепь. Она состоит из батареек, звонка, металлической проволоки и ручки. Пока металлическая петля на ручке не касается проволоки, цепь не замкнута, и электричество по ней не проходит. Касаясь петлей проволоки, мы замыкаем цепь. Электричество поступает в звонок и приводит его в действие.

### З. ЧТО-ТО ПОШЛО НЕ ТАК?

Если звонок не работает, проверь:

- новые ли батарейки;
- батарейки установлены с соблюдением полярности;
- все места соединения закреплены правильно и надежно;
- провода подсоединены согласно инструкции (см. этапы Г3, Г4 и Г6).