

## ПРЯМОУГОЛЬНЫЕ СОЕДИНИТЕЛИ

### СНО-51, СНО-52, СНО-53, СНО-54.

Применяются в вычислительных комплексах, в приборостроении, в автоматизированных системах управления процессами. Низкочастотные прямоугольные соединители предназначены для работы в цепях постоянного, переменного (частотой до 3 МГц) и импульсного тока, с номинальным напряжением 250 вольт и током нагрузки до 2 ампер.

Конструкция соединителей позволяет применять их для печатного и объемного монтажа с использованием обычных и ленточных проводов. Исполнение соединителей - всеклиматическое. Соединители изготавливаются в двух вариантах: самозапирающиеся и врубные.

Материал покрытия контактов – серебро, золото



*Условное обозначение соединителей:*

*СНО 51 - 40 / 69 × 9 - В 23 С*

*Тип соединителя:  
соединитель общего назначения  
низкочастотный  
прямоугольный для объемного  
(печатного) монтажа*

*Порядковый номер разработки: 51  
(52, 53, 54)*

*СНО51, СНО53 – покрытие контактов:  
серебра, сплав серебра;*

*СНО52, СНО54 – покрытие контактов:  
золота, сплав золота*

*Число контактов: 40 (8, 10, 20, 30, 60)*

*Условный размер соединителя: (длина × ширина)*

*Часть соединителя: В – вилка (Р – розетка)*

*Конструктивное исполнение хвостовиков контактов  
(номер типоконструкции)*

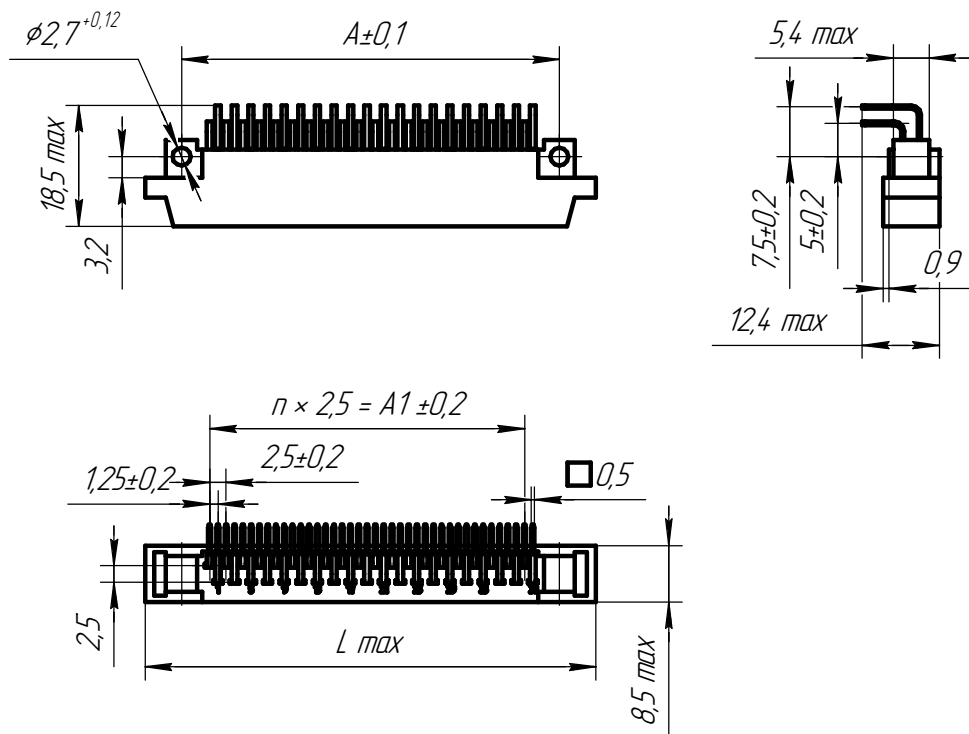
*23 – хвостовики вилок для углового монтажа в отверстия печатной  
платы и с фиксацией;*

*(14 – хвостовики кабельных вилок для объемного монтажа пайкой и  
с фиксацией;*

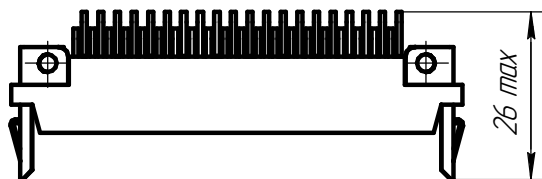
*2 – хвостовики кабельных розеток для объемного монтажа пайкой)*

*Поставка вилок со скобами для фиксации*

## Вилки типов СНО51, СНО52

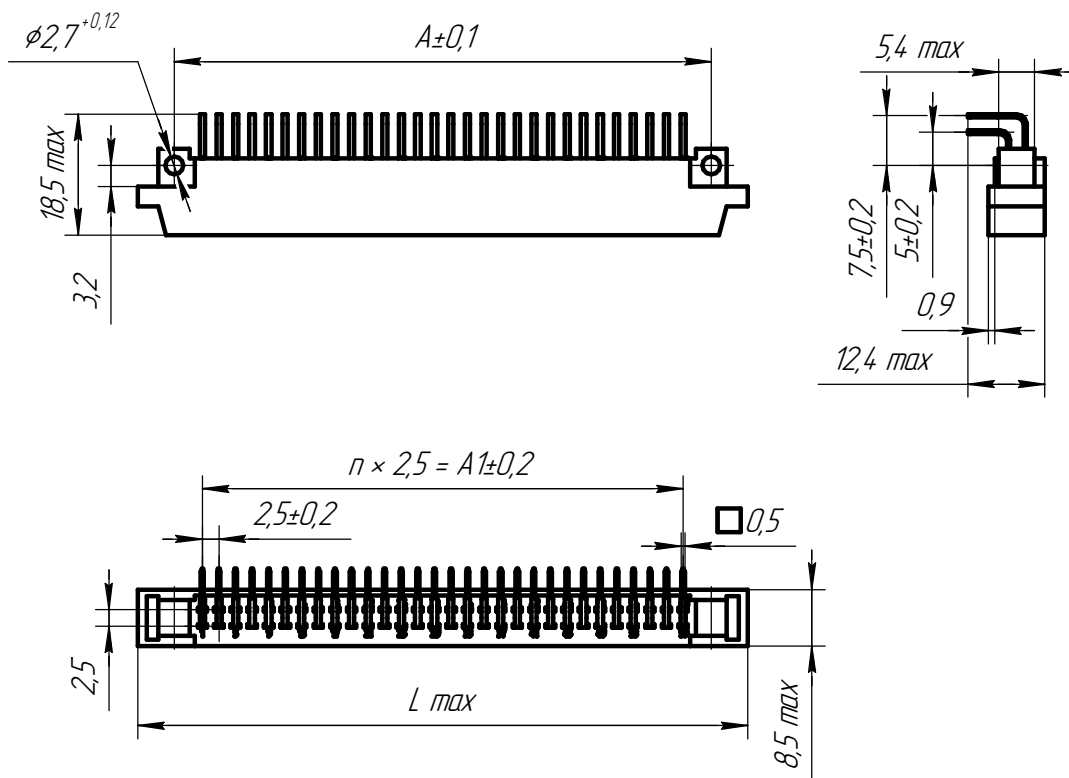


Главный вид при поставке вилок со скобами

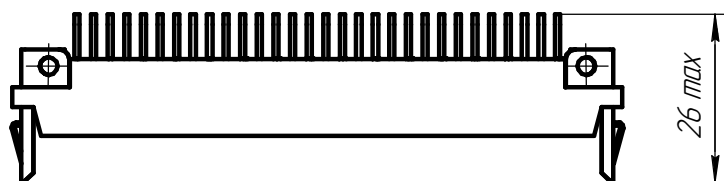


Условное обозначение типоконструкции соединителя	Размеры, мм			n	Масса, г, не более
	A	A1	L		
СНО51-40/69×9В-23 СНО52-40/69×9В-23	57,0	47,5	68,0	19	7,4
СНО51-30/56×9В-23 СНО52-30/56×9В-23	44,5	35,0	55,5	14	5,8

## Вилки типов СНО53, СНО54

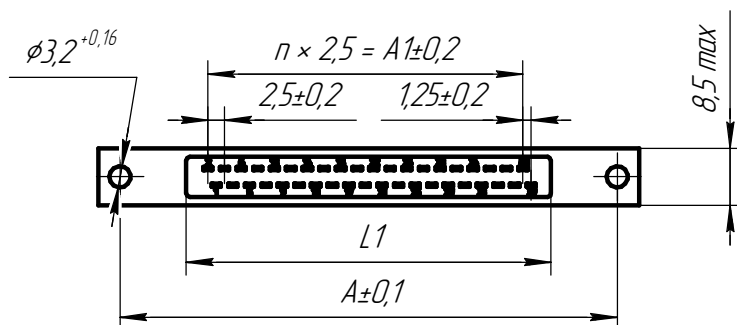
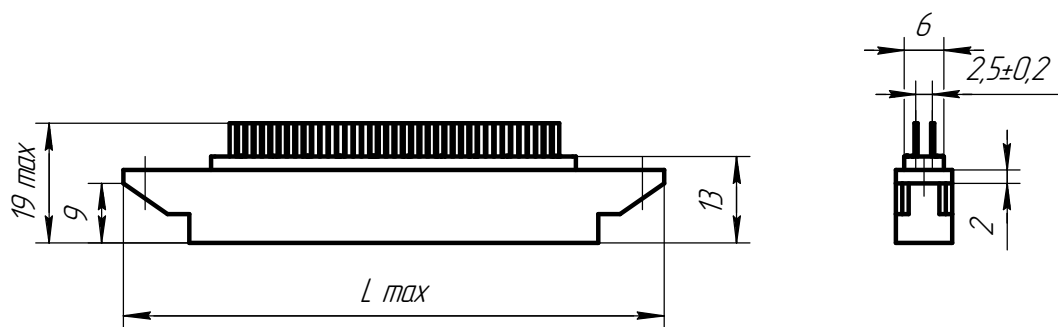


Главный вид при поставке вилок со скобами

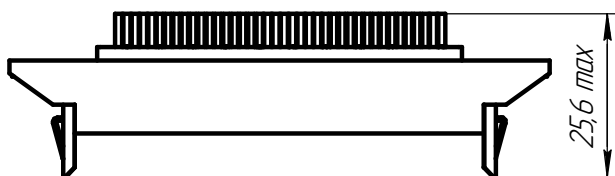


Условное обозначение типоконструкции соединителя	Размеры, мм			n	Масса, г, не более
	A	A1	L		
СНО53-60/93×9В-23 СНО54-60/93×9В-23	81	72,5	92	29	11,0
СНО53-8/28×9В-23 СНО54-8/28×9В-23	16	7,5	27	3	2,5

## Вилки типов СНО51, СНО52



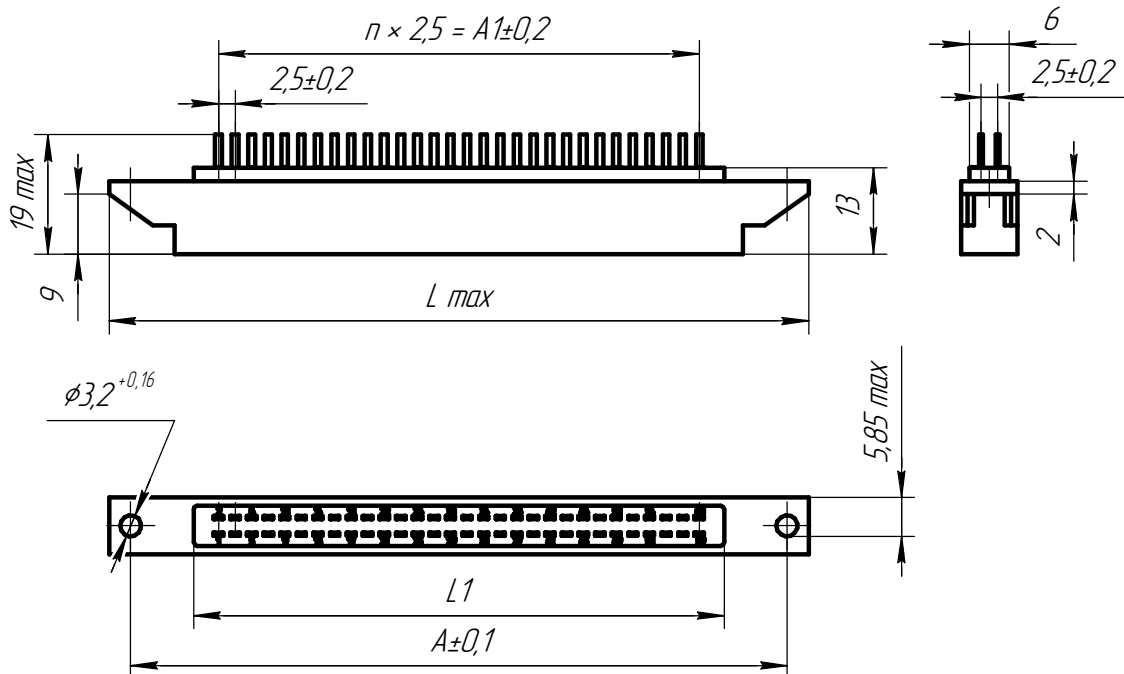
Главный вид при поставке вилок со скобами



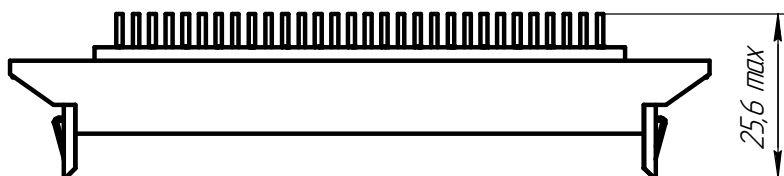
Условное обозначение типоконструкции соединителя	Размеры, мм				n	Масса, г, не более
	A	A1	L	L1		
СНО51-40/82×9В-14 СНО52-40/82×9В-14	75,0	47,5	81,5	55	19	7,5
СНО51-30/69×9В-14 СНО52-30/69×9В-14	62,5	35,0	69,0	42	14	6,5
СНО51-20/57×9В-14 СНО52-20/57×9В-14	50,0	22,5	56,5	30	9	4,6
СНО51-10/44×9В-14 СНО52-10/44×9В-14	37,5	10,0	44,0	18	4	3,2
СНО51-4/37×9В-14 *) СНО52-4/37×9В-14 *)	30,0	2,5	36,5	10	1	2,3

\*) Изготовление изделий согласовывается.

## Вилки типов СНО53, СНО54

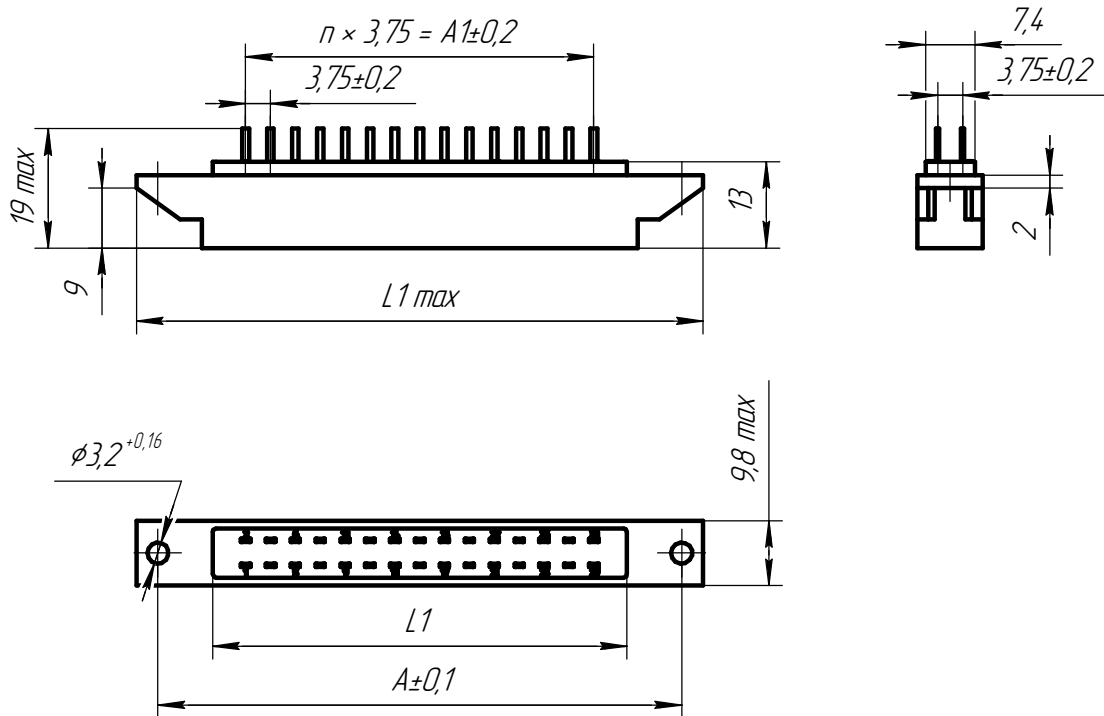


Главный вид при поставке вилок со скобами

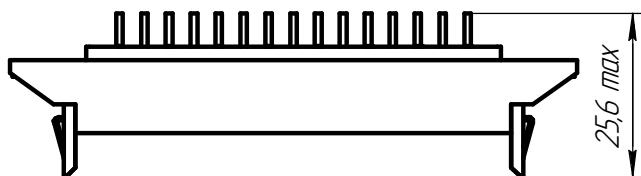


Условное обозначение типоконструкции соединителя	Размеры, мм				n	Масса, г, не более
	A	A1	L	L1		
СНО53-60/106×9В-14 СНО54-60/106×9В-14	99	72,5	105,5	80	29	10,5
СНО53-40/81×9В-14 СНО54-40/81×9В-14	74	47,5	80,5	55	19	7,5
СНО53-20/57×9В-14 СНО54-20/57×9В-14	49	22,5	55,5	30	9	4,6
СНО53-8/41×9В-14 СНО54-8/41×9В-14	34	7,5	40,5	15	3	3,0

## Вилки типов СНО53, СНО54

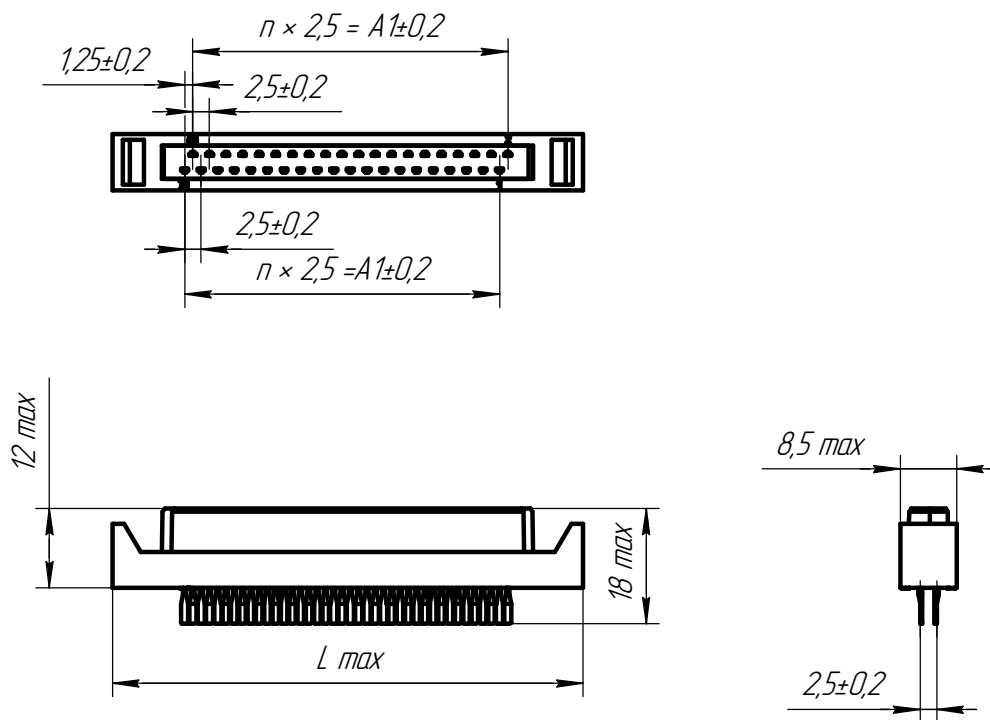


Главный вид при поставке вилок со скобами



Условное обозначение типоконструкции соединителя	Размеры, мм				n	Масса, г, не более
	A	A1	L	L1		
СНО53-30/86×10В-14 СНО54-30/86×10В-14	79,0	52,50	85,5	62,5	14	8,0
СНО53-20/67×10В-14 СНО54-20/67×10В-14	60,5	33,75	67,0	44,0	9	5,9
СНО53-10/48×10В-14 СНО54-10/48×10В-14	41,5	15,00	48,0	22,0	4	4,5

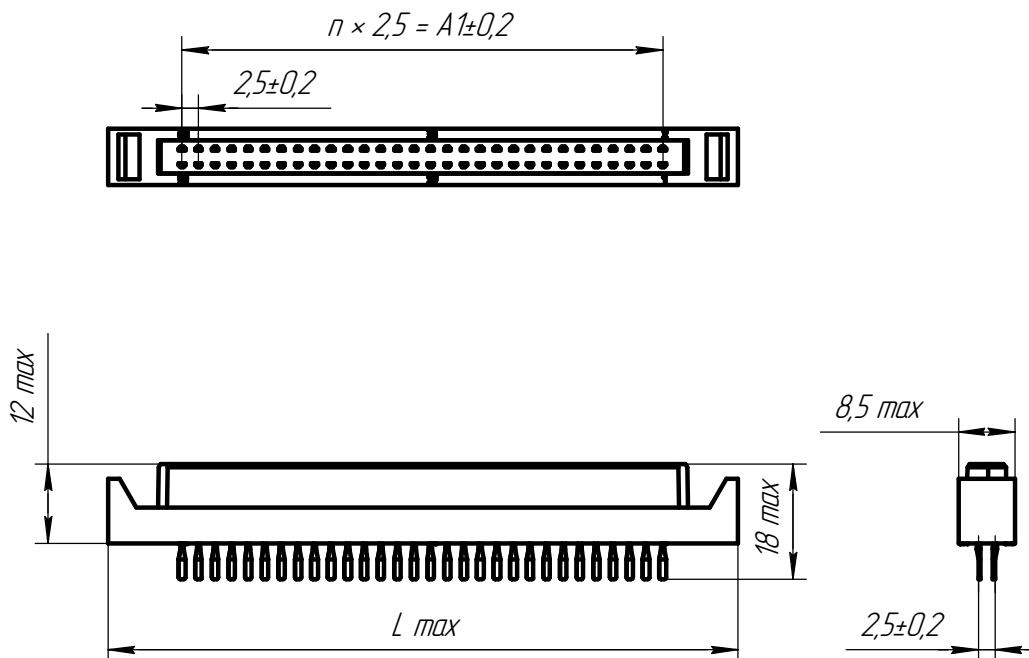
## Розетки типов СНО51, СНО52



Условное обозначение типаконструкции соединителя	Размеры, мм		n	Масса, г, не более
	A1	L		
СНО51-40/71×9P-2 СНО52-40/71×9P-2	47,5	71,0	19	8,8
СНО51-30/59×9P-2 СНО52-30/59×9P-2	35,0	58,5	14	7,0
СНО51-20/46×9P-2 СНО52-20/46×9P-2	22,5	46,0	9	5,0
СНО51-10/34×9P-2 СНО52-10/34×9P-2	10,0	33,5	4	5,1
СНО51-4/26×9P-2 *) СНО52-4/26×9P-2 *)	2,5	26,0	1	2,0

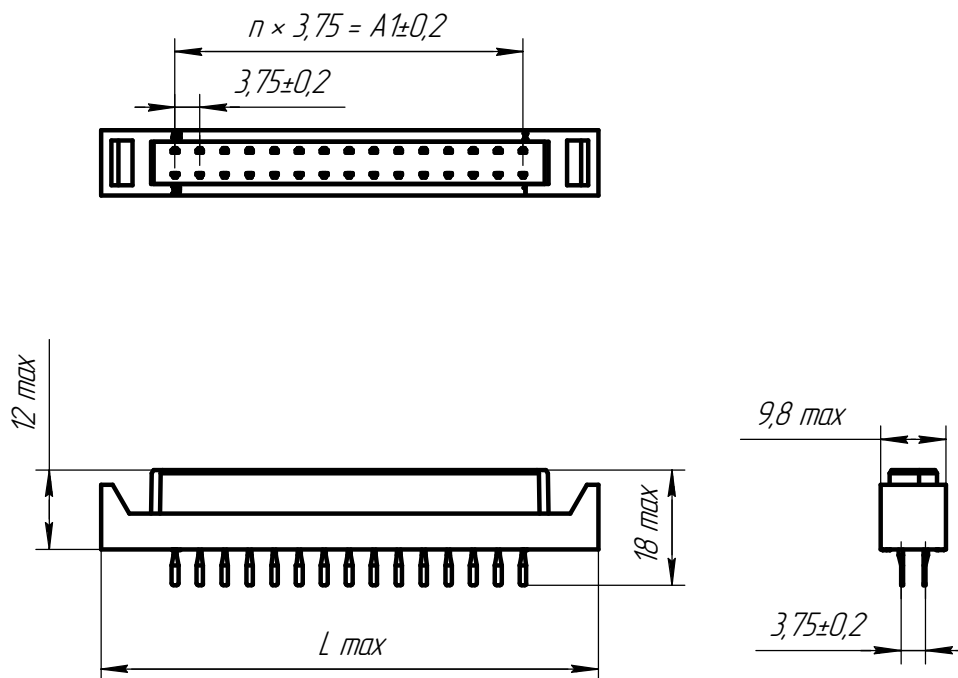
\*) Изготовление изделий согласовывается.

## Розетки типов СНО53, СНО54



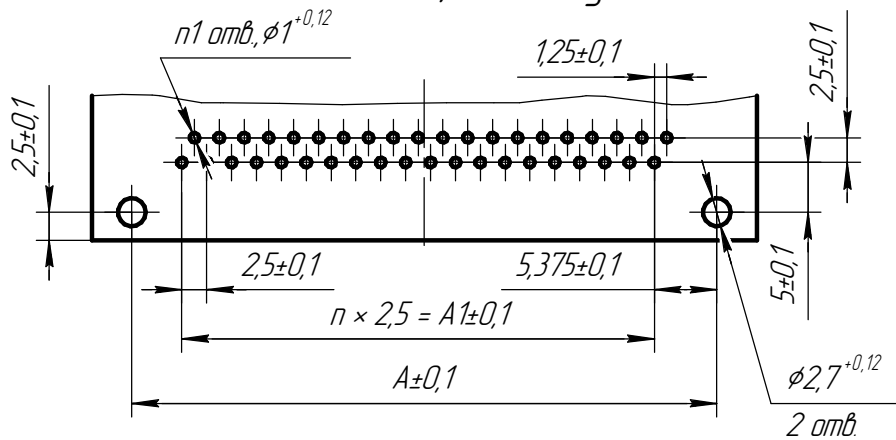
Условное обозначение типоконструкции соединителя	Размеры, мм		n	Масса, г, не более
	A1	L		
СНО53-60/95×9P-2 СНО54-60/95×9P-2	72,5	95	29	12,5
СНО53-40/70×9P-2 СНО54-40/70×9P-2	47,5	70	19	8,7
СНО53-20/45×9P-2 СНО54-20/45×9P-2	22,5	45	9	4,8
СНО53-8/30×9P-2 СНО54-8/30×9P-2	7,5	30	3	2,7

## Розетки типов СНО53, СНО54



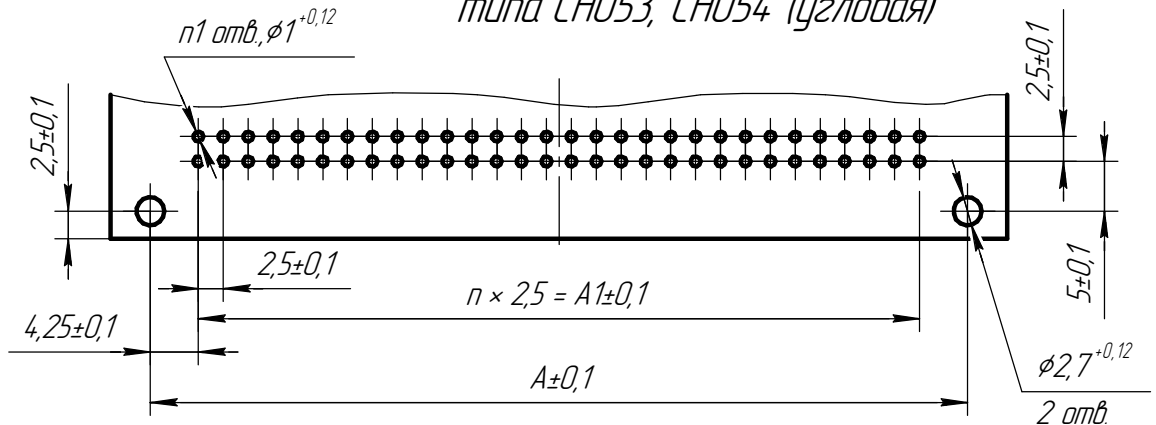
Условное обозначение типоконструкции соединителя	Размеры, мм		n	Масса, г, не более
	A1	L		
СНО53-30/75×10P-2 СНО54-30/75×10P-2	52,50	75,0	14	9,5
СНО53-20/56×10P-2 СНО54-20/56×10P-2	33,75	56,0	9	6,6
СНО53-10/38×10P-2 СНО54-10/38×10P-2	15,00	37,5	4	4,0

Разметка печатной платы для установки вилки типа СНО51, СНО52 (угловая)



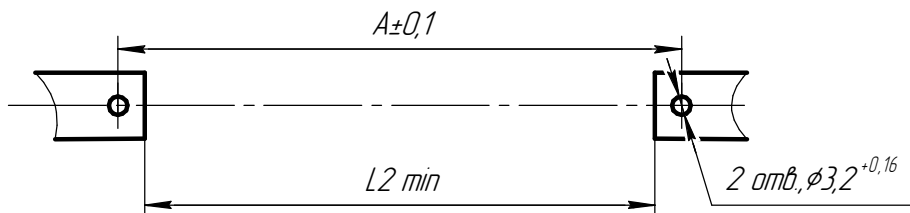
Условное обозначение типоконструкции соединителя	Размеры, мм		n	n1
	A	A1		
СНО51-40/69×9В-23 СНО52-40/69×9В-23	57,0	47,5	19	40
СНО51-30/56×9В-23 СНО52-30/56×9В-23	44,5	35,0	14	30

Разметка печатной платы для установки вилки типа СНО53, СНО54 (угловая)



Условное обозначение типоконструкции соединителя	Размеры, мм		n	n1
	A	A1		
СНО53-60/93×9В-23 СНО54-60/93×9В-23	81	72,5	29	60
СНО53-8/28×9В-23 СНО54-8/28×9В-23	16	7,5	3	8

*Разметка шасси для крепления кабельных вилок  
типов СНО51, СНО52, СНО53, СНО54*



<i>Условное обозначение типоконструкции соединителя</i>	<i>Размеры, мм</i>	
	<i>A</i>	<i>L2</i>
<i>СНО51-40/82×9В-14 СНО52-40/82×9В-14</i>	<i>75,0</i>	<i>56</i>
<i>СНО51-30/69×9В-14 СНО52-30/69×9В-14</i>	<i>62,5</i>	<i>43</i>
<i>СНО51-20/57×9В-14 СНО52-20/57×9В-14</i>	<i>50,0</i>	<i>31</i>
<i>СНО51-10/44×9В-14 СНО52-10/44×9В-14</i>	<i>37,5</i>	<i>19</i>
<i>СНО51-4/37×9В-14 СНО52-4/37×9В-14</i>	<i>30,0</i>	<i>11</i>
<i>СНО53-60/106×9В-14 СНО54-60/106×9В-14</i>	<i>99,0</i>	<i>81</i>
<i>СНО53-40/70×9В-2 СНО54-40/70×9В-2</i>	<i>74,0</i>	<i>56</i>
<i>СНО53-20/57×9В-14 СНО54-20/57×9В-14</i>	<i>49,0</i>	<i>31</i>
<i>СНО53-8/41×9В-14 СНО54-8/41×9В-14</i>	<i>34,0</i>	<i>16</i>
<i>СНО53-30/86×10В-14 СНО54-30/86×10В-14</i>	<i>79,0</i>	<i>64</i>
<i>СНО53-20/67×10В-14 СНО54-20/67×10В-14</i>	<i>60,5</i>	<i>45</i>
<i>СНО53-10/48×10В-14 СНО54-10/48×10В-14</i>	<i>41,5</i>	<i>23</i>

## Технические параметры соединителей СНО-51

Общее количество контактов:	4, 8, 10, 20, 30, 40, 60
Сопротивление контакта, не более, Ом:	0,01
Рабочий ток на контакт, не более, А: - при шаге контакта 2,5 мм: - при шаге контакта 3,75 мм:	1 2
Максимальное рабочее напряжение, В: - при шаге контакта 2,5 мм: - при шаге контакта 3,75 мм:	150 250
Сопротивление изоляции в нормальных климатических условиях, не менее, МОм:	1000
Синусоидальная вибрация: - диапазон частот, Гц: - ускорение, м/с <sup>2</sup> (g):	1...500 400 (40)
Механический удар, одиночного действия с ускорением, м/с <sup>2</sup> (g):	10000 (1000)
Механический удар, многократного действия с ускорением, м/с <sup>2</sup> (g):	1500 (150)
Атмосферное пониженное давление, кПа:	$1,33 \cdot 10^{-4}$ ( $10^{-6}$ )
Рабочая температура окружающей среды, °С:	от -60 до +85
Повышенная относительная влажность воздуха при температуре 35°С, %:	98
Минимальная наработка, часов:	10000
Количество сочленений-расчленений:	500
Срок сохраняемости, лет:	15