



ЕК-002Р

FM-радиоприемник. Конструктор раскраска.

У тебя набор радиоэлектронных компонентов для самостоятельной сборки радиоприемника диапазона FM. Корпусом радиоприемника будет картонная коробка с вырезанными отверстиями для кнопок, громкоговорителя, регулятора громкости и специальными креплениями для платы с электронными компонентами. Когда ты соберешь приемник, установишь его в коробку-корпус, не забудь её раскрасить любыми красками, карандашами, фломастерами или вообще не раскрашивай, так тоже красиво.

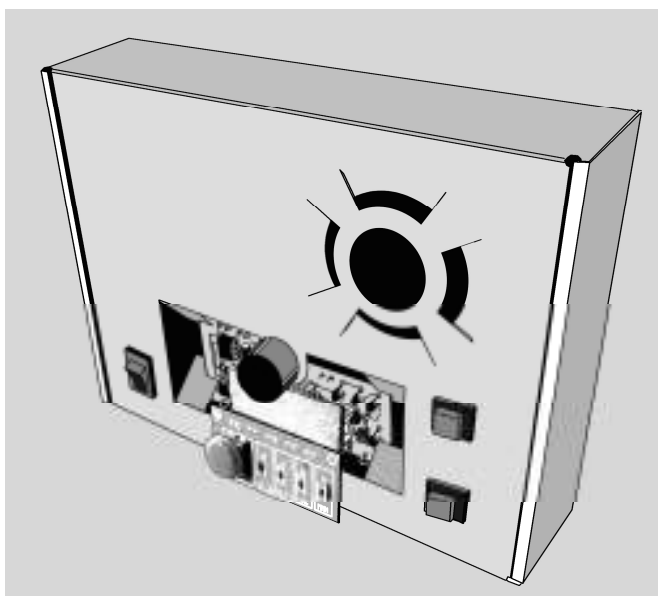


Рис. 1.
Общий вид собранной игрушки

Радиоприемник собирается из двух плат. Плата радиоприемника и плата таймера-частотомера. Каждая из них может работать самостоятельно, а вместе они позволят собрать полноценный радиоприемник с цифровой индикацией радиостанции и будильником.

Начнем собирать плату радиоприемника.

Найди в коробке большую печатную плату (рис.2) и электронные компоненты – резисторы и конденсаторы. Оторви две последние страницы этой инструкции. На одной из них электрическая схема на другой монтажная. Положи эти две страницы перед собой. Каждый элемент на электрической схеме имеет свое место на печатной плате. Видишь?

Мы тебе немного помогли. Припаяли микросхемы D1, D2, D3, варикап VD1, светодиод VD2 и

диод VD3. Потому, что они очень маленькие, и у тебя может в первый раз не получиться. Даже на больших электронных заводах такие мелкие элементы паяют только роботы. Корпуса таких маленьких деталей

Обозначение на схеме	Наименование	Маркировка	Кол-во
L1	DL7 3.5 0.75	7 витков	1
L2	DL12 2.5 0.75	12 витков	1
C1	180 - 220 пФ	181 - 221	1
C2, C7	3300 пФ	332	2
C3	1000 пФ	102	1
C4	0.047 мкФ	473	1
C5, C6, C12, C15, C16, C19, C26, C3*, C4*	0.1 мкФ	104	10
C8	330 пФ или 270 пФ	331 или 271	1
C9	63 - 100 пФ	63 - 101	1
C10	27 пФ или 33 пФ	270 или 330	1
C11	180 - 220 пФ	181 - 221	1
C13	470 пФ	471	1
C14	0.068 мФ	683	1
C20	1800 пФ	182	1
C23	6.8 пФ	6.8	1
C18	0.01 мкФ	103	1
C1*, C2*, C5*, C6*	12 пФ	120	4
C17	10 мкФ		1
C25, C24	220 мкФ		2
D1*	1N4006	Диод	1
	BL-B4341P	Светодиод	1
R1	6K8	синий, серый, красный	1
R2	1K	коричневый, чёрный, красный	1
R3, R4, R7, R10	10K	коричневый, чёрный, оранжевый	4
R5, R6	4K7	жёлтый, фиолетовый, красный	2
R8 переменный	50K		1
R9	22K	красный, красный, оранжевый	1
32.768 kHz кварцевый резонатор			1
D2	TDA2822M	микросхема	1
SP	Громкоговоритель с разъемом.		1
Провод для антенны	Провод НВ4-0.5		1 м
Ручка регулировки звука			1
SCAN, RES	Кнопки настройки на станцию		2
SA1	Выключатель		1
ЖКИ	LCD		1
разъем штыревой	PLSx2		4
разъем штыревой	PLSx10		1
Кнопка	SWT-9		1
Клавиша	SWT-9R-R		1
Кнопки для установки часов	SWT-1		4
Разъем	PBS-12		1
Держатель элементов питания	BAT/HOLD.AAx2 BH-421-3A		1
* - маркировка на частотомере-будильнике			

называются SMD.

Все остальные детали очень легко установить и припаять. В таблице 1 можно посмотреть, что тебе придется припаять, и как это маркируется.

Табл.1 Перечень всех компонентов

Порядок сборки

- Проверь комплектность набора согласно таблице 1.
- Отформуй выводы радиоэлементов.
- Установи и припаяй все детали согласно монтажным схемам, маркировке на плате и перечню компонентов (Табл.1). В первую очередь установи микросхему D2, потом все резисторы, конденсаторы, катушки индуктивности.
- В отверстия на плате помеченные как SA1, SCAN, RES, значок громкоговорителя, впаяй штырьковые разъемы (по 2 штырька). Удобнее установить их с нижней стороны платы.
- К отверстиям с маркировкой (+) и (-) припаивается держатель батареек. Красный провод к (+), черный к (-). Перед тем как припаять провода держателя к плате, пропусти их с обратной стороны платы через большое отверстие, рядом со значками (+), (-). Так он будет лучше держаться.
- Антенный провод припаивается к отверстию с маркировкой (А). Потом он тоже пропускается через большое отверстие.

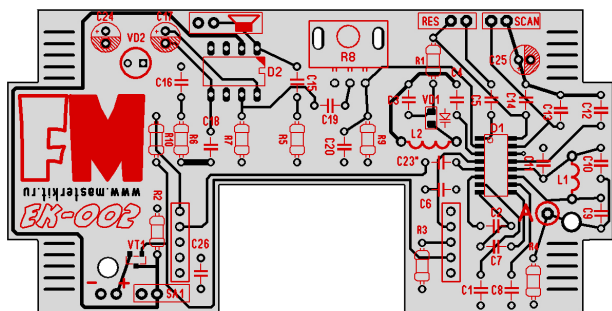


Рис.2 Плата радиоприемника.

При монтаже некоторых элементов требуется соблюдать их полярность:

- электролитические конденсаторы - их минусовой вывод маркируется полосой на корпусе;

По окончании сборки отмой плату от остатков флюса спиртом. Внимательно посмотри на дорожки и убедись, что между ними нет случайных короткозамкнутых соединений, сделанных паяльником.

Теперь можно попробовать включить радиоприемник. Подключите к разъему SA1 включатель (рис.5). К разъемам RES и SCAN кнопки (рис.4). Динамик к разъему со значком "громкоговоритель".

Включайте!

Плата частотомера-будильника.

Теперь нам нужна маленькая плата (Рис.13) и все оставшиеся после сборки приемника компоненты.

Порядок сборки.

Мы вам опять немного помогли, припаяли микросхему SC3610. Вам осталось припаять в первую очередь электронные компоненты потом штырьковые разъемы. А потом

установить жидкокристаллический индикатор (ЖКИ) (Рис 3).

Найди на плате большой белый прямоугольник с 16-ю отверстиями на его верхней стороне. Это место для установки ЖКИ. Будь очень внимателен! Индикатор сделан из стекла и его можно очень легко сломать. Шестнадцать длинных выводов индикатора установите в отверстиях на нужную вам высоту. Припаяйте и подрежьте кусачками выводы.

Подключение

Собранный модуль нужно установить в радиоприемник для индикации частоты настройки. С двух сторон платы два ряда штырьковых разъемов. С их помощью плата радиоприемника и частотомера соединяются как на рис 10.

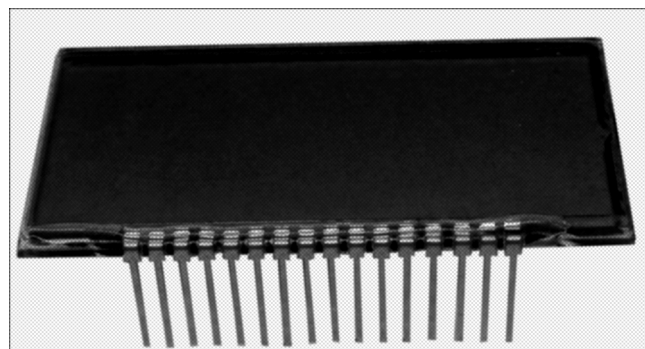


Рис.3 ЖКИ

Установим собранную плату в корпус

1. Найди 2 кнопки с проводами и разъемом (Рис.4) После подключения их к основной плате будешь настраиваться на станции.

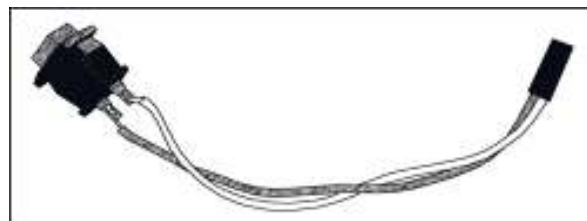


Рис. 4 Кнопка

2. Теперь включатель тоже с проводами и разъемом (Рис. 5) Когда он будет подсоединен к плате, он будет включать и выключать ваш приемник.



Рис. 5 Включатель

3. Установка платы в картонный корпус

Плату устанавливаем с внутренней стороны коробки. Сначала отгибаем картонные язычки с пазами внутрь. Вставляем ось регулятора звука в отверстие и сразу фиксируем плату отогнутыми ранее язычками с пазами. В итоге плата должна с четырех сторон держаться в пазах на отогнутых внутрь коробки язычках (Рис.6), а ось регулятора

звука должна находиться в отверстии на картонном уступе.

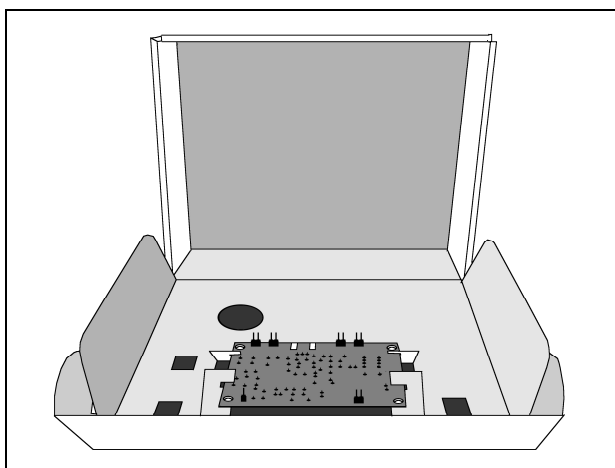


Рис.6
Установка платы

4. Установка кнопок. С лицевой стороны в отверстия для кнопок продеваем сначала провода с разъемом, а потом кнопку прижимаем к картону и защелкиваем как на Рис.7

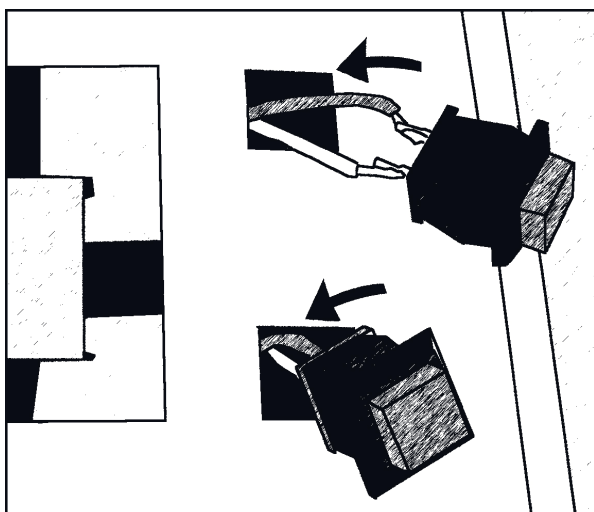


Рис. 7
Установка кнопок

5. Установка выключателя. С выключателем протыкаем то же самое, что и с кнопками (Рис.8).

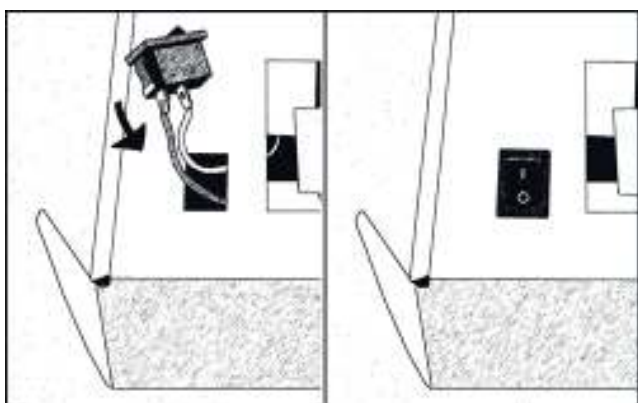


Рис.8
Установка выключателя.

6. Установка громкоговорителя.

С внутренней стороны отгибай четыре картонных «язычка». Отгибай сильно, но аккуратно. Не бойся! И не спеша, по эти «язычки» вставляй громкоговоритель. Получится как на Рис. 9.

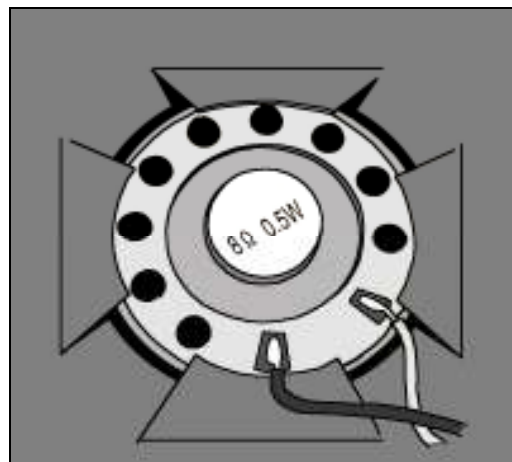


Рис. 9
Установка громкоговорителя.

7. Окончательная сборка.

Кнопки подсоедини к разъёмам RESET и RUN. Кнопка RUN начинает сканирование и настройку на станции вверх по FM диапазону. Когда ты дойдешь до конца диапазона (108 МГц), нажми кнопку RESET, и всё начнется с начала с 87 МГц. Выключатель подсоедини к разъёму SA1. Громкоговоритель к разъёму со значком «громкоговоритель». Придерживая плату изнутри коробки, установи ручку регулятора громкости и присоедини к плате радиоприемника частотомер-таймер. Вставь две батарейки. Закрой коробку и включай.

8. Настройка часов и будильника.

Большая кнопка на панели управления включает или выключает будильник. Нажав на кнопку «УСТ.Б» с помощью кнопок «ЧАС» и «МИН» можно установить время включения будильника. А нажав на кнопку «УСТ.Ч» устанавливаем часы.

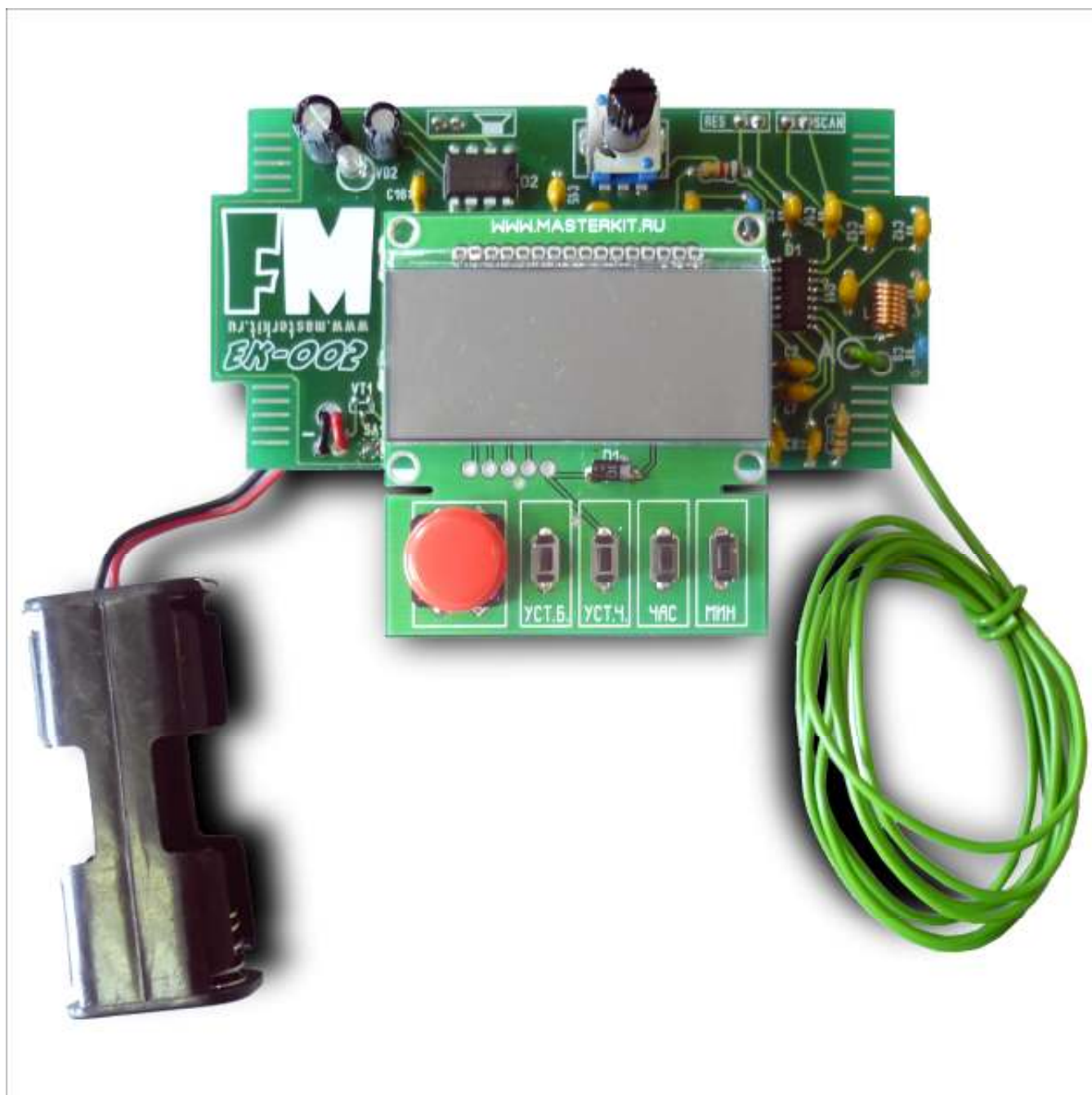


Рис.10

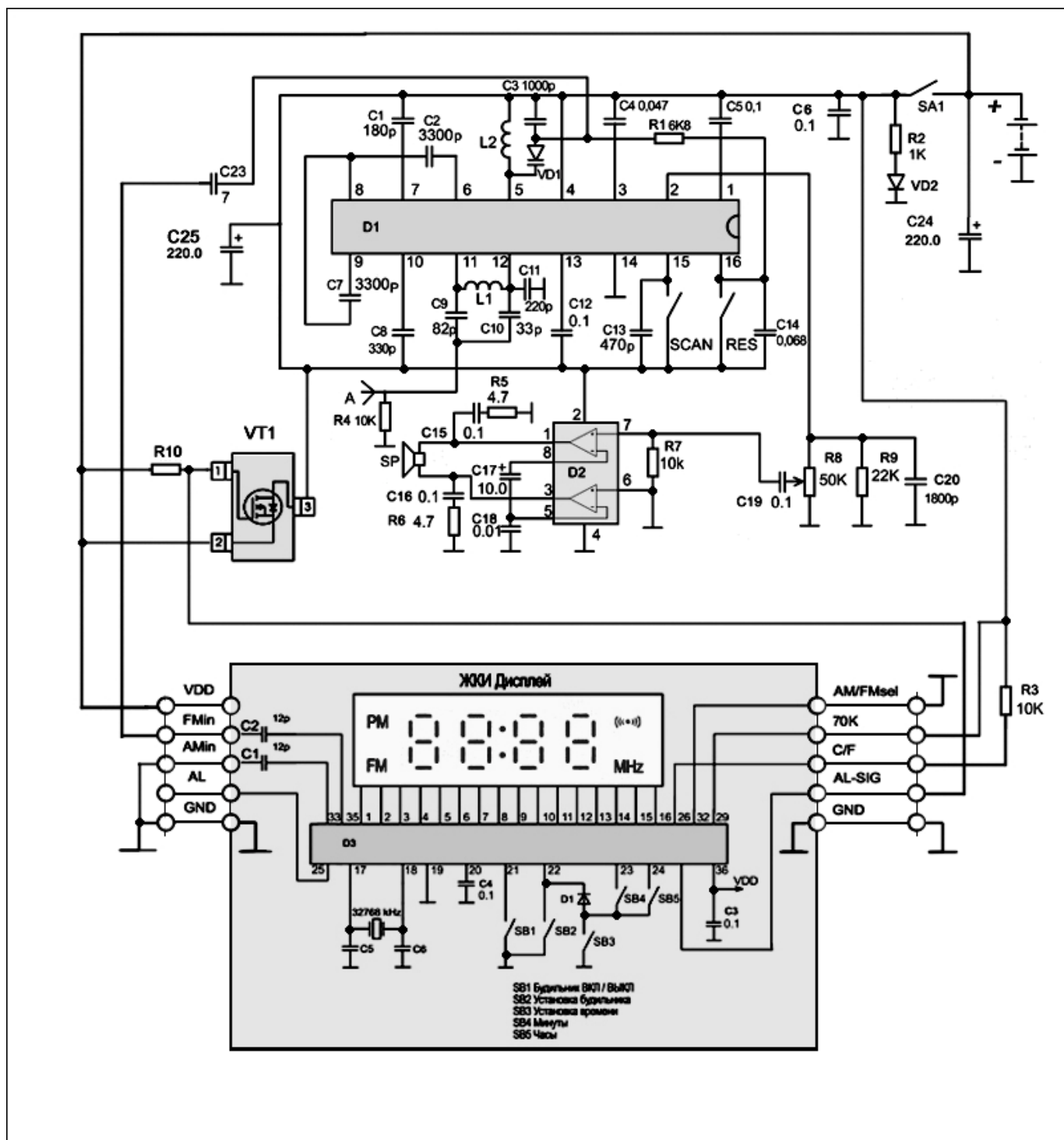


Рис.11

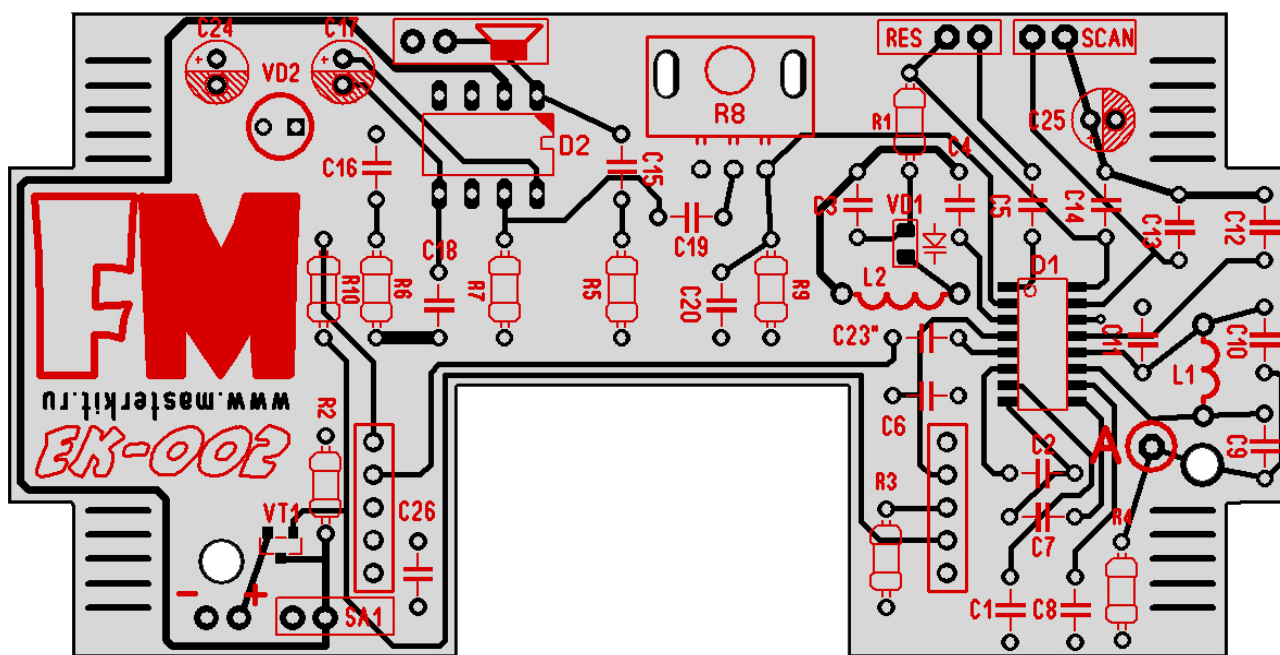


Рис.12

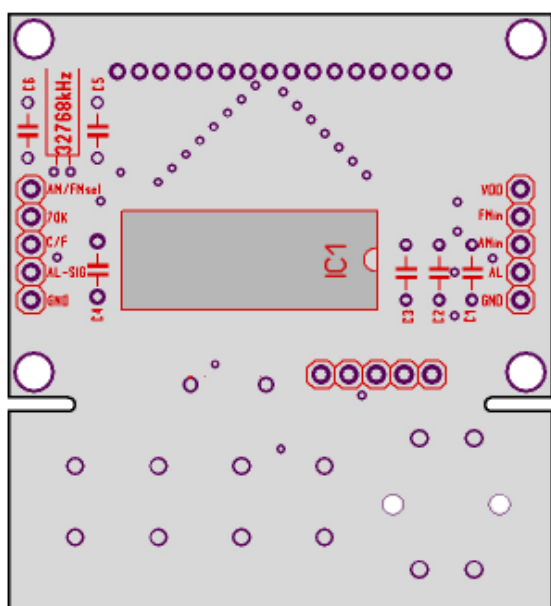


Рис.13