

# Цифровой мультиметр UT50D

№	Описание	Кол-во
1	Инструкция по эксплуатации	1 шт.
2	Измерительные щупы	1 пара
3	Зажим «крокодил»	1 шт.
4	Контактная термопара	1 шт.
5	Измерительные зажимы	1 пара
9	Батарея на 9 В (NEDA 1604, 6F22, 006P), вставленная в мультиметр	1 шт.

В случае если вы обнаружите повреждение или отсутствие какой-либо принадлежности, пожалуйста, незамедлительно свяжитесь с вашим поставщиком.

## СОДЕРЖАНИЕ

Заголовок	Страница
Введение.....	1
Комплект поставки.....	1
Информация по безопасности.....	1
Правила безопасной работы.....	1
Международные электрические символы.....	2
Схема мультиметра.....	2
Функциональные кнопки.....	2
Символы дисплея.....	2
Выполнение измерений.....	3
А. Измерение постоянного напряжения.....	3
В. Измерение переменного напряжения.....	3
С. Измерение постоянного тока.....	3
D. Измерение переменного тока.....	4
E. Измерение сопротивления.....	4
F. Измерение сопротивления.....	4
G. Измерение емкости.....	5
H. Измерение температуры.....	5
I. Проверка диодов и прозвонка электрических цепей.....	5
Автоотключение.....	6
Автоматическая подсветка дисплея.....	6
Общие характеристики.....	6
Точностные характеристики.....	6
А. Постоянное напряжение.....	6
В. Переменное напряжение.....	6
С. Постоянный ток.....	6
D. Переменный ток.....	6
E. Сопротивление.....	7
F. Индуктивность.....	7
G. Емкость.....	7
H. Температура.....	7
I. Проверка диодов и прозвонка электрических цепей.....	7
Техническое обслуживание.....	7
А. Общее обслуживание.....	7
В. Замена батареи.....	7
С. Замена предохранителей.....	7

## Введение

### Предупреждение

Во избежание поражения электрическим током или получения травм перед работой с мультиметром внимательно прочтите разделы «Информация по безопасности» и «Правила безопасной работы».

Цифровой мультиметр **UT50D** (далее «мультиметр») –ручной измерительный прибор с 3½-разрядным дисплеем, обладающий элегантным дизайном и обеспечивающий высокую стабильность и надежность измерений. В мультиметре используется большая интегральная схема с аналого-цифровым преобразователем с двойным интегрированием в качестве ядра. Мультиметр не только позволяет измерять постоянное и переменные напряжение и ток, сопротивление, емкость, индуктивность и температуру, проверять диоды и прозванивать электрических цепях, но и оснащен функциями фиксации показания, автоотключения и полноразмерным дисплеем.

При изготовлении мультиметра использована передовая методика «коинжекции», позволяющая обеспечить достаточно высокие изоляционные и противоударные характеристики. Функция автоматической подсветки дисплея позволяет работать в местах со слабым освещением.

### Комплект поставки

Откройте упаковку и достаньте мультиметр. Тщательно проверьте всех принадлежности, указанные в списке и убедитесь в отсутствии у них повреждений или недостающих принадлежностей.

### Информация по безопасности

Данный мультиметр удовлетворяет требованиям стандартов IEC61010 к безопасности измерений, согласно которым имеет следующие показатели: допустимая степень загрязнения 2, категории перенапряжения CAT II - 1000В, CAT III - 600В, двойная изоляция.

**Категория II:** местный уровень, бытовая техника, портативные приборы и т.д. с меньшим мгновенным перенапряжением, чем в категории III.

**Категория III:** распределительный уровень, стационарное оборудование с меньшим мгновенным перенапряжением, чем в категории IV

Используйте мультиметр только в соответствии с инструкцией по эксплуатации, в противном случае возможно нарушение защиты, обеспечиваемой прибором.

В настоящей инструкции **Предупреждения** указывают на ситуацию или действия, которые могут причинить вред пользователю, прибору или обследуемому оборудованию.

**Замечания** содержат информацию, на которую следует обратить особое внимание.

Международные электрические символы, используемые на мультиметре и в инструкции по эксплуатации, расшифровываются на странице 2.

### ПРАВИЛА БЕЗОПАСНОЙ РАБОТЫ

#### Предупреждение

Во избежание возможного поражения электрическим током или получения травм, а также во избежание повреждения мультиметра или обследуемого оборудования строго придерживайтесь следующих правил:

- Перед использованием мультиметра осмотрите его. Не используйте мультиметр, если он имеет повреждения, или с него снят корпус (или части корпуса). Убедитесь в отсутствии трещин и целостности пластика корпуса. Обратите внимание на изоляцию вокруг разъемов.
- Убедитесь в том, что измерительные щупы не имеют поврежденной изоляции или участков оголенного металла. Проверьте, нет ли в щупах обрывов. В случае обнаружения повреждения, перед использованием мультиметра замените их щупами той же модели или с такими же электротехническими характеристиками.
- Не подавайте на выводы прибора или между землей и любым из выводов напряжение, превышающее максимальное, указанное на мультиметре допустимое.
- Во избежание повреждения мультиметра поворотный переключатель должен быть заранее установлен в правильную позицию, и переключение диапазона в процессе измерения не допускается.
- Когда на мультиметр подается эффективное постоянное напряжение выше 60 В или переменное напряжение со среднеквадратичным значением выше 30 В, следует быть особенно осторожным, поскольку возникает опасность поражения электрическим током.
- При проведении измерений правильно выбирайте выводы, режимы работы и диапазоны измерения.
- Не храните и не используйте мультиметр в местах с повышенной температурой, влажностью, опасностью взрыва или возгорания, сильным магнитным полем. В результате отсыревания характеристики прибора могут ухудшиться.
- При использовании измерительных щупов держите пальцы за защитными приспособлениями.
- Перед измерением сопротивления, проверкой диодов и наличием обрывов в цепи отключайте напряжение в обследуемых

цепях и разряжайте все высоковольтные конденсаторы.

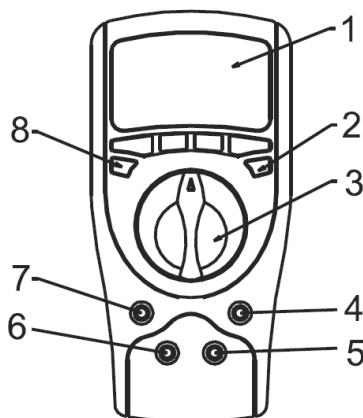
- Перед измерением силы тока проверьте плавкие предохранители мультиметра, а перед подсоединением мультиметра к цепи выключите в ней ток.
- Заменяйте батарею, как только появился индикатор разряженной батареи. При пониженном напряжении батареи мультиметр может давать неправильные показания, что может привести к поражению электрическим током или получению травм.
- Перед тем как открывать корпус мультиметра, отсоедините от него измерительные провода, измерительные зажимы и датчик температуры.
- При обслуживании и ремонте мультиметра используйте сменные части только от модели с тем же номером или с идентичными электрическими характеристиками.
- Во избежание повреждения или выхода мультиметра из строя не допускается внесение изменений по своему усмотрению в электрическую схему прибора.
- Для очистки поверхности мультиметра при обслуживании следует использовать мягкую ткань и мягкодействующее моющее средство. Во избежание коррозии, выхода из строя или повреждения прибора не допустимо применение абразивов и растворителей.
- Мультиметр предназначен для использования в помещении.
- Выключайте мультиметр, когда он не используется. Если прибор не используется в течение длительного времени, выньте из него батарею питания.
- Регулярно проверяйте батарею питания, поскольку в процессе работы батарея может потечь. При обнаружении утечки электролита из батареи, немедленно произведите ее замену. Вытекший электролит может повредить мультиметр.

### Международные электрические символы

Символы используются в мультиметре и в инструкции и разъясняются в следующей таблице:

	Переменный или постоянный ток
	Постоянный ток (DC)
	Переменный ток (AC)
	Заземление
	Двойная изоляция
	Предупреждение. Обратитесь к инструкции по эксплуатации
	Разряженная батарея питания
	Диод
	Плавкий предохранитель
	Прозвонка цепи
	Соответствие стандартам Европейского союза

### Схема мультиметра

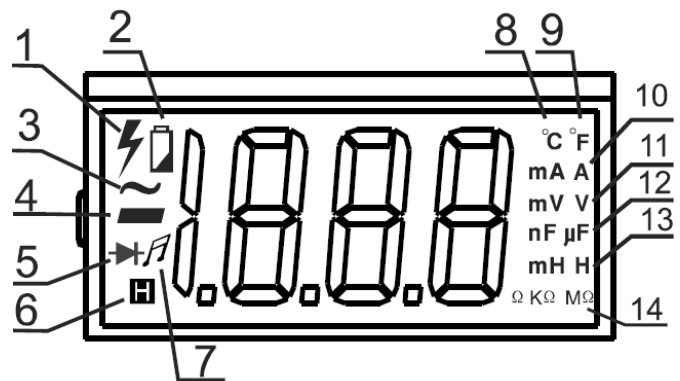


1. Жидкокристаллический дисплей
2. Кнопка фиксации показания дисплея
3. Поворотный переключатель
4. Входное гнездо для сигнального провода
5. Входное гнездо **COM**
6. Входное гнездо **20A**
7. Входное гнездо **mA**
8. Кнопка включения питания

### Функциональные кнопки



Кнопка	Описание функции
<b>POWER</b> (желтая кнопка)	Включение и выключение мультиметра <ul style="list-style-type: none"> <li>• Нажмите на кнопку <b>POWER</b>, чтобы включить мультиметр.</li> <li>• Нажмите на кнопку <b>POWER</b>, чтобы выключить мультиметр.</li> </ul>
<b>HOLD</b> (синяя кнопка)	<ul style="list-style-type: none"> <li>• Нажмите на кнопку <b>HOLD</b>, чтобы зафиксировать текущее показание на дисплее</li> <li>• Нажмите на кнопку <b>HOLD</b> еще раз, чтобы вернуться в обычный режим работы мультиметра.</li> <li>• В режиме фиксации данных на дисплее отображается символ  и зафиксированный результат измерения.</li> </ul>

### Символы дисплея



№	Символ	Значение
1		Опасное напряжение
2		Батарея разряжена <b>⚠ Предупреждение</b> Во избежание получения неверных показаний, которые могут стать причиной поражения электрическим током или получения травмы, заменяйте батарею, как только дисплее появляется индикатор разряженной батареи.
3		Индикатор переменного напряжения или тока. Отображается среднее значение
4		Индикатор отрицательной величины результата измерения
5		Проверка диодов
6		Включен режим фиксации показания дисплея
7		Звуковой сигнал при прозвонке цепи
8	°C	Температурная шкала Цельсия
9	°F	Температурная шкала Фаренгейта
10	<b>μA, mA, A</b>	A: ампер – единица силы тока mA: миллиампер – $1 \times 10^{-3}$ или 0,001 ампера μA: микроампер – $1 \times 10^{-6}$ или 0,000001 ампера
11	<b>mV, V</b>	V: вольт – единица напряжения mV: милливольт, $1 \times 10^{-3}$ или 0,001 вольт
12	<b>nF, μF</b>	Фарада – единица измерения емкости nF: нанофарада – $1 \times 10^{-9}$ или 0,000000001 фарады μF: микрофарада – $1 \times 10^{-6}$ или 0,000001 фарады
13	<b>mH, H</b>	H: генри – единица индуктивности mH: миллигенри, $1 \times 10^{-3}$ или 0,001 генри
14	<b>Ω, kΩ, MΩ</b>	Ω: Ом – единица сопротивления kΩ: килоом – $1 \times 10^3$ или 1000 Ом MΩ: мегаом – $1 \times 10^6$ или 1000000 Ом

**Выполнение измерений**

- Если вы обнаружили, что на дисплее отсутствует изображение, после того, как вы включили мультиметр, удостоверьтесь, что он не находится в «спящем» режиме.
- Удостоверьтесь, что на экране не высвечивается индикатор разряженной батареи . В противном случае, измерения могут дать неверные результаты.
- Перед началом измерений обратите особое внимание на символ , нанесенный возле входных гнезд мультиметра.

**А. Измерение постоянного напряжения** (рисунок 3) **Предупреждение**

Во избежание поражения электрическим током или повреждения прибора не пытайтесь измерять постоянное напряжение выше 1000 В и переменное напряжение со среднеквадратичным значением 750 В, несмотря на то, что такие показания в принципе могут быть получены.

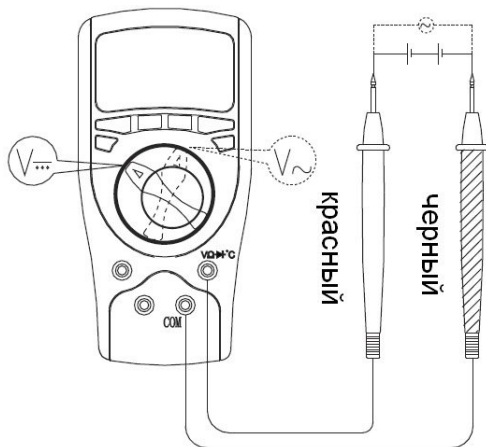


Рисунок 3

Пределы измерения постоянного напряжения: 200 мВ, 2 В, 20 В, 200 В и 1000 В. Для измерения постоянного напряжения подключите прибор, как показано на рисунке 3, выполнив следующие действия:

1. Вставьте красный измерительный провод в гнездо  $V\Omega \rightarrow \text{mA} \rightarrow \text{°C}$ , а черный измерительный провод – в гнездо **COM**.
2. Установите поворотный переключатель на подходящий предел измерения в секторе  $V_{DC}$ .
3. Подсоедините измерительные провода к обследуемому объекту.

Измеренное значение отобразится на дисплее.

**Примечания**

- Если порядок величины измеряемого напряжения заранее не известен, вначале установите максимальный предел измерения (1000 В), а затем последовательно понижайте его вплоть до получения удовлетворительного показания.
- Если на дисплее отображается «1», указывающая на то, что выбранный предел измерения превышен, для получения корректных результатов следует переключиться на больший предел измерения.
- При измерении напряжения на любом пределе измерения импеданс прибора составляет около 10 МОм. Эта нагрузка может вызвать искажение результатов измерения в цепях с высоким импедансом. Если импеданс цепи равен 10 кОм или менее, ошибка измерения пренебрежимо мала (0,1% или меньше).
- После того, как измерение постоянного напряжения завершено, отсоедините измерительные провода от обследуемой цепи.

**В. Измерение переменного напряжения** (рисунок 3, пунктирные линии) **Предупреждение**

Во избежание поражения электрическим током или повреждения прибора не пытайтесь измерять постоянное напряжение выше 1000 В и переменное напряжение со среднеквадратичным значением 750 В, несмотря на то, что такие показания в принципе могут быть получены.

точным значением 750 В, несмотря на то, что такие показания в принципе могут быть получены.

В мультиметре предусмотрены четыре редела измерения переменного напряжения: 2 В, 20 В, 200 В и 750 В. Для измерения переменного напряжения подключите прибор, как показано на рисунке 3 пунктирными линиями, выполнив следующие действия:

1. Вставьте красный измерительный провод в гнездо  $V\Omega \rightarrow \text{mA} \rightarrow \text{°C}$ , а черный измерительный провод – в гнездо **COM**.
  2. Установите поворотный переключатель на подходящий предел измерения в секторе  $V_{AC}$ .
  3. Подсоедините измерительные провода к обследуемому объекту.
- Измеренное значение отобразится на дисплее. Это значение является среднеквадратичной величиной синусоидального сигнала (средний отклик).

**Примечания**

- Если порядок величины измеряемого напряжения заранее не известен, вначале установите максимальный предел измерения (750 В), а затем последовательно понижайте его вплоть до получения удовлетворительного показания.
- Если на дисплее отображается «1», указывающая на то, что выбранный предел измерения превышен, для получения корректных результатов следует переключиться на больший предел измерения.
- При измерении напряжения на любом пределе измерения импеданс прибора составляет около 10 МОм. Эта нагрузка может вызвать искажение результатов измерения в цепях с высоким импедансом. Если импеданс цепи равен 10 кОм или менее, ошибка измерения пренебрежимо мала (0,1% или меньше).
- После того, как измерение переменного напряжения завершено, отсоедините измерительные провода от обследуемой цепи.

**С. Измерение постоянного тока** (рисунок 4) **Предупреждение**

Ни в коем случае не пытайтесь проводить измерения в цепи под напряжением, если напряжение в разомкнутой цепи между выводами и землей превышает 60 В (постоянное напряжение) или 30 В (среднеквадратичное значение переменного напряжения).

Если в процессе измерений перегорает предохранитель, мультиметр может быть поврежден, а вы можете получить травму. Используйте правильные входные гнезда, измерительную функцию и предел измерения. Если измерительные провода подсоединены к гнездам для измерения тока, не подключайте их параллельно к обследуемой цепи.

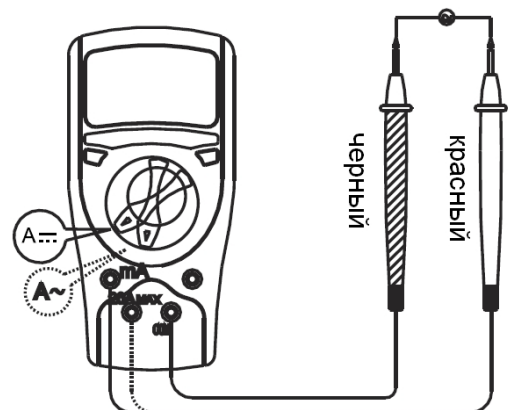


Рисунок 4

Для измерения постоянного тока на шкале поворотного переключателя предусмотрены три предела измерения: 2 мА, 200 мА и 20 А:

1. Отключите ток в обследуемой цепи. Разрядите все высоковольтные конденсаторы.
2. Вставьте красный измерительный провод в гнездо **mA** или **20A**, а черный измерительный провод – в гнездо **COM**.
3. Установите поворотный переключатель на подходящий предел измерения в секторе  $A_{DC}$ .

- Разомкните исследуемую цепь. Подсоедините к красный измерительный провод к концу цепи с положительным потенциалом, а черный – к концу с отрицательным потенциалом.
- Включите ток в цепи. Измеренное значение появится на дисплее.

#### Примечания

- Если порядок величины измеряемого тока заранее не известен, установите максимальный предел измерения и используйте входное гнездо **20A**, затем последовательно переключайтесь на меньшие пределы измерения до тех пор, пока не получите удовлетворительного результата.
- По окончании измерений тока отсоедините измерительные провода от обследуемой цепи.

#### D. Измерение переменного тока (рисунок 4, пунктирные линии)

##### ⚠ Предупреждение

Ни в коем случае не пытайтесь проводить измерения в цепи под напряжением, если напряжение в разомкнутой цепи между выводами и землей превышает 60 В (постоянное напряжение) или 30 В (среднеквадратичное значение переменного напряжения).

Если в процессе измерений перегорает предохранитель, мультиметр может быть поврежден, а вы можете получить травму. Используйте правильные входные гнезда, измерительную функцию и предел измерения. Если измерительные провода подсоединены к гнездам для измерения тока, не подключайте их параллельно к обследуемой цепи.

Для измерения постоянного тока на шкале поворотного переключателя предусмотрены три предела измерения: 20 мА, 200 мА и 20 А:

- Отключите ток в обследуемой цепи. Разрядите все высоковольтные конденсаторы.
- Вставьте красный измерительный провод в гнездо **mA** или **20A**, а черный измерительный провод – в гнездо **COM**.
- Установите поворотный переключатель на подходящий предел измерения в секторе **A~**.
- Разомкните исследуемую цепь. Подсоедините к красный измерительный провод к концу цепи с положительным потенциалом, а черный – к концу с отрицательным потенциалом.
- Включите ток в цепи. Измеренное значение появится на дисплее.

#### Примечания

- Если порядок величины измеряемого тока заранее не известен, установите максимальный предел измерения и используйте входное гнездо **20A**, затем последовательно переключайтесь на меньшие пределы измерения до тех пор, пока не получите удовлетворительного результата.
- По окончании измерений тока отсоедините измерительные провода от обследуемой цепи.

#### E. Измерение сопротивления (рисунок 5)

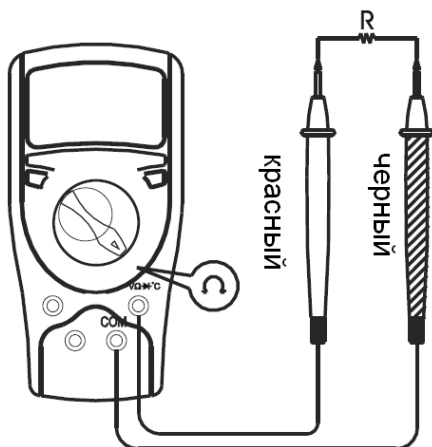


Рисунок 5

##### ⚠ Предупреждение

Во избежание повреждения мультиметра или обследуемого оборудования перед измерением сопротивления отключите

#### ток в обследуемой цепи и разрядите все высоковольтные конденсаторы.

Пределы измерения сопротивления: 200 Ом, 2 кОм, 200 кОм, 2 МОм и 20 МОм. Для измерения постоянного напряжения подключите прибор, как показано на рисунке 5, выполнив следующие действия:

- Вставьте красный измерительный провод в гнездо **VΩ**, а черный измерительный провод – в гнездо **COM**.
- Установите поворотный переключатель на подходящий предел измерения в секторе **Ω**.
- Подсоедините измерительные провода к обследуемому объекту. Измеренное значение отобразится на дисплее.

#### Примечания

- При измерении малых сопротивлений на пределе измерения 200 Ом измерительные провода могут вносить ошибку от 0,1 до 0,3 Ом. Для повышения точности измерения малого сопротивления воспользуйтесь следующим уравнением:  
Точное значение сопротивления = результат измерения минус измеренная величина сопротивления замкнутых накоротко измерительных проводов.
- При измерениях больших сопротивлений (>1 МОм) для стабилизации полученного значения может потребоваться несколько секунд.
- Если на вход не поступает сигнал (например, при разомкнутой измерительной цепи), на дисплее отображается «1».
- По окончании измерений сопротивления отсоедините измерительные провода от обследуемой цепи.

#### F. Измерение индуктивности (рисунок 6)

##### ⚠ Предупреждение

Для получения точных результатов удостоверьтесь, что обследуемая индуктивность находится далеко от источников электромагнитного излучения.

Для измерения индуктивности на шкале поворотного переключателя предусмотрены четыре предела измерения: 2 мГн, 20 мГн, 200 мГн, 2 Гн.

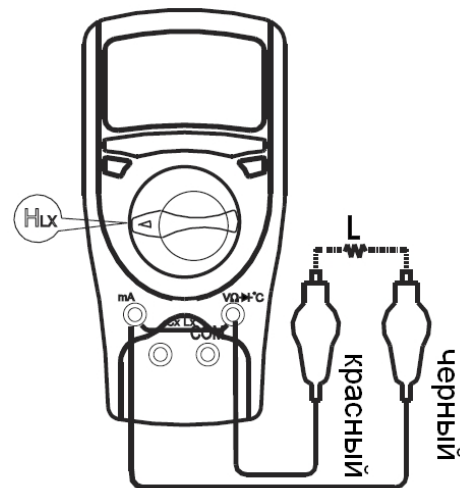


Рисунок 6

Для измерения индуктивности подключите прибор, как показано на рисунке 6, выполнив следующие действия:

- В зависимости от размеров обследуемого элемента вставьте многофункциональное гнездо или измерительные зажимы в гнезда **mA** и **VΩ**.
- Установите поворотный переключатель на подходящий предел измерения в секторе **HLx**.
- Вставьте обследуемый объект в соответствующие входы многофункционального гнезда или подсоедините к нему измерительные зажимы. Измеренное значение отобразится на дисплее.

#### Примечания

- Если порядок величины измеряемой индуктивности заранее не известен, установите максимальный предел измерения, затем последовательно переключайтесь на меньшие преде-



лы измерения до тех пор, пока не получите удовлетворительного результата.

- По окончании измерений индуктивности удалите многофункциональное гнездо или измерительные зажимы из гнезд мультиметра и отсоедините их от обследуемого объекта.

**G. Измерение емкости** (рисунок 7)

**⚠ Предупреждение**

Во избежание возможного повреждения мультиметра или обследуемого оборудования перед прозвонкой цепи отключите в ней ток и разрядите все высоковольтные конденсаторы. Для того чтобы удостовериться, что конденсатор полностью разряжен, воспользуйтесь функцией измерения постоянного напряжения. Во избежание поражения электрическим током и повреждения мультиметра ни в коем случае не пытайтесь проводить измерения в цепи под напряжением, если напряжение в разомкнутой цепи между выводами и землей превышает 60 В (постоянное напряжение) или 30 В (среднеквадратичное значение переменного напряжения).

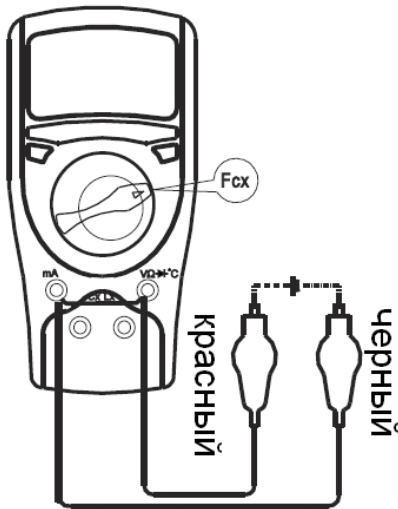


Рисунок 7

Для измерения емкости на шкале поворотного переключателя предусмотрены четыре предела измерения: 20 нФ, 200 нФ, 2 мкФ, 100 мкФ.

Для измерения емкости подключите прибор, как показано на рисунке 7, выполнив следующие действия:

- Вставьте красный измерительный зажим или красный измерительный провод в гнездо **VΩ→°C**, а черный измерительный зажим или черный измерительный провод – в гнездо **mA**.
- Установите поворотный переключатель на подходящий предел измерения в секторе **FCx**.
- Подсоедините к обследуемому объекту измерительные зажимы или провода. Измеренное значение отобразится на дисплее.

**Примечания**

- При измерении емкости полярного конденсатора подсоедините красный измерительный провод или зажим к аноду, а черный – к катоду конденсатора.
- Если обследуемый конденсатор замкнут накоротко, или его емкость превышает выбранный предел измерений, на дисплее отображается «1».
- Чтобы минимизировать ошибку измерения, вносимую распределенной емкостью, нужно использовать как можно более короткие провода.
- Чтобы обеспечить точность измерений, особенно при работе на пределе измерения 200 нФ, рассчитайте корректное значение как разность между измеренным значением и значением распределенной емкости при разомкнутой цепи.
- Установка нуля после смены предела измерения может занять некоторое время. Это нормально и не повлияет на точность результатов измерения.

**H. Измерение температуры** (рисунок 8)

**⚠ Предупреждение**

Во избежание поражения электрическим током и повреждения мультиметра, пожалуйста, берегитесь воздействия постоянного напряжения выше 60 В или переменного напряжения выше 30 В (среднеквадратичное значение)

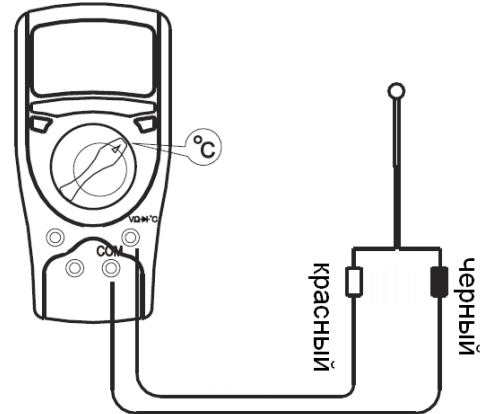


Рисунок 8

Диапазон измерения температуры: -40°C—+1000°C.

Для измерения температуры подключите прибор, как показано на рисунке 8, выполнив следующие действия:

- Вставьте красный провод термодатчика в гнездо **VΩ→°C**, а черный провод термодатчика – в гнездо **COM**.
- Установите поворотный переключатель в положение **°C**.
- Прикоснитесь термодатчиком к обследуемому объекту. Измеренное значение отобразится на дисплее.

**Примечания**

- Если термодатчик не подключен, на дисплее отображается температура внутри мультиметра.
- Термопара, включенная в комплект поставки, позволяет измерять температуру только до 250°C. Для измерений более высоких температур следует использовать вместо нее термодатчик стержневого типа.
- По окончании измерений индуктивности удалите термодатчик от обследуемого объекта.

**I. Проверка диодов и прозвонка цепей** (рисунок 9)

**⚠ Предупреждение**

Во избежание поражения электрическим током и повреждения мультиметра, пожалуйста, берегитесь воздействия постоянного напряжения выше 60 В или переменного напряжения выше 30 В (среднеквадратичное значение)

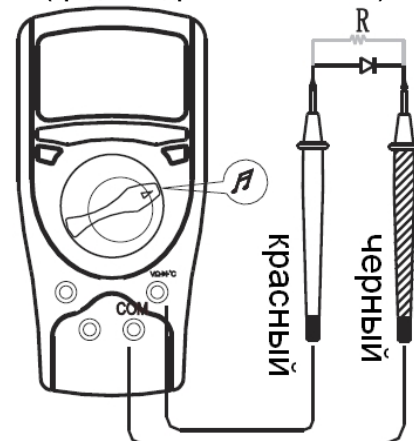


Рисунок 9

**Тестирование диодов**

Данная функция может быть использована для проверки диодов, транзисторов и других полупроводниковых элементов. При проверке диодов через полупроводниковый переход пропускается ток и измеряется падение напряжения на переходе. Для исправного кремниевого перехода это значение находится в пределах от 0,5 В до 0,8 В.

Для проверки диодов подключите прибор, как показано на рисунке 9.

ке 9, выполнив следующие действия:

1. Вставьте красный измерительный провод в гнездо **VΩ→+°C**, а черный измерительный провод – в гнездо **COM**.
2. Установите поворотный переключатель в положение **→A**.
3. Для измерения падения напряжения в режиме прямого тока на любом полупроводниковом элементе приложите красный щуп к аноду элемента, а черный щуп – к его катоду. Красный щуп соответствует положительному полюсу, а черный – отрицательному.  
Измеренное значение отобразится на дисплее.

#### Примечания

- У исправного диода, включенного в цепь, измеренное падение напряжения в режиме прямого тока должно быть в пределах от 0,5 до 0,8 В. Однако падение напряжения в режиме обратного тока может сильно варьироваться в зависимости от сопротивления прочих проводящих путей между щупами.
- Подсоедините измерительные щупы к соответствующим выводам полупроводникового элемента правильно, согласно приведенному выше описанию. Символ «1», появившийся на дисплее, показывает, что измерительная цепь разомкнута или перепутана полярность при подсоединении измерительных проводов.
- В режиме проверки диодов на дисплее отображается падение напряжения в вольтах.
- По завершении проверки диодов отсоедините измерительные щупы от обследуемой цепи.

#### Прозвонка электрических цепей

1. Вставьте красный измерительный провод в гнездо **VΩ→+°C**, а черный измерительный провод – в гнездо **COM**.
2. Установите поворотный переключатель в положение **→A**.
3. Подсоедините измерительные провода к обследуемой цепи. Измеренное значение отобразится на дисплее. Мультиметр подаст звуковой сигнал, если сопротивление цепи окажется менее 70 Ом.  
На дисплее отобразится значение сопротивления обследуемой цепи.

#### Примечания

- Символ «1» на дисплее показывает, что измерительная цепь разомкнута.
- По завершении прозвонки цепи отсоедините измерительные щупы от обследуемой цепи.

#### Автоотключение



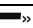
В целях сбережения ресурса батарей мультиметр автоматически отключается, если в течение, примерно, 8 минут не производятся повороты переключателя и нажатия кнопок. После автоматического отключения ток мультиметра составляет около 10 мА. Мультиметр можно активировать нажатием кнопки «POWER».

#### Автоматическая подсветка дисплея

Мультиметр оснащен встроенным датчиком. Подсветка дисплея включается и выключается автоматически в зависимости от освещенности окружающей среды. При низкой освещенности подсветка автоматически включается, при высокой освещенности – выключается.

#### Общие характеристики

Максимальное допустимое напряжение между любым из гнезд и «землей».	1000 В (среднеквадратичное значение)
⚠ Защита предохранителем на входе <b>mA</b>	0,5 А, 250 В, быстродействующий плавкий предохранитель, 5x20 мм
⚠ Защита предохранителем на входе <b>20A</b>	Защита предохранителем не предусмотрена
Переключение пределов измерения	Ручное
Максимальное отображаемое значение	1999
Скорость измерения	Показание обновляется 2-3 раза в секунду
Рабочая температура	0°C – 40°C (32°F–104°F)
Температура хранения	-10°C – 50°C (14°F–122°F)
Относительная влажность	≤75% - 0°C -30°C

влажность	≤50% - 30°C -40°C
Рабочая высота	до 2000 м, высота хранения: до 10000 м
Тип батареи	9 В, NEDA 1604 или 6F22 или 006P
Разряженная батарея	На дисплее появляется значок «  »
Фиксация показаний дисплея	На дисплее появляется значок «  »
Отрицательное значение	На дисплее появляется значок «  »
Превышение предела измерения	На дисплее появляется значок «1»
Размеры (В x Ш x Д)	165 x 80 x 38,3 мм
Масса	Около 275 г (включая батарею)
Соответствие стандартам	IEC 61010, категории перенапряжения CAT II – 1000 В, CAT III – 600 В, двойная изоляция
Сертификация	CE

#### Точностные характеристики

Точность указывается как ±(% от показания + количество единиц младшего разряда), гарантирована в течение 1 года.

Рабочая температура: 18°C–28°C

Относительная влажность: 75%

Температурный коэффициент: 0,1 x (паспортная точность) / 1°C

#### А. Постоянное напряжение

Предел измерения	Разрешение	Погрешность	Защита
200 мВ	0,1 мВ	±(0,5%+1)	250 В 1000 В (постоянное) 750 В (среднекв. переменное)
2 В	0,001 В		
20 В	0,01 В		
200 В	0,1 В		
1000 В	1 В	±(0,8%+2)	

#### Примечание

Входной импеданс: 10 МОм

#### В. Переменное напряжение

Предел измерения	Разрешение	Погрешность	Защита
2 В	0,001 В	±(0,8%+3)	250 В 1000 В (постоянное) 750 В (среднекв. переменное)
20 В	0,01 В		
200 В	0,1 В		
750 В	1 В		
		±(1,2%+3)	

#### Примечания

- Входной импеданс: 10 МОм
- Частотный диапазон: 40–400 Гц
- Отклик: среднее значение, откалиброван как среднеквадратичное значение синусоидальной волны

#### С. Постоянный ток

Предел измерения	Разрешение	Погрешность	Защита
2 мА	0,001 мА	±(0,8%+1)	0,5 А, 250 В, быстродействующий плавкий предохранитель, 5x20 мм
200 мА	0,1 мА	±(1,5%+1)	
20 А	10 мА	±(2%+5)	не предусмотрена

#### Примечания

- На пределе измерения 20 А: Допускаются непрерывные измерения длительностью не более 10 секунд с промежутками не менее 15 минут
- Падение напряжения при измерении: 200 мВ

#### Д. Переменный ток

Предел измерения	Разрешение	Погрешность	Защита
20 мА	0,01 мА	±(1%+3)	0,5 А, 250 В, быстродействующий плавкий предохранитель, 5x20 мм
200 мА	0,1 мА	±(1,8%+3)	
20 А	10 мА	±(3%+5)	не предусмотрена

#### Примечания

- На пределе измерения 20 А: Допускаются непрерывные измерения длительностью не более 10 секунд с промежутками

не менее 15 минут

- Падение напряжения при измерении: 200 мВ
- Частотный диапазон: 40–400 Гц
- Отклик: среднее значение, откалиброван как среднеквадратичное значение синусоидальной волны

**Е. Сопротивление**

Предел измерения	Разрешение	Погрешность	Защита
200 Ом	0,1 Ом	$\pm(0,8\%+3)$	250 В
2 кОм	1 Ом	$\pm(0,8\%+1)$	
200 кОм	100 Ом		
2 МОм	0,1 кОм		
20 МОм	10 кОм	$\pm(0,8\%+2)$	

**Примечание**

На пределе измерения 200 Ом вначале следует измерить сопротивление замкнутых накоротко измерительных проводов. В ходе последующих измерений для повышения точности вычитайте сопротивление проводов из полученного результата.

**Ф. Индуктивность**

Предел измерения	Разрешение	Погрешность	Защита
2 мГн	1 мкГн	$\pm(2\%+10)$	250 В
20 мГн	10 мкГн		
200 мГн	100 мкГн		
20 Гн	10 мГн	$\pm(3\%+10)$	

**Примечание**

Измеряемая индуктивность:  $Q \geq 10$ , внутреннее сопротивление не более 1,3 кОм.

**Г. Емкость**

Предел измерения	Разрешение	Погрешность	Защита
20 нФ	10 пФ	$\pm(2,5\%+5)$	250 В
200 нФ	100 пФ		
2 мкФ	1 нФ		
100 мкФ	100 нФ	$\pm(5\%+4)$	

**Примечание**

Если измеряемая емкость больше 30 мкФ, полученное значение является лишь оценочным.

**Н. Температура**

Предел измерений	Разрешение	Погрешность	Защита от перегрузки
-40°C – 0°C	1°C	$\pm(3\%+3)$	250 В
0°C – 400°C		$\pm(1\%+3)$	
400°C – 1000°C		$\pm 2,5\%$	

**Н. Проверка диодов и прозвонка цепей**

Функция	Обозначение	Разрешение	Защита	Примечание
Проверка диодов		1 мВ	250 В	Напряжение в разомкнутой цепи приблизительно 2,8 В
Прозвонка цепей		1 Ом		Звуковой сигнал при сопротивлении <70 Ом

**Техническое обслуживание**

**⚠ Предупреждение**

Пожалуйста, не пытайтесь ремонтировать или обслуживать Ваш мультиметр, если вы не обладаете соответствующей квалификацией и не имеете информации по калибровке, тестированию и обслуживанию прибора.

**А. Общее обслуживание**

- Периодически протирайте корпус влажной тканью с мягким моющим средством. Не используйте абразивов и растворителей.
- Прочищайте гнезда выводов ватным тампоном с моющим средством, поскольку грязь или влага могут повлиять на показания прибора.
- Выключайте мультиметр, когда он не используется и выни-

майте батарею всякий раз, когда прибор не используется в течение долгого времени.

- Не используйте и не храните мультиметр в местах с повышенной влажностью, температурой, опасностью взрыва или возгорания, сильным магнитным полем.

**В. Замена батареи (рисунок 10)**

**⚠ Предупреждение**

Во избежание получения неверных показаний, которые могут стать причиной поражения электрическим током или получения травмы, заменяйте батарею, как только дисплее появится индикатор разряженной батареи «».

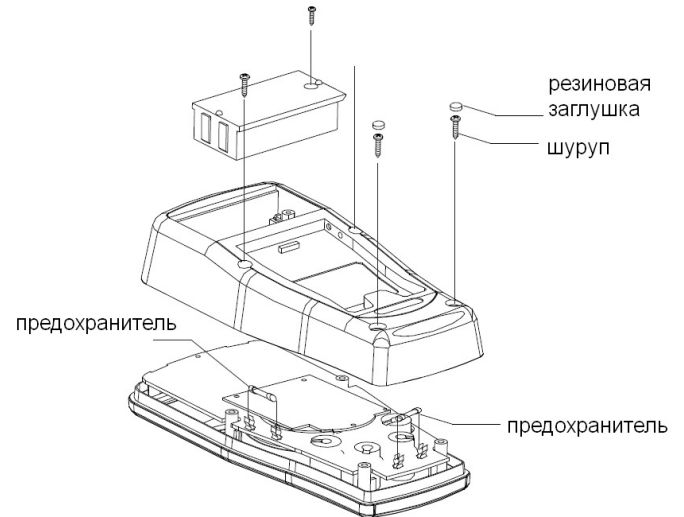


Рисунок 10

Для замены батареи выполните следующие действия:

1. Отсоедините измерительные провода от обследуемой цепи, а затем от входных гнезд мультиметра.
2. Выключите мультиметр.
3. Вытащите резиновые заглушки, выверните винты из батарейного отсека и выньте батарейный отсек из корпуса мультиметра.
4. Выньте батарею из батарейного отсека.
5. Вставьте на ее место новую батарею на 9 В типа NEDA 1604 или 6F22 или 006P.
6. Установите батарейный отсек в корпус мультиметра, закрепите его винтами и вставьте на место резиновые заглушки.

**С. Замена предохранителя (рисунок 10)**

**⚠ Предупреждение**

Во избежание поражения электрическим током или дуговым пробоем, получения травм или повреждения мультиметра, используйте ТОЛЬКО установленные техническими требованиями предохранители в соответствии с изложенной ниже процедурой.

Для замены предохранителей выполните следующие действия:

1. Отсоедините измерительные провода от обследуемой цепи, а затем от входных гнезд мультиметра.
2. Выключите мультиметр.
3. Вытащите резиновые заглушки, выверните винты из задней панели корпуса мультиметра и разъедините заднюю и переднюю панели мультиметра.
4. Удалите предохранитель, аккуратно поддев и освободив один из его концов и затем вытащив предохранитель из держателя.
5. Вставьте новый предохранитель ТОЛЬКО того же типа и с такими же техническими характеристиками: 0,5 А, 250 В, быстродействующий плавкий предохранитель, 5x20 мм.
6. Соедините заднюю и переднюю части корпуса, скрепите их винтами и вставьте на место резиновые заглушки.

Нужда в замене предохранителей возникает редко. Перегорание предохранителей всегда является результатом неправильных действий при работе с прибором.