

# РОВЕРБОТ

## ⚠ ВНИМАНИЕ:

ОПАСНОСТЬ УДУШЕНИЯ — содержит мелкие детали. Не предназначен для детей младше 3 лет.

РОДИТЕЛЯМ: внимательно прочитайте инструкцию и помогите ребенку разобрать с игрушкой.

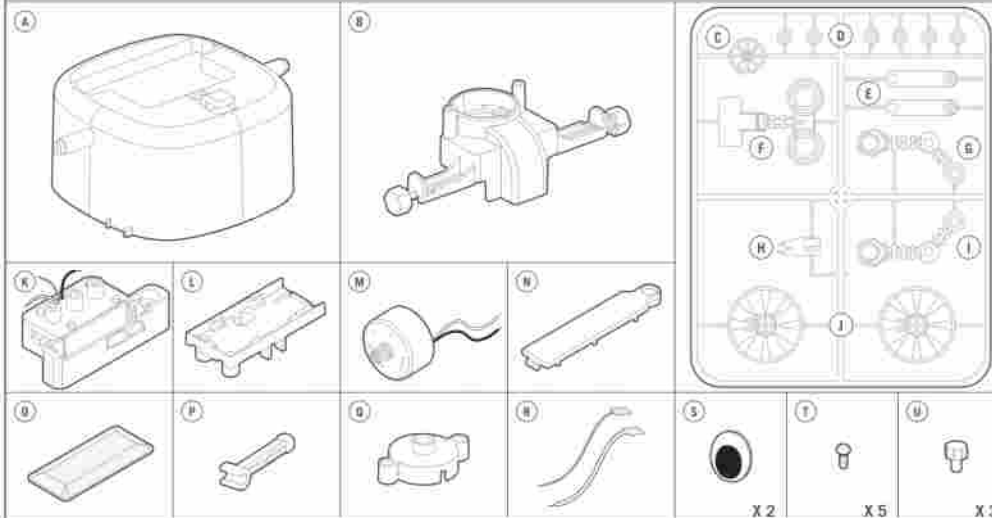
## А. БЕЗОПАСНОСТЬ

1. Необходимы контроль и помощь взрослых.
2. Набор предназначен для детей от 5 лет.
3. Набор и готовое устройство содержат мелкие детали. Беречь от детей младше 3 лет.
4. Не пытайтесь разобрать солнечную батарею.
5. Чтобы не вызвать короткое замыкание, не прикасайтесь к контактам батареи металлическими предметами.
6. Устанавливайте батареи только после того, как устройство полностью собрано. Требуется наблюдение взрослых!

## Б. ИНФОРМАЦИЯ О БАТАРЕЙКАХ

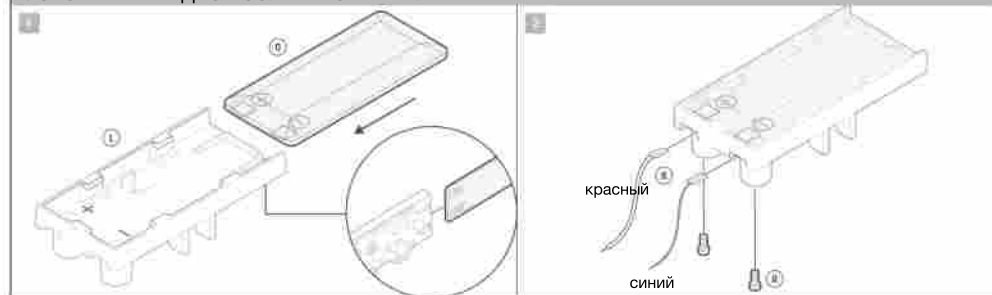
1. Требуется одна батарейка типа «ААА» (необходимо приобрести отдельно).
2. Для наилучшего результата всегда используйте новые батарейки.
3. При установке батарейки соблюдайте полярность.
4. Вынимай батарейки из устройства в перерывах между использованием.
5. Чтобы избежать повреждений, вынимай использованные батарейки из устройства.
6. Аккумуляторные батарейки необходимо вынимать из устройства перед перезарядкой.
7. Перезаряжай аккумуляторные батарейки только под наблюдением взрослых.
8. Перед включением убедись, что разъем питания в батарее не получил короткое замыкание.
9. Не пытайся перезаряжать одноразовые батарейки.

## В. СОСТАВ

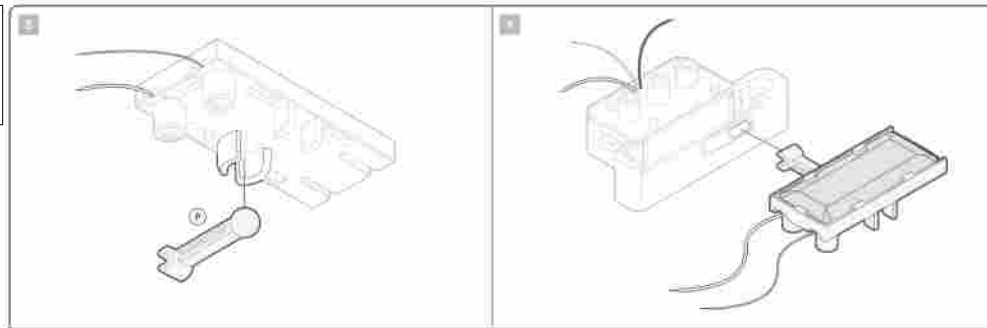


А. Корпус; В. Редуктор; С. Заднее колесо; D. Соединительные втулки x 6; E. Коленвалы x 2; F. Опора для глаз; G. Левая рука; H. Кронштейн заднего колеса; I. Правая рука; J. Большое колесо x 2; K. Батарейный блок; L. Держатель солнечной панели; M. Мотор; N. Крышка батарейного блока; O. Солнечная панель; P. Выносная опора; Q. Крышка мотора; R. Двухпроводная линия; S. Глаза x 2; T. Винты x 5; U. Крышки разъемов x 3. Также потребуются (не входят в набор): маленькая крестовая отвертка, одна батарейка типа «ААА».

## Г. СБОРКА ГИБРИДНОЙ СОЛНЕЧНОЙ ПАНЕЛИ

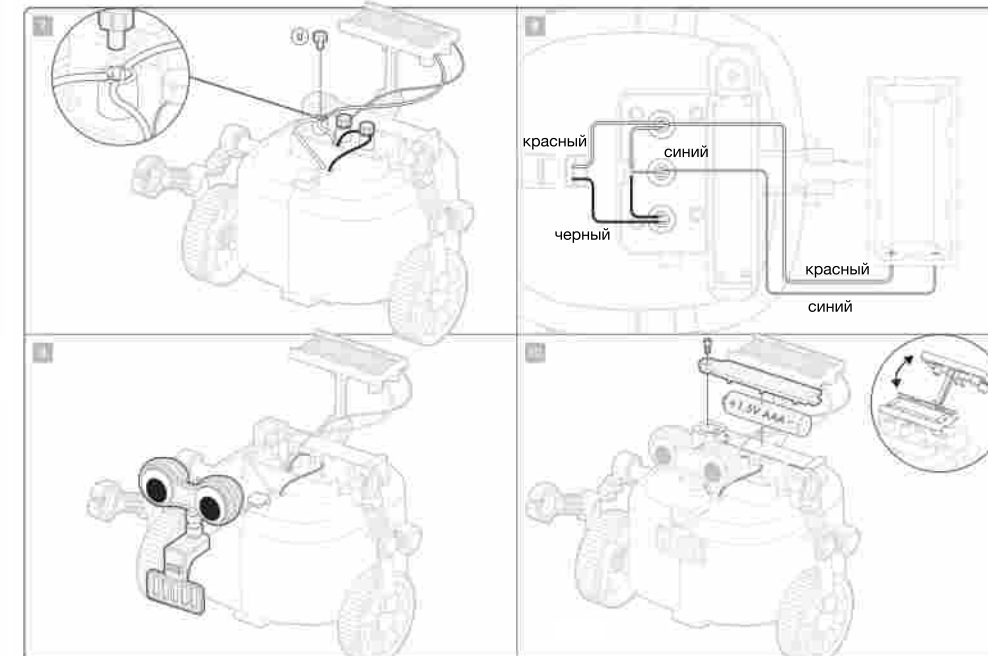
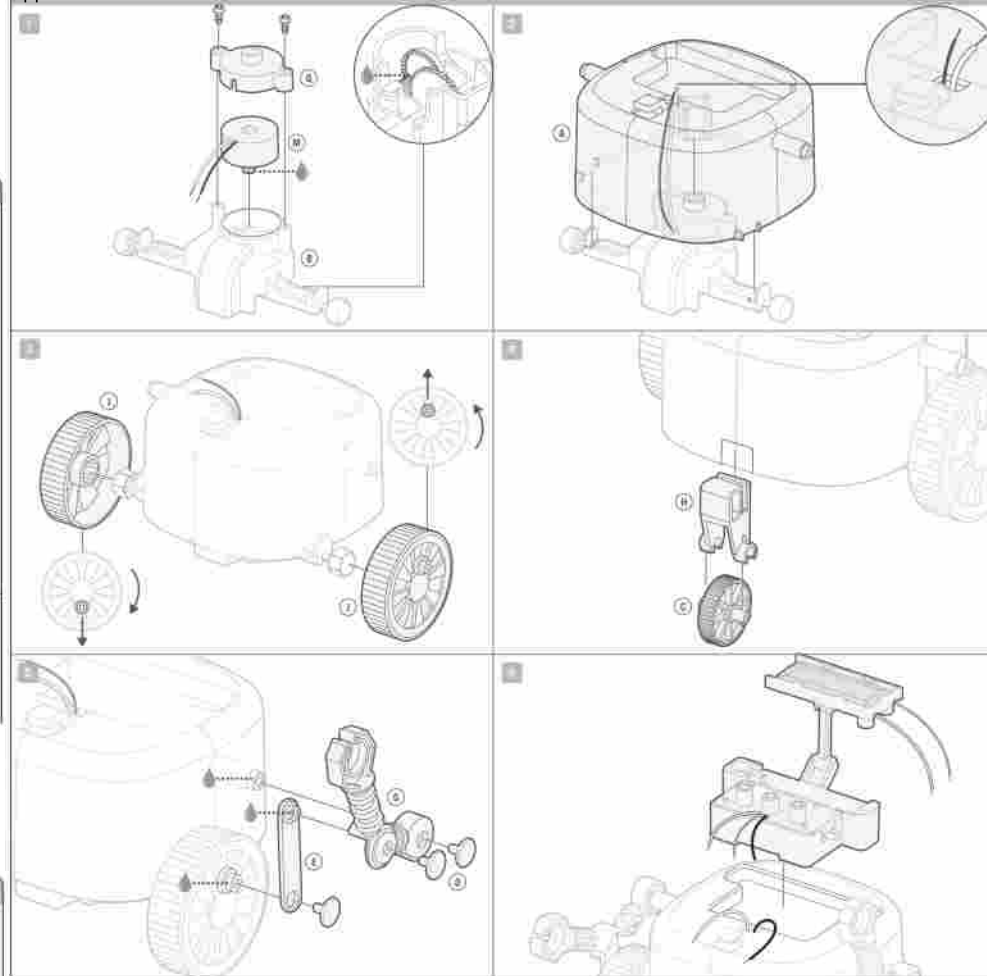


1. Изучи солнечную панель. На одном конце нижней (плоской) стороны, ты увидишь знаки «+» и «-». Вставь панель в держатель знаками вперед до щелчка.
2. На нижней стороне солнечной панели есть два коннектора для проводов с отверстиями для болтов. Как показано на картинке, подсувь пластинку на синем проводе под правый коннектор. Закрепи соединение винтом. Подсувь пластинку на зеленом проводе под левый коннектор.



3. Закрепи держатель солнечной панели на верхнем соединении выносной опоры.
4. Закрепи держатель солнечной панели на держателе батареи.

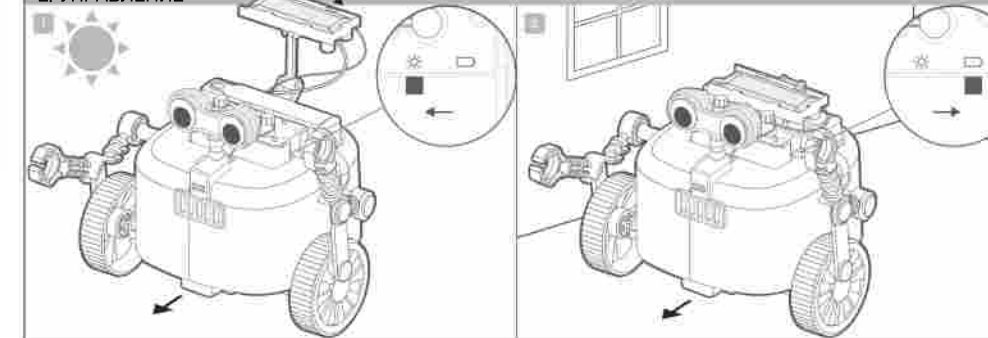
## Д. СБОРКА РОБОТА



Примечание: рекомендуем добавить небольшое количество смазки на соединения или движущиеся части при сборке. Это помогает снизить трение и улучшить механические характеристики. В качестве смазки можно использовать растительное масло или крем для рук. В инструкции места, которые могут потребовать смазки, помечены знаком «капля».

1. Вставь мотор в редуктор. Накрой крышкой и закрепи ее винтами.
2. Просувь 2 провода, идущие от мотора, в отверстие в верхней части корпуса. Теперь установи редуктор в корпусе. Штифт на одном конце редуктора должен попасть в цилиндр внутри корпуса. Концы осей по обеим сторонам редуктора должны пройти в прорези по бокам корпуса.
3. Большие колеса воткни в шестиугольники на концах осей редуктора. Штифты на колесах установи так, чтобы они смотрели в противоположных направлениях; тогда когда одна рука начнет двигаться вверх, вторая опустится вниз.
4. Закрепи заднее колесо на кронштейне и воткни его в небольшое отверстие в задней части корпуса.
5. Конец коленвала со штифтом воткни в среднюю связку левой руки. Закрепи соединение втулкой. Второй конец коленвала (с отверстием) насади на штифт левого колеса. Закрепи соединение втулкой. Плечо руки насади на штифт на корпусе. Закрепи соединение втулкой. Для сборки правой руки повтори последовательность действий.
6. Помести готовую солнечную батарею (собранную по инструкции в части Г) в держатель для солнечной панели, укрепленный в нише в верхней части корпуса.
7. Найди 3 красных провода: от солнечной батареи (собранной по инструкции в части Г), от солнечной панели и от мотора. Контакты проводов вставь в один из разъемов. 2 синих провода вставь в центральный разъем, 2 черных провода — в оставшийся разъем. Чтобы закрепить соединение, закрой разъемы крышками.
8. Убедись, что провода подсоединены правильно, как показано на рисунке.
9. Вставь глаза в держатель для глаз и помести его в корпус.
10. Вставь батарейку типа «ААА» в батарейный блок и закрепи крышку винтом. При необходимости солнечную панель можно повернуть в сторону. В этом случае спрячь провода в корпусе робота.

## Е. УПРАВЛЕНИЕ



- Это гибридный робот-ровер, работающий на солнечных панелях и от батареек.
1. Вынеси робота на солнечный свет. Поставь переключатель напротив значка «солнце». Убедись, что панель направлена к солнцу. Так она получит максимум солнечного света. Робот готов к работе!
  2. Если солнца недостаточно, переведи переключатель в положение «батарея». Робот готов к работе без солнца! Когда закончишь играть, переведи переключатель в положение «солнце» или отключи прибор.

## Ж. КАК ЭТО РАБОТАЕТ

- Солнечный свет — это форма энергии. Когда свет попадает на солнечную панель, ячейки панели превращают часть этой энергии в электричество. С панели электричество попадает в мотор, заставляя его вращаться. Когда робот переключается на батарейку, электричество поступает от батареек.
- Рычаги в редукторе снижают скорость вращения мотора, и робот движется медленнее, чем крутится мотор.

## З. ЧТО-ТО ПОШЛО НЕ ТАК?

- Если робот не движется ни в положении «солнце», ни в положении «батарея»:
- Проверь правильность соединения на разъемах (см. часть Д, пункт 8).
  - Убедись, что контакты проводов контактируют с разъемами.
- Если мотор не работает при питании от солнечной панели:
- Возможно, ему не хватает света. Поправь панель так, чтобы она была полностью направлена на солнце.
  - Проверь смазку на рычагах. Трение затрудняет работу мотора.
  - Слегка подтолкни робота, чтобы помочь ему сдвинуться с места.
- Если мотор не работает при питании от батареек:
- Убедись, что батарейка новая, и проверь полярность соединения.
  - Проверь смазку на рычагах. Трение затрудняет работу мотора.
  - Слегка подтолкни робота, чтобы помочь ему сдвинуться с места.

## И. ИНТЕРЕСНЫЕ ФАКТЫ

- Слово «гибридный» означает смесь двух разных вещей. Ровербот имеет гибридную систему питания: от солнечных и от обычных батареек.
- Гибридная система питания используется в небольших приборах, таких как калькуляторы, радиоприемники и часы.
- Часто в гибридных системах избыточная солнечная энергия используется для подзарядки резервной батарейки.
- Существует много роботов, работающих на солнечной энергии, в том числе роботы-газонокосилки на солнечных панелях.
- Построен робот-фермер на солнечных батареях. Он наблюдает, как растут растения на полях. Его называют «Божья коровка», потому что он похож на гигантского пятнистого жука.

Чтобы увидеть инструкции на других языках, просканируйте QR-код.



FR. Veuillez scanner le code QR pour afficher les instructions multilingues pour ce kit. DE. Bitte scanne den QR-Code, um die mehrsprachige Anleitung für dieses Set anzusehen. NL. Scan de QR-code om de instructies voor deze set in verschillende talen te bekijken. IT. Scansiona il codice QR per visualizzare le istruzioni multi-lingua per questo kit. ES. Escanea el código QR para ver instrucciones en varios idiomas para este kit. JA. QRコードをスキャンして、キットの多言語説明書をご覧ください。

## ВОПРОСЫ И КОММЕНТАРИИ

Мы ценим наших клиентов; Ваша удовлетворенность нашим продуктом очень важна для нас. Если у Вас есть вопросы или комментарии, Вам попался бракованный продукт или какая-то деталь отсутствует в наборе, просим Вас связаться с нашим дистрибьютором в РФ: e-mail: dealer@mpitoys.ru, тел.: +7 (495) 66-808-20, веб-сайт: www.mpitoys.ru.