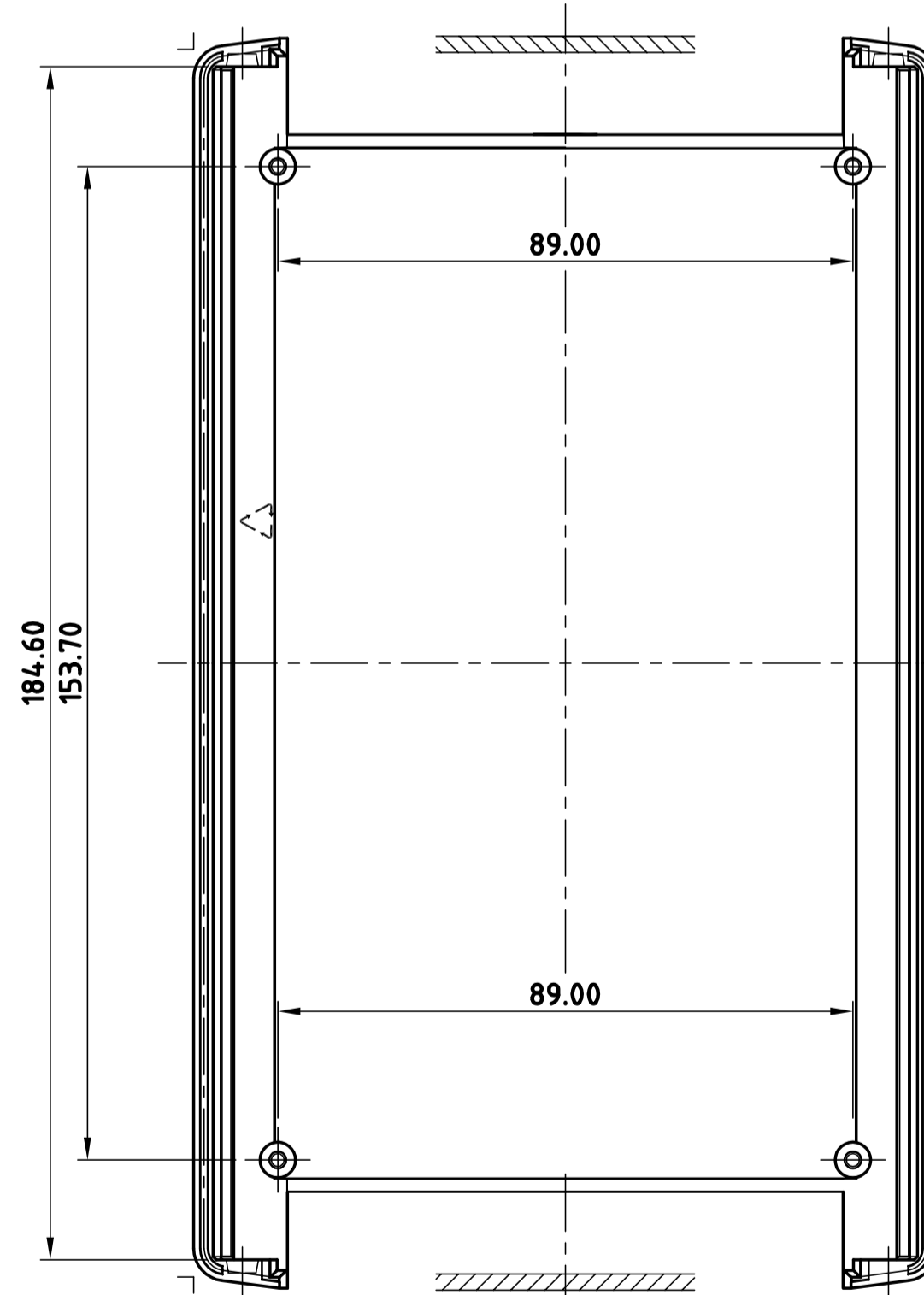
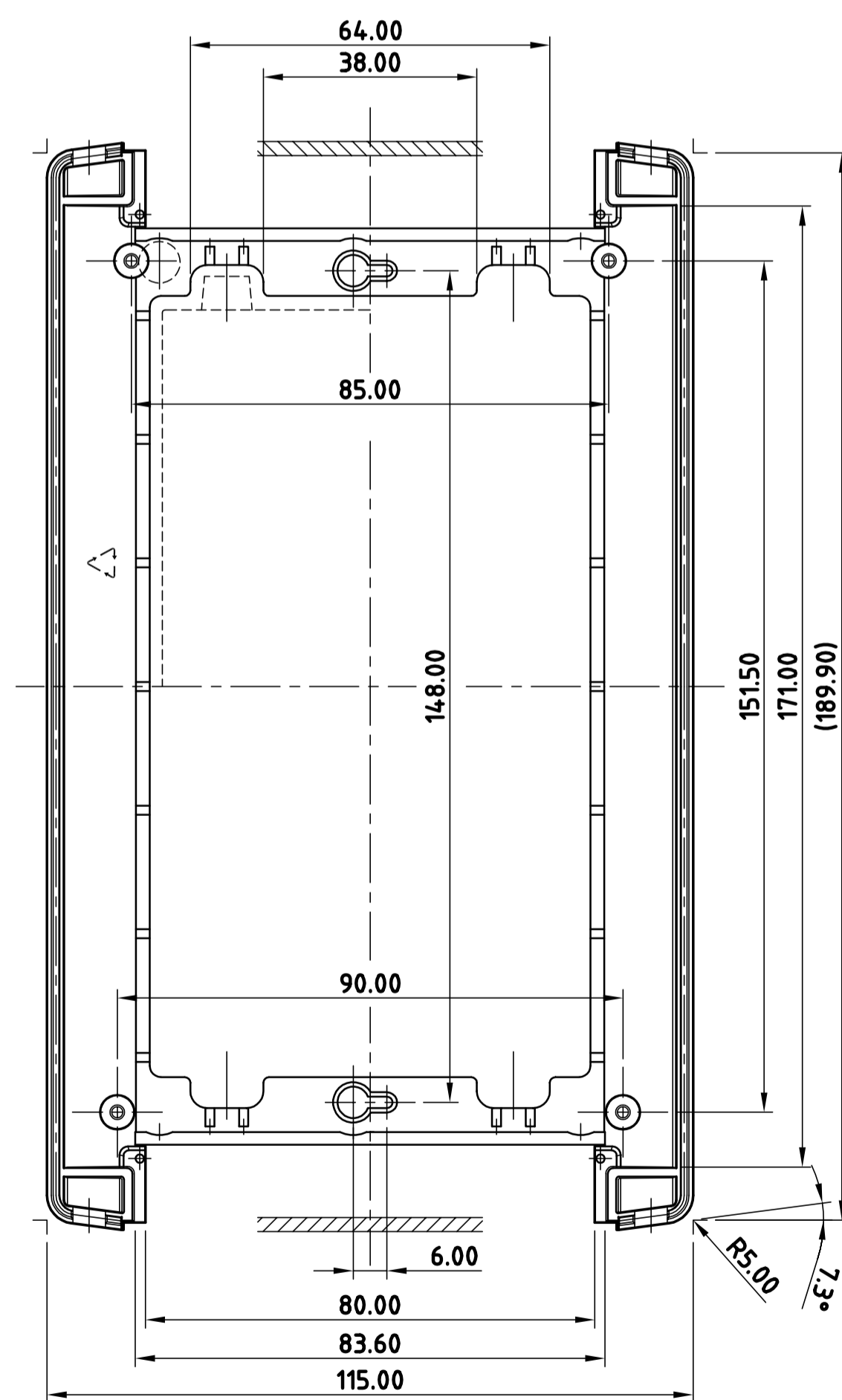
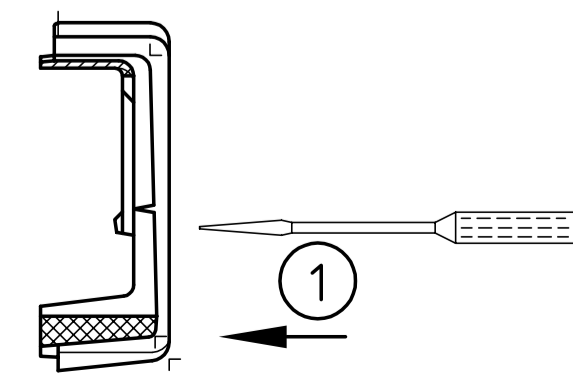
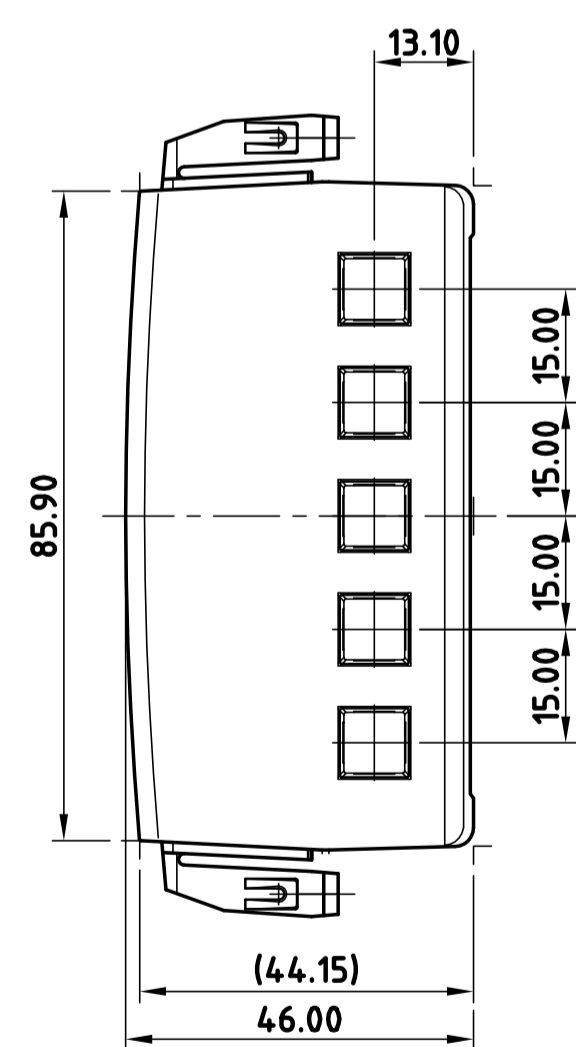
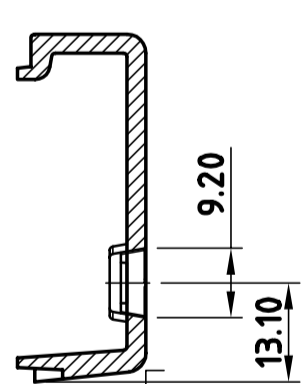
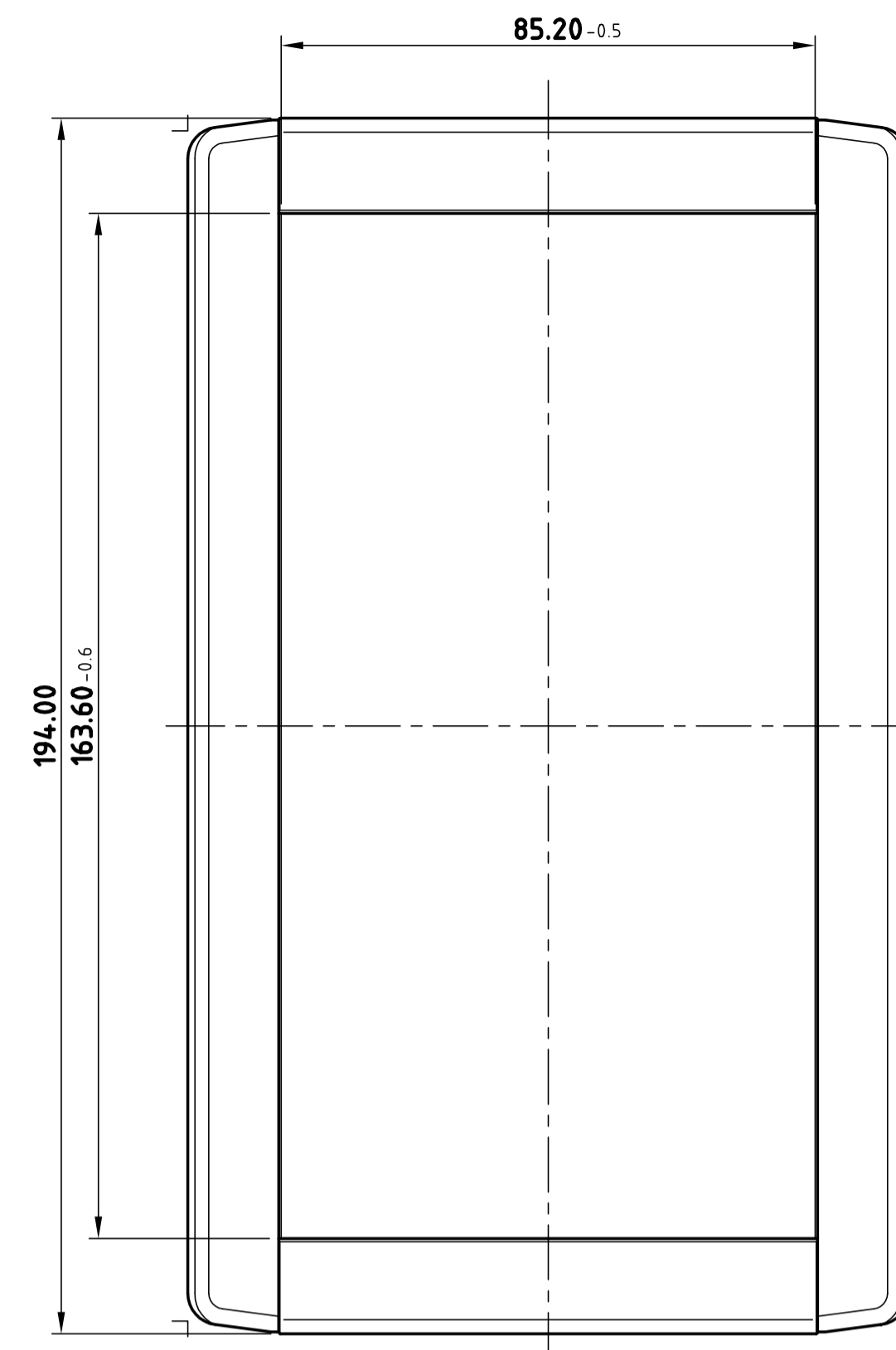
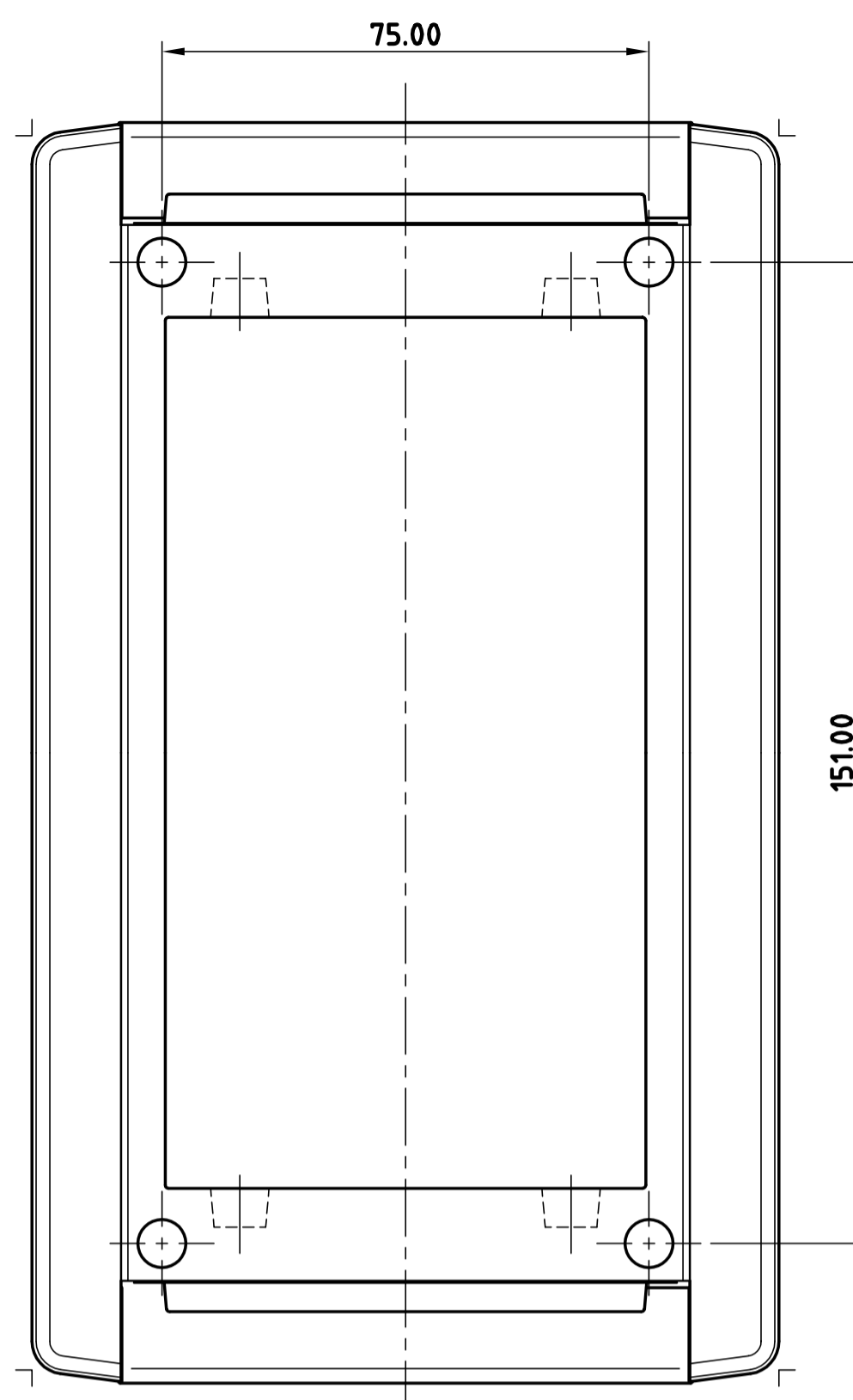
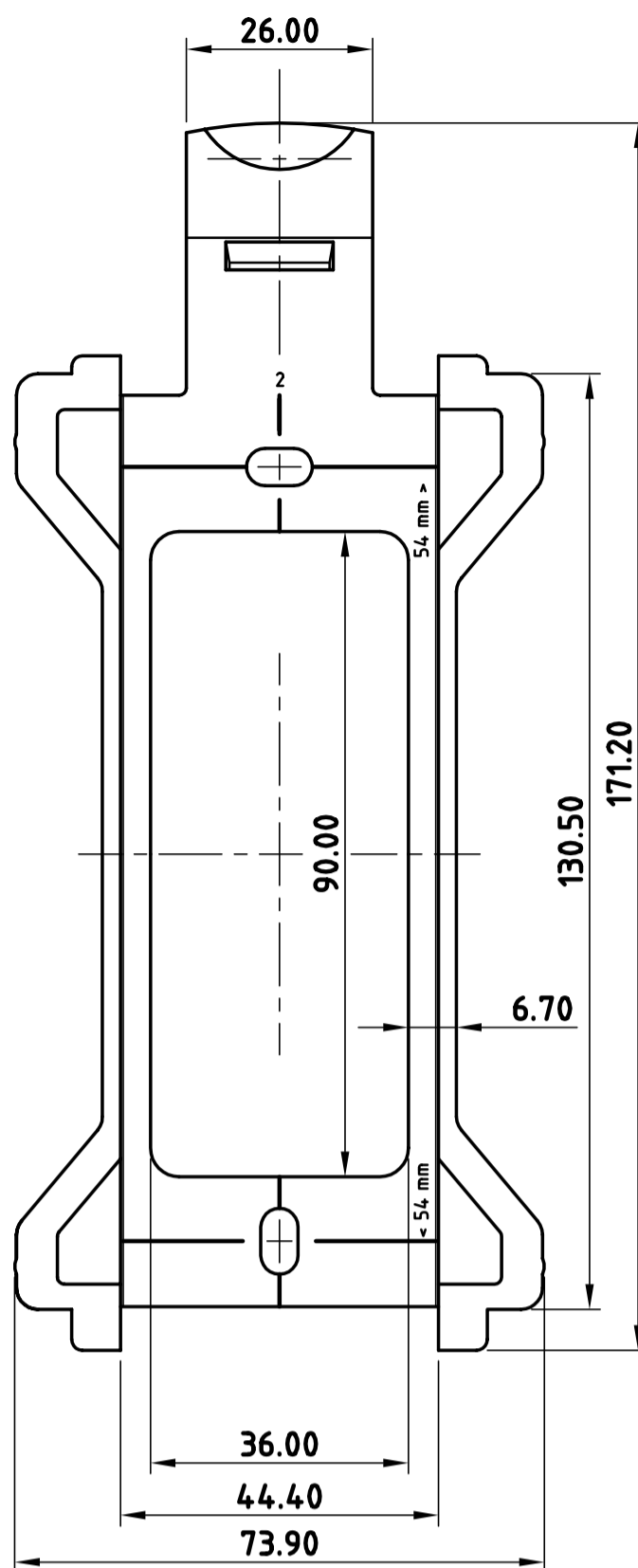
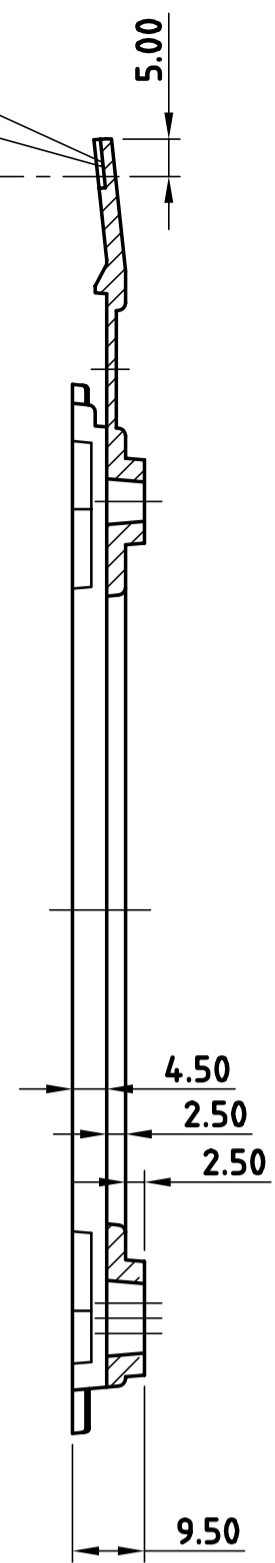
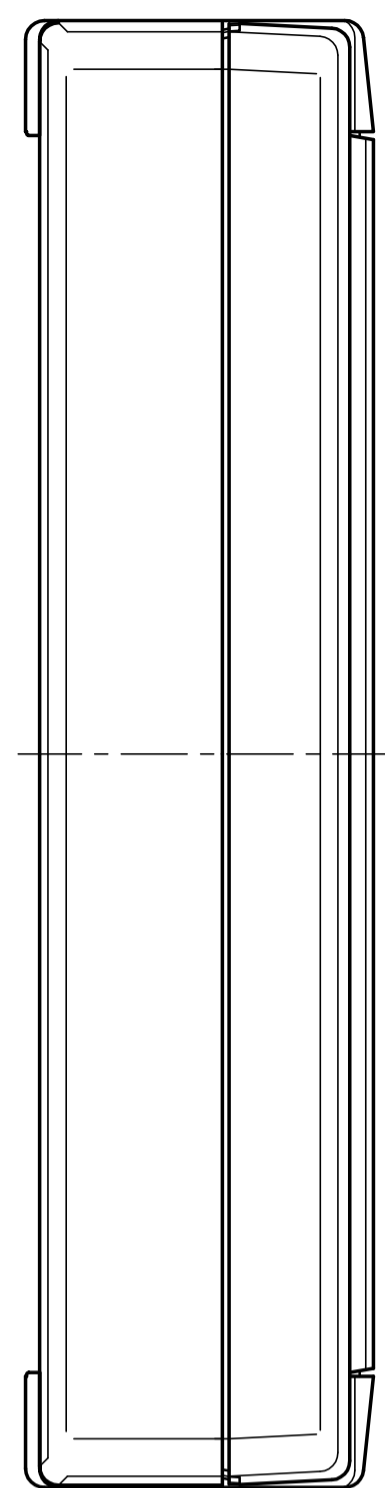
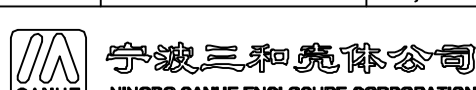


Montage Mounting



制图 Drawing	审核 Auditing	批准 Confirm	客户名称 Custom Name	材料 Material
			产品名称 Product Name	图样比例 Drawing Scale
			产品编号 Product Code	比例 Project View
共	页	第	页	



宁波三和电器有限公司
NINGBO SANHE ENCLOSURE CORPORATION

台式仪器壳

18-42

中国宁波慈溪
TEL: +865746226910
FAX: +865746226910

A4

(mm)