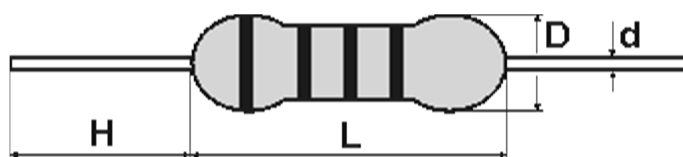


Резисторы CF (аналог С1-4)

Углеродистые резисторы типа CF отличаются широким диапазоном рабочих температур, высокой надежностью и стабильностью параметров, качественным внешним исполнением, при этом они имеют минимальную стоимость. Все это делает углеродистые резисторы CF чрезвычайно популярными в различных применениях.

Основные параметры:

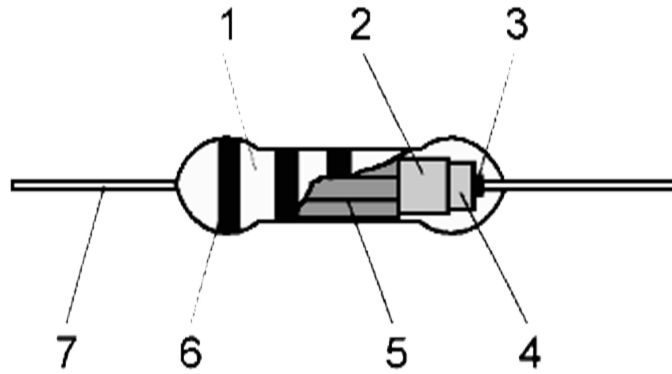
Мощность, Вт:	0,125; 0,25; 0,5; 2,0; 3,0
Ряд:	E24
Точность:	2%; 5%
Диапазон рабочих температур:	-55°C...+125°C



Основные технические характеристики:

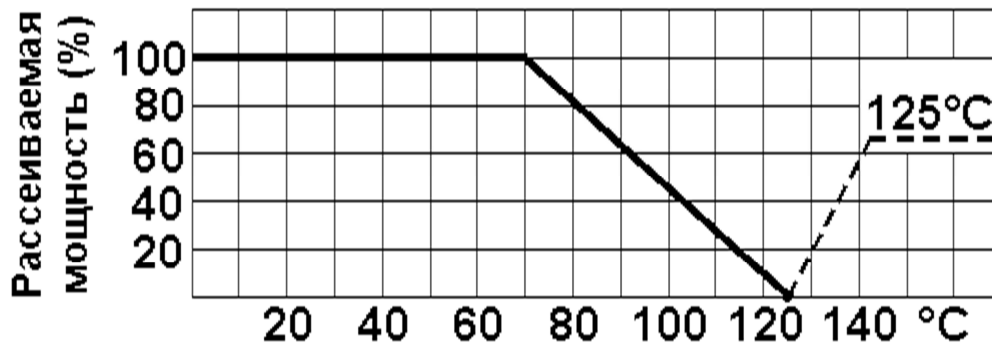
Мощность, Вт	Габаритные размеры, мм				Макс. рабочее напряжение, В	Диапазон сопротивлений	
	L	D	H	d		для точности 2%	для точности 5%
0,125	3,2±0,3	1,8±0,2	28±2,0	0,48±0,03	200	10 Ом - 5,1 МОм	10 Ом - 22 МОм
0,25 мини	3,2±0,3	1,8±0,2	28±2,0	0,48±0,03	250	1 Ом - 5,1 МОм	0,5 Ом - 22 МОм
0,25	6,5±0,5	2,8±0,3	26±2,0	0,60±0,03	250		
0,5 мини	6,5±0,5	2,8±0,3	26±2,0	0,60±0,03	350		
0,5	9,0±0,5	3,2±0,5	26±2,0	0,60±0,03	350		
1,0 мини	9,0±0,5	3,2±0,5	26±2,0	0,60±0,03	500		
1,0	12±1,0	4,5±0,5	30±2,0	0,80±0,03	500		
2,0 мини	12±1,0	4,5±0,5	30±2,0	0,80±0,03	500		
2,0	16±1,0	5,0±0,5	28±2,0	0,80±0,03	500		
3,0 мини	16±1,0	5,0±0,5	28±2,0	0,80±0,03	700		
3,0	18±1,0	6,0±0,5	26±2,0	0,80±0,03	700		

Внутреннее устройство:



1. Защитное покрытие, компаунд.
2. Пленка с углеродистым элементом.
3. Место сварки вывода.
4. Крепление вывода с помощью металлического колпака.
5. Теплопроводящая высокотемпературная керамика.
6. Цветовая маркировка.
7. Медный вывод, покрытый оловом.

График зависимости рассеиваемой мощности от температуры резистора



Максимальная величина ТКС, $10^{-6}/^{\circ}\text{C}$

До 100 кОм	100 кОм - 1 МОм	Свыше 1 МОм
+350	+350	+350
-500	-700	-1000