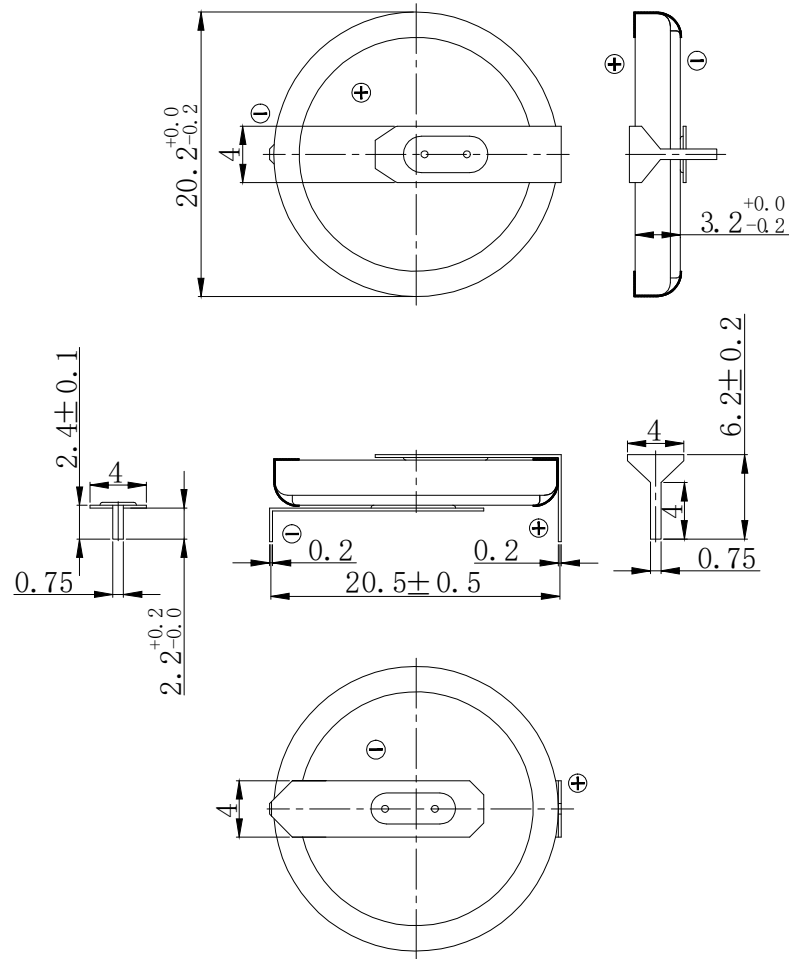


标记	日期	变更内容描述	担当



CR2032-VBY2

CR2032 + FANSO 3V LITHIUM CELL

 <b>武汉孚安特科技有限公司</b>				N0239		成品图		
				产品型号		部品名称		
未经孚安特公司书面允许严禁复印，否则追究法律责任！				料号	91014373	版本	A/0	
<b>未注公差</b> X : ±0.3 X.X : ±0.2 X.XX : ±0.1 角度 : ±0.5°				设计	段成根	工艺		
				制图	段成根	质量		
				材料			单位	mm
				图号			FAT/JF-BZCR-05118	尺寸
				审核		批准		
				技术状态	P	视图方向		
				标准化		发行日期	2019-4-29	
				比例	1:1	第 1 张 共 2 张		