

# KidzLabs™

## СВЕТОВОЕ ШОУ

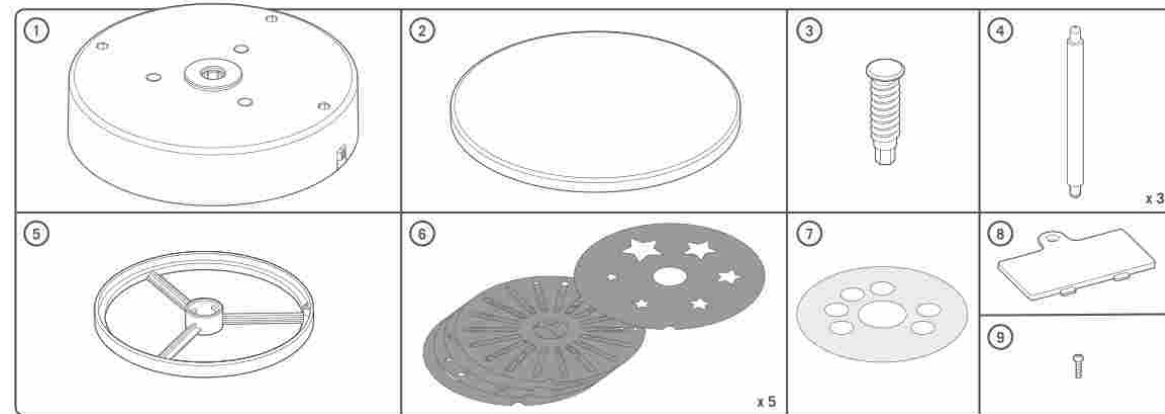
Родителям: перед использованием прочтите инструкцию полностью.	<b>⚠ ПРЕДУПРЕЖДЕНИЕ:</b> ОПАСНОСТЬ УДУШЕНИЯ — мелкие детали. Не предназначено для детей младше 3 лет.
<b>ВОПРОСЫ И КОММЕНТАРИИ</b> Мы ценим наших клиентов; Ваша удовлетворенность нашим продуктом очень важна для нас. Если у Вас есть вопросы или комментарии, Вам попался бракованный продукт или какая-то деталь отсутствует в наборе, просим Вас связаться с нашим дистрибьютором в РФ: e-mail: dealer@mpitoys.ru, тел.: +7 (495) 66-808-20, веб-сайт: www.mpitoys.ru.	

### А. МЕРЫ ПРЕДОСТОРОЖНОСТИ

1. Перед использованием внимательно прочтите данную инструкцию.
2. Помощь и контроль взрослых необходимы на всех этапах.
3. Данный набор предназначен для детей от 8 лет.
4. Данный набор и конечное изделие содержат мелкие детали, которые при неправильном использовании могут вызвать удушье. Не давать детям младше 3 лет.
5. Устанавливайте батарейки только после окончания сборки. Требуется контроль взрослых.

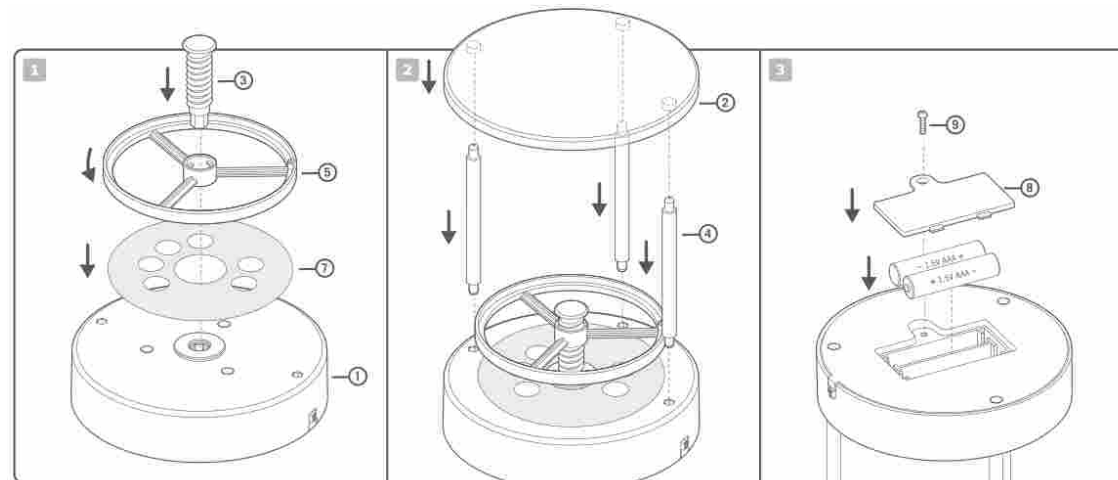
### Б. ИСПОЛЬЗОВАНИЕ БАТАРЕЕК

1. В данном наборе требуются две 1,5V батарейки «AAA» (не прилагаются).
2. Для лучшей работы устройства используйте новые батарейки.
3. Установи батарейки в коробку в соответствии с полярностью.
4. Если ты не пользуешься устройством, вынь батарейки.
5. Не используй разряженные батарейки во избежание повреждений устройства.
6. Перезаряжаемые батарейки необходимо вынимать перед подзарядкой.
7. Заряжай перезаряжаемые батарейки под руководством взрослых.
8. Убедись, что клеммы источника питания в коробке для батареек не замкнуло.
9. Не пытайся заряжать обычные батарейки.
10. Не используй новые батарейки вместе со старыми.
11. Не используй вместе щелочные, стандартные (углеродно-цинковые) или перезаряжаемые батарейки.



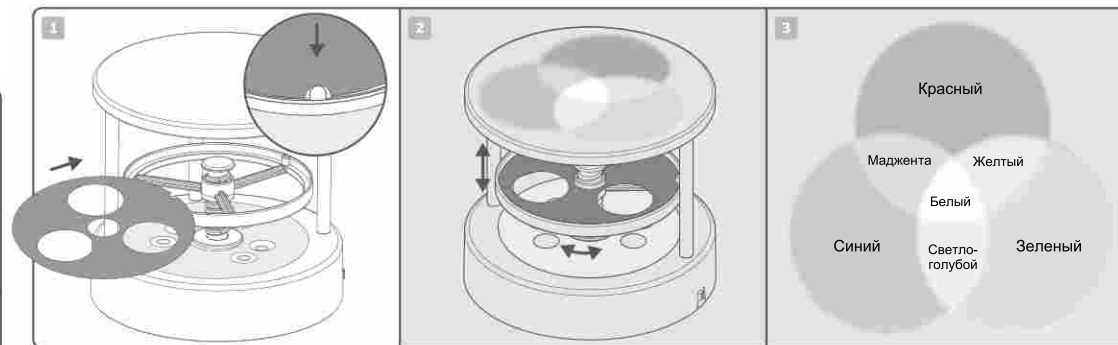
### В. СОДЕРЖИМОЕ:

1. Основа;
2. Экран;
3. Стержень;
4. Опоры экрана x 3 шт.;
5. Колесо для шаблонов;
6. Шаблоны x 5 шт.;
7. Основной шаблон;
8. Крышка отсека для батареек;
9. Винт. Подробная инструкция. Не входят в набор, но также понадобятся: маленькая крестовая отвертка, две 1,5V батарейки «AAA».



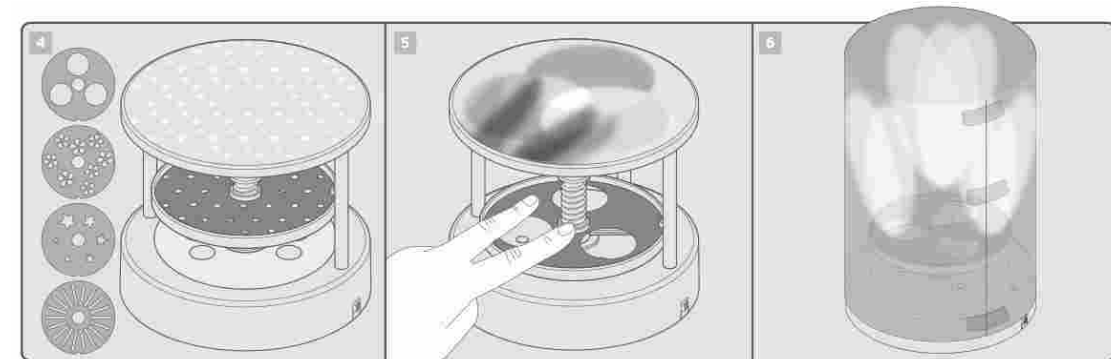
### Г. СБОРКА

1. Расположи основу, как показано на рисунке. Установи сверху основной шаблон и поверни его так, чтобы все три светодиода фонаря были видны сквозь отверстия. Прикрути колесо для шаблонов к стержню. Вставь стержень в центр основы.
2. Вставь три опоры экрана в предназначенные для них отверстия на основе, затем установи на опоры сам экран.
3. Переверни kaleidoscope и установи две 1,5V батарейки «AAA» в отсек для батареек. Убедись, что установил их правильно (плоской минусовой стороной к пружине). Закрой отсек крышкой и закрепи ее винтом. Вот и все! Научный kaleidoscope готов.



### Д. ИСПОЛЬЗОВАНИЕ

1. Найди шаблон с тремя большими отверстиями. Установи шаблон на колесо так, чтобы прорезь на ободке шаблона совпала с выступом на колесе.
2. Лучше всего смотреть в kaleidoscope в темной комнате. Для включения трех светодиодных лампочек сдвинь выключатель. Убедись, что все три фонаря видны (если нет, поверни шаблон нужным образом), а затем посмотри на экран. Вращай колесо до тех пор, пока ты четко не увидишь три разноцветных кружка, слегка перекрывающих друг друга. Размер кружков можно регулировать, передвигая колесо вверх и вниз по стержню. Можно также регулировать количество видимых фонарей — для этого поверни основной шаблон, закрыв один или два фонаря.
3. Когда один цвет перекрывает другой, возникает новый цвет (например, когда красный совмещается с синим, ты видишь фиолетовый оттенок под названием «маджента»). В центре все цвета совмещаются, образуя белый. Этот эффект называется аддитивным смешением цветов. (Чтобы узнать больше, обратись к разделу Г.)



4. Попробуй использовать различные шаблоны, чтобы создавать самые разные узоры. Ты увидишь, как при наложении одной цветной фигуры на другую образуются новые цвета.
5. Попробуй поместить между экраном и колесом различные предметы, например карандаши, вилки и даже собственные пальцы. Предметы будут загорать светом от фонарей, создавая на экране цветные силуэты.
6. Можешь снять экран вместе с опорами. Попробуй свернуть в трубку лист белой бумаги, папиросной бумаги или кальки и поместить в трубку kaleidoscope. Получится оригинальная лампа для твоей комнаты!

### Е. КАК ЭТО РАБОТАЕТ

Основной шаблон с тремя отверстиями наглядно показывает, как цвета сходятся вместе, создавая новые цвета. Свет от светодиодных фонарей проходит сквозь отверстия и попадает на экран, образуя разноцветные круги. Когда два круга перекрывают друг друга, цвета сливаются, создавая новые сочетания: красный + синий = маджента, красный + зеленый = желтый, зеленый + синий = светло-голубой. Этот эффект называется аддитивным смешением цветов. В центре, где на экране сливаются все три цвета, получается белый цвет. Поскольку красный, зеленый и синий вместе дают белый цвет, они получили название «основные цвета». Смешивая в различных количествах красный, зеленый и синий, можно получить любой цвет. Маджента, желтый и светло-голубой, в свою очередь, называются вторичными цветами. Когда ты кладешь между экраном и колесом различные предметы, они преграждают путь лучам одного или двух цветов, поэтому тени от них окрашиваются в определенный цвет.

### Ж. ИНТЕРЕСНЫЕ ФАКТЫ

- Слово «калейдоскоп» происходит от греческих слов «kalos» (что значит красивый), «eidos» (рисунок) и «skopos» (что означает — то, через что смотрят).
- Возможно, ты уже играл с kaleidoscope в виде картонной или металлической трубки, в которую нужно смотреть. Внутри нее находятся разноцветные стеклышки, которые складываются в случайный узор, и два зеркала, которые отражают этот узор, делая его шестиугольным.
- Kaleidoscope был изобретен около двухсот лет назад. Похожие на него оптические игрушки были очень популярны в 19 веке.
- Экраны телевизоров, компьютеров и мобильных телефонов воспроизводят цвета при помощи аддитивного смешения. Если посмотреть на такой экран через увеличительное стекло, будут видны ряды красных, синих и зеленых точек, которые невооруженным глазом не видны. Меняя яркость отдельных точек, можно создать на экране все возможные цвета.
- Белый цвет создается из слияния трех основных цветов в равных количествах. Если убрать любой из этих цветов, останется только сочетание из двух других. Например, если убрать синий, останутся красный и зеленый, и ты увидишь желтый цвет. Так, желтый светофильтр на самом деле просто убирает синий цвет из белого, который падает на него.
- Цвета с упаковки этого набора сделаны с помощью субтрактивного синтеза, а не аддитивного смешения. Белый свет падает на чернила, чернила поглощают некоторые цвета и отражают другие. То есть чернила убирают некоторые цвета из белого, оставляя только нужный цвет.