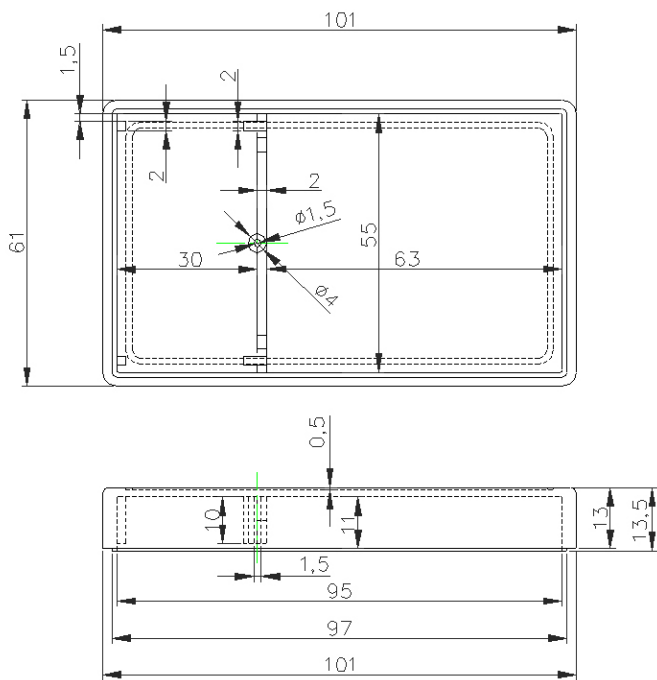
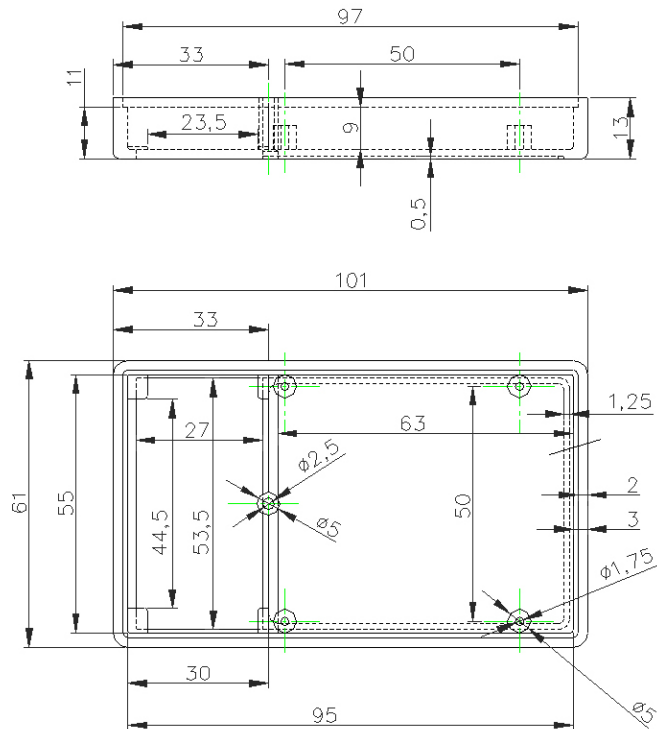


Gehäuseoberteil



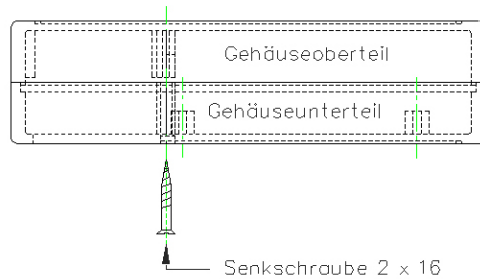
Gehäuseunterteil



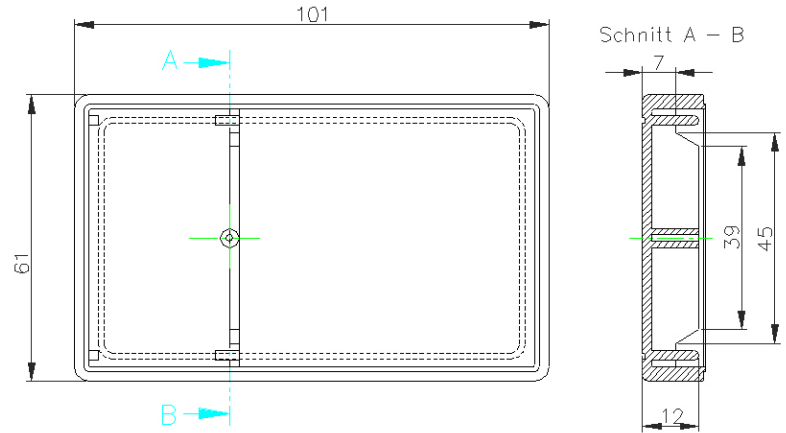
Gehäuseunterteil- und oberteil schwarz.
 Im Gehäuseunterteil Befestigungsmöglichkeiten für Platinen
 sowie ein grosses Batteriefach mit Deckel.
 Schnittzeichnung vom Unterteil siehe Blatt 2.
 Zeichnung vom Batteriefachdeckel (9V Batterie) siehe Blatt 2.
 Zusammenbau Gehäuse siehe Blatt 2.

Verwendungsbereich		Zul. Abw.		Oberfl.		Maßstab 1:1		Gewicht	
G01B Gehäuse mit großen Batteriefach						Werkstoff Halbzeug Rohteil-Nr		Thermoplast	
				Datum		Name		KUNSTSTOFFGEHÄUSE klein	
				Bearb. 21.14.15		MSIMON			
				Gepr.					
				Norm					
								G01B	
Zust		Änderung		Datum		Name		Ersatz für:	
						KEMO-Electronic GmbH		Ersatz durch:	
								Blatt 1 von 2 Blätter	

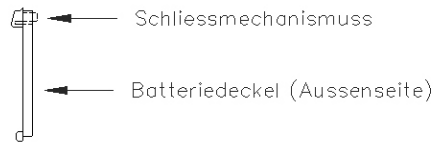
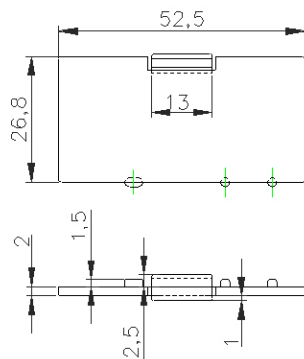
Gehäuseober- und unterteil werden so miteinander verschraubt.



Gehäuseunterteil



Batteriefachdeckel



Verwendungsbereich G01B Gehäuse mit großen Batteriefach		Zul. Abw.		Oberfl.		Maßstab 1:1		Gewicht	
				Datum 20.04.05		Name M. SIMON		Werkstoff Halbzeug Thermoplast	
				Bearb.				KUNSTSTOFF-GEHÄUSE klein	
				Gepr.					
				Norm				G01B	
Zust.	Änderung	Datum	Name	KEMO-Electronic GmbH		Ersatz für:		Ersatz durch:	
								Blatt 2 von 2 Blätter	