

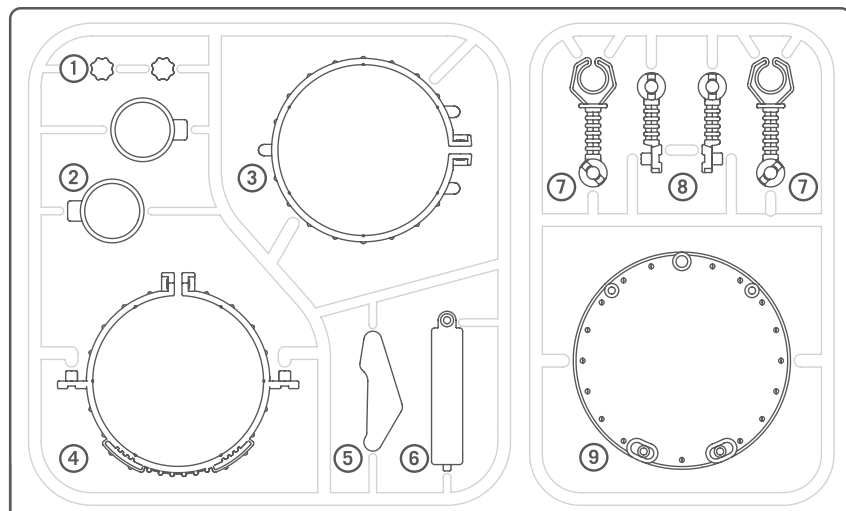
НАСТОЛЬНЫЙ БАНКАБОТ

А. БЕЗОПАСНОСТЬ

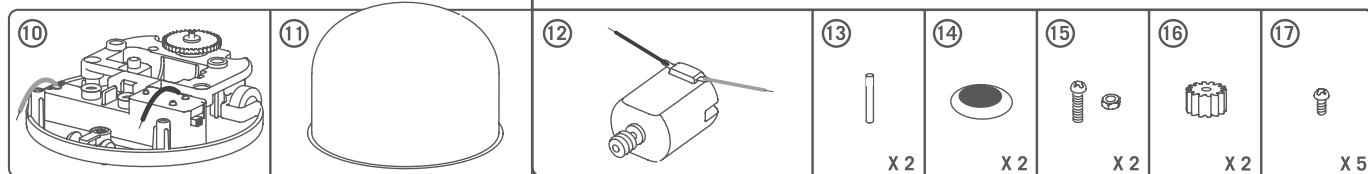
1. Играйте только под наблюдением взрослых. Может понадобиться их помощь.
2. Набор предназначен для детей от 8 лет.
3. Набор и готовое устройство содержат мелкие детали. Бережечь от детей младше 3 лет.
4. Чтобы избежать повреждений, вынимай использованные батарейки из устройства.
5. Чтобы не вызвать короткое замыкание, не прикасайтесь к контактам батареи металлическими предметами.
6. Устанавливайте батареи только после того, как устройство полностью собрано. Требуется наблюдение взрослых!

Б. ИНФОРМАЦИЯ О БАТАРЕЙКАХ

1. Требуется одна батарейка типа «AAA» (необходимо приобрести отдельно).
2. Для наилучшего результата всегда используйте новые батарейки.
3. При установке батарейки соблюдай полярность.
4. Вынимай батарейки из устройства в перерывах между использованием.
5. Чтобы избежать повреждений, вынимай использованные батарейки из устройства.
6. Перезаряжаемые батарейки аккумуляторного типа необходимо вынимать из устройства перед перезарядкой.
7. Перезаряжай батарейки аккумуляторного типа только под наблюдением взрослых.
8. Перед включением убедись, что разъем питания в батарее не получил короткое замыкание.
9. Не пытайся перезаряжать одноразовые батарейки.



В. СОСТАВ

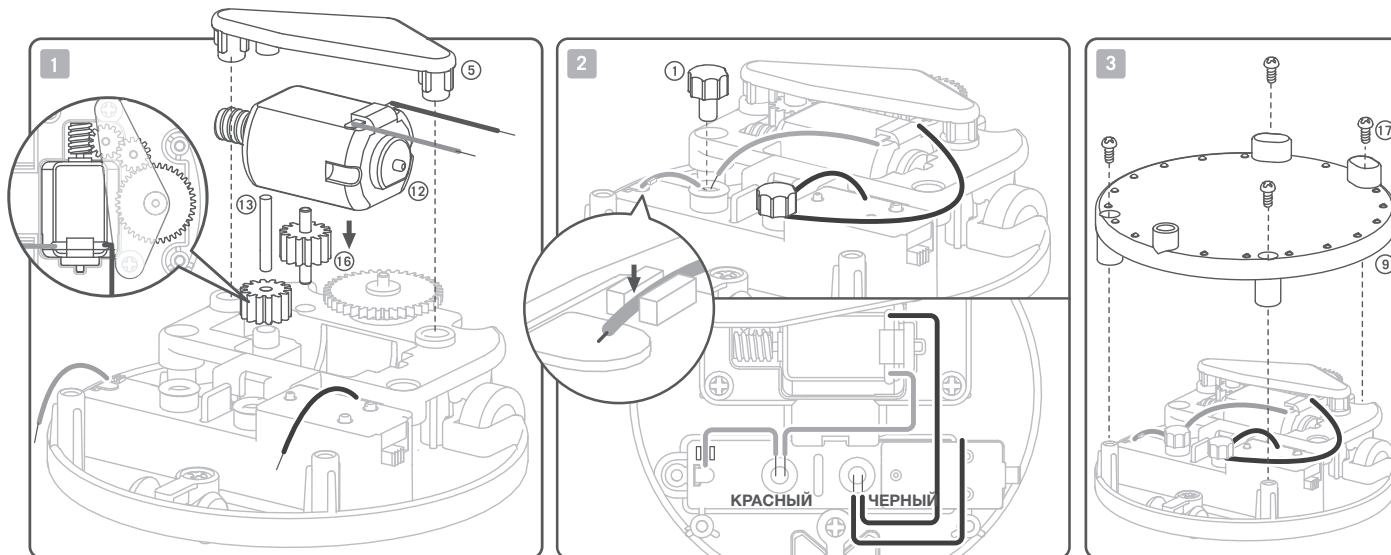


1. Крышки разъемов x 2; 2. Опора для глаз x 2; 3. Нижнее кольцо для банки; 4. Верхнее кольцо для банки; 5. Крышка для шестеренок; 6. Батарейный блок; 7. Нижняя рука x 2; 8. Верхняя рука x 2; 9. Крышка базы; 10. База с проводами; 11. Прозрачная крышка; 12. Мотор с проводами; 13. Ось x 2; 14. Глаз x 2; 15. Болты и гайки x 2; 16. Шестеренки x 2; 17. Маленькие винты x 5.
- Также потребуются (не входят в набор): пустая чистая жестяная банка, маленькая крестовая отвертка, одна батарейка типа «AAA».

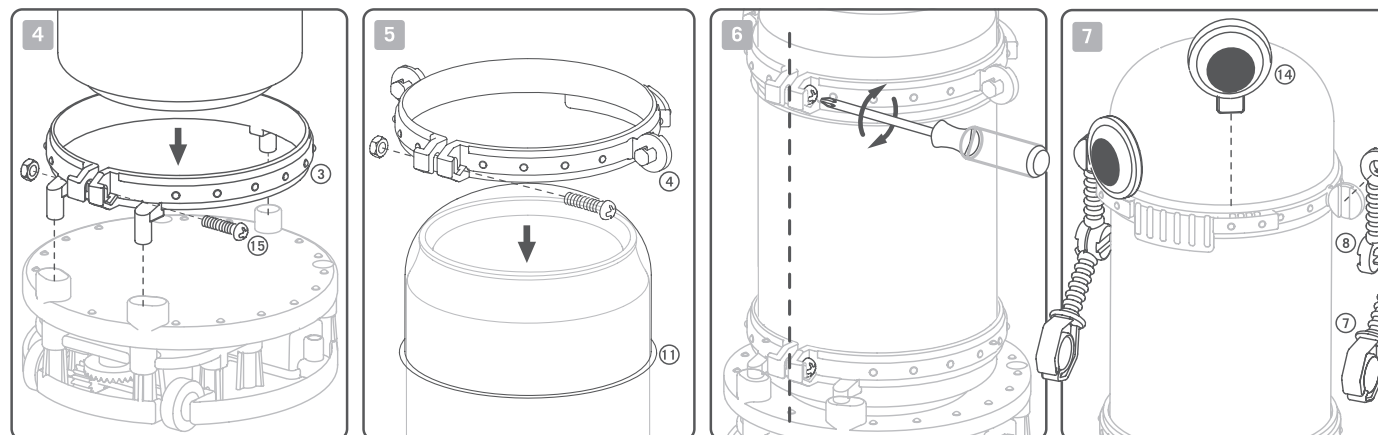
▲ БЕЗОПАСНОСТЬ

Набор и готовое устройство содержат мелкие детали. Бережечь от детей младше 3 лет.
РОДИТЕЛЯМ: внимательно прочитайте инструкцию и помогите ребенку разобраться с игрушкой.

Г. СБОРКА

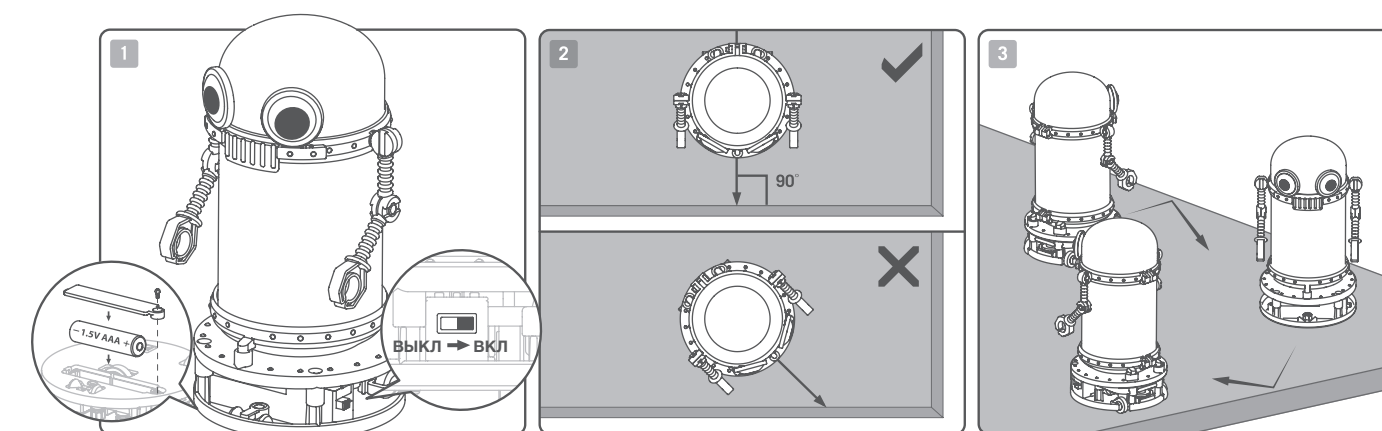


1. Помести ось (часть 13) в одно из отверстий корпуса мотора. Насадь шестеренку (часть 16) на ось. Вторую ось помести в отверстие рядом с первой шестерней и насадь на нее вторую шестерню. Зубцы на второй шестерне должны совпасть с зубцами первой шестеренки и большой шестеренки. Помести мотор (часть 12) в корпус проводами вверх. Зубцы мотора должны совпасть с зубцами первой шестерни. Накрой шестерни крышкой (часть 5). Зубцы по краям крышки должны попасть в отверстия в базе, а три оси — в три отверстия на нижней стороне крышки. При необходимости слегка пошевели крышку, чтобы все части встали на место. Также проверь, чтобы под крышку не попал провод от мотора.
2. Оголенные концы двух черных проводов помести на один разъем. Зафиксируй соединение крышкой (часть 1). Повтори последовательность для двух красных проводов на втором разъеме.
3. Накрой базу крышкой (часть 9). Отверстия на нижней стороне крышки должны совпасть с выступами на базе. Зафиксируй крышку четырьмя винтами (часть 17).



4. Сведи вместе концы нижнего кольца банки (часть 3) и скрепи их болтом и гайкой (часть 15). До конца пока не закручивай. Введи выступы на кольце в прорези в крышке базы. Вставь пустую жестяную банку в нижнее кольцо, чтобы она стояла на базе. Затяни гайку, чтобы закрепить банку.
 5. Прозрачную крышку (часть 11) помести на верх банки. Сведи вместе концы верхнего кольца банки (часть 4) и скрепи их болтом и гайкой. До конца пока не закручивай. Надень верхнее кольцо на крышку.
 6. Выровняй концы верхнего и нижнего колец. Затяни гайку на верхнем кольце, чтобы закрепить банку.
 7. Соедини верхнюю (часть 8) и нижнюю (часть 7) части обеих рук. Надень руки на верхнее кольцо банки. Глаза (часть 14) налепи на плоскую сторону опоры для глаз (часть 2). Установи опоры в прорези в верхнем кольце банки.
- Готово! Настольный банкабот может приступать к работе.

Д. УПРАВЛЕНИЕ



1. Помести одну батарейку типа «AAA» в батарейный отсек базы, соблюдая полярность (плоский конец батарейки прижимает пружину). Накрой отсек крышкой (часть 6) и закрепи ее винтом. Поставь робота вертикально и включи его, повернув переключатель вправо.
2. Поставь робота в центре стола, лицом четко к одному из краев, чтобы робот приблизился к краю стола под прямым углом; иначе он может упасть. Включи робота и наблюдай за его движением.
3. Достигнув края стола, робот должен остановиться и повернуть. Жестяную банку можно заменить другим контейнером, например бумажным стаканчиком!

Е. ЧТО-ТО ПОШЛО НЕ ТАК?

Если робот не движется:

- Убедись, что батарейка новая.
- Проверь полярность установки батареек.
- Проверь правильность соединения проводов. Они должны касаться металлических разъемов.

Если робот падает:

- Убедись, что он движется прямо перпендикулярно краю стола.

Ж. ИНТЕРЕСНЫЕ ФАКТЫ

- Когда робот доходит до края стола, ведущие колеса соскальзывают с края. Тогда боковое колесо заставляет робота поворачиваться, пока ведущие колеса не окажутся снова на столе.
- Роботы, умеющие избегать краев, называются детекторами контуров.
- Некоторые роботы находят края с помощью сенсоров. Датчики касания работают как усики животных: они проверяют уровень поверхности, по которой движется робот. Инфракрасные датчики просвечивают поверхность невидимыми лучами и ждут, когда те отразятся и вернуться обратно. На краю стола лучи перестают отражаться.
- Датчики контура отсылают информацию в процессор робота, и компьютерная программа решает, куда двигаться роботу после того, как он достиг края.
- Некоторые роботы определяют, как далеко они могут двигаться и в каком направлении, и строят карту местности на основании этой информации.
- Роботы-газонокосилки используют детекторы контура, чтобы найти край лужайки. Когда трава заканчивается, они поворачиваются и двигаются в противоположном направлении.
- Роботы-пылесосы с помощью датчиков контура находят стены комнаты, чтобы повернуться и продолжать уборку.
- У всех движущихся роботов есть датчики. Они помогают им не врезаться в предметы и не падать.
- Роботы, умеющие подниматься по лестнице, используют датчики, чтобы найти края ступени.

ВОПРОСЫ И КОММЕНТАРИИ

Мы ценим наших клиентов; Ваша удовлетворенность нашим продуктом очень важна для нас. Если у Вас есть вопросы или комментарии, Вам попался бракованный продукт или какая-то деталь отсутствует в наборе, просим Вас связаться с нашим дистрибутором в РФ:
e-mail: dealer@mpitoys.ru, тел.: +7 (495) 66-808-20, веб-сайт: www.mpitoys.ru.