

▲ ПРЕДУПРЕЖДЕНИЕ:		
Содержит мелкие детали — риск удушья. Беречь от детей младше 3 лет.		
РОДИТЕЛЯМ:	внимательно	прочитайте
	инструкцию и помогите ребенку разобраться с игрушкой.	

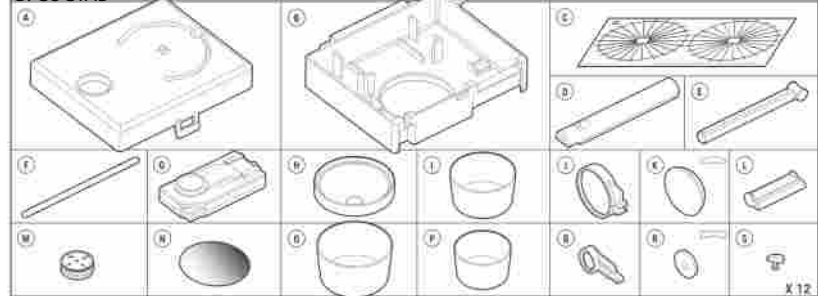
А. БЕЗОПАСНОСТЬ

1. Необходимы контроль и помощь взрослых.
 2. Набор предназначен для детей от 5 лет.
 3. Набор и готовое устройство содержат мелкие детали. Беречь от детей младше 3 лет.
- ПРОЧИТАЙТЕ ПРЕЖДЕ, ЧЕМ ИСПОЛЬЗОВАТЬ:** этот набор позволит получить научные знания, которые помогут выжить вдали от цивилизации. Это не настоящий набор для выживания, его нельзя использовать в экстремальной ситуации.

Б. ИНФОРМАЦИЯ О БАТАРЕЙКАХ

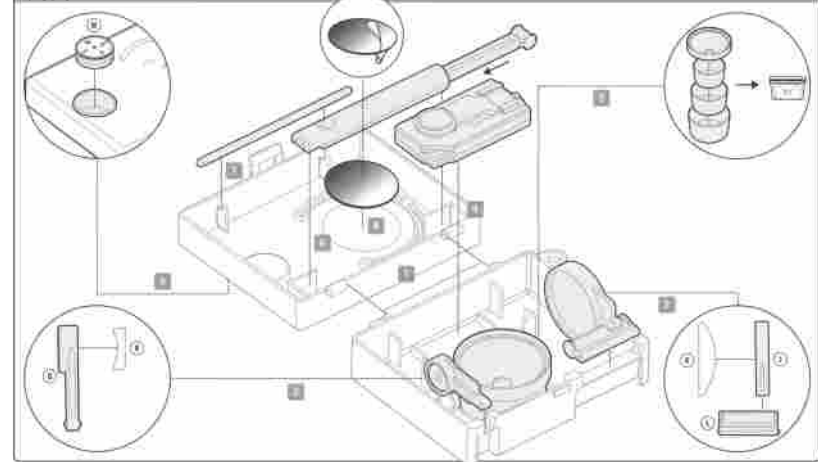
1. Потребуется одна батарейка таблеточного типа (CR1220).
2. Чтобы заменить батарейку, открой батарейный отсек. Может потребоваться помощь взрослых.
3. Для наилучшего результата всегда используй новые батарейки.
4. При установке батарейки соблюдай полярность.
5. Чтобы избежать повреждений, вынимай использованные батарейки из устройства.
6. Аккумуляторные батарейки необходимо вынимать из устройства перед перезарядкой.
7. Перезаряжай батарейки аккумуляторного типа только под наблюдением взрослых.
8. Перед включением убедись, что разъем питания в батарее не получил короткое замыкание.
9. Не пытайся перезаряжать одноразовые батарейки.

В. СОСТАВ



А. Крышка коробки; В. Корпус коробки; С. Стикер; D. Корпус свистка; Е. Вставка для свистка; F. Стержень солнечных часов; G. Фонарик; H. Крышка очистителя; I. Среднее кольцо очистителя; J. Держатель большой линзы; K. Большая линза; L. Поворотный механизм линзы; M. Компас; N. Зеркало; O. Большое кольцо очистителя; P. База очистителя; Q. Держатель малой линзы; R. Малая линза; S. Маркер x 12.

Г. СБОРКА

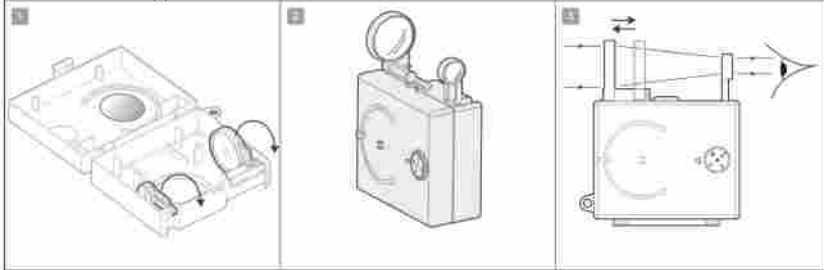


1. Осторожно защелкни скобу, соединяющую крышку и корпус коробки.
2. У большой линзы есть плоская и выпуклая стороны. Вставь линзу в держатель, выпуклой стороной вперед. Держатель помести в поворотный механизм и прикрепи

его к краю корпуса коробки. Убедись, что выступ на держателе линзы смотрит вверх, как показано на рисунке.

3. У малой линзы есть плоская и вогнутая стороны. Вставь линзу в держатель плоской стороной вперед. Держатель помести в поворотный механизм и прикрепи его к краю корпуса коробки. Убедись, что выступ на держателе линзы смотрит вверх, как показано на рисунке.
4. Вставь фонарик в прорези в корпусе коробки.
5. Вставь большое кольцо очистителя в отверстие в корпусе коробки. Вставь среднее кольцо очистителя в большое, а базу очистителя — в среднее кольцо. Накрой все крышкой.
6. Вставку от свистка вставь в корпус и помести свисток в прорезь в крышке коробки.
7. Вставь стержень солнечных часов вертикально в крышку коробки.
8. Сними упаковку и защитную пленку с зеркала и вставь его внутрь крышки.
9. Вставь компас в отверстие на внешней стороне крышки. Чтобы легче носить коробку, привяжи к ней веревочку или прицепи кольцо для ключей.

ЗАНЯТИЕ 1. ПОДЗОРНАЯ ТРУБА



В экстремальной ситуации может потребоваться найти путь для спасения или рассмотреть предметы на расстоянии.

1. Чтобы собрать подзорную трубу, открой коробку и разложи обе линзы.
2. Закрой коробку и поверни корпус вверх.
3. Приложи к глазам малую линзу и направь подзорную трубу на объект на расстоянии. Чтобы навести на него фокус, подвигай большую линзу вперед и назад.

Как это работает: линзы преломляют лучи света, приходящие от удаленного объекта, так, что кажется, будто он расположен ближе. Большая линза преломляет лучи так, чтобы они сходились в одну точку, малая — чтобы расходились. В результате кажется, что лучи от объекта пришли с более близкого расстояния.

ЗАНЯТИЕ 2. ОЧИСТИТЕЛЬ ВОДЫ



Вода — самая необходимая вещь для выживания. Без еды можно прожить несколько недель, а без воды — лишь несколько дней. От грязной воды из ручья или пруда можно заболеть, поэтому ее нужно предварительно очистить.

Важно: попробуй очиститель воды на обычной или соленой воде, но не пытайся пить полученную в результате очищенную воду.

1. Достань секции очистителя и собери из них чашку.
2. Набери в чашку воды. Открути крышку и накрой ей чашку. Примечание: чем больше воды будет в чашке, тем быстрее она будет испаряться.
3. Положи очиститель под прямой солнечный свет. Процесс займет несколько часов. Когда на крыше начнут появляться капли чистой воды, переверни ее и дай воде стечь в резервуар. Слегка тряхни крышку, чтобы ускорить процесс. Как это работает: жар солнца нагревает воду и воздух внутри контейнера. Вода начинает испаряться с поверхности, образуя водяной пар. Крышка очистителя охлаждается воздухом вокруг прибора, и водяной пар, касаясь ее, остывает и превращается снова в воду. Грязь, химикаты и мусор остаются внизу, поэтому испаренная и охлажденная вода очищена.

ЗАНЯТИЕ 3. СВИСТОК

В экстремальной ситуации свистком можно позвать на помощь или связаться с другими людьми, которые также могут оказаться в тяжелом положении. 6 коротких свистков означают «НУЖНА ПОМОЩЬ». Подуй в свисток и подвигай вставку вперед-назад, чтобы

изменилась высота звука. Как это работает: звук — это вибрация, которую улавливает наше ухо и распознает как звук. Когда мы дуем в свисток, поток воздуха ударяется в клинообразную часть свистка, которая находится в конце отверстия сверху свистка. Клин раздвигает воздух и заставляет его вибрировать. Вставка укорачивает длину свистка, сокращая расстояние, в котором вибрирует воздух. От этого он начинает вибрировать чаще, и тон звука повышается.



ЗАНЯТИЕ 4. УВЕЛИЧИТЕЛЬНОЕ СТЕКЛО

Увеличительное стекло всегда полезно иметь под рукой в чрезвычайной ситуации. Его можно использовать в густых зарослях или в плотном тумане. Возьми коробку в руки или положи на ровную землю. Циферблат компаса повернется так, чтобы буква «N» показывала на север, «S» — на юг, и так далее. Если хочешь двигаться в определенном направлении, поворачивайся на месте, пока нужное направление не совпадет со стрелкой компаса, и начинай идти. Например, если стрелка совпадет с буквой «W», значит, ты двигаешься на запад. Чтобы сориентироваться по карте, определи, где на ней юг и север, и поворачивай карту, пока направления не совпадут с циферблатом компаса. Это упражнение научит находить на карте объекты из реального мира, например холмы. Как это работает: циферблат компаса — это намагниченный кусок стали. У него есть два магнитных полюса: северный и южный. Циферблат всегда поворачивается так, чтобы его северный полюс был направлен на северный магнитный полюс Земли, а южный — на южный магнитный полюс Земли, неважно, как ты крутишь компас.

ЗАНЯТИЕ 5. КОМПАС

Компас помогает найти путь в безопасное место. Он пригодится, чтобы проверить направление движения в густых зарослях или в плотном тумане. Возьми коробку в руки или положи на ровную землю. Циферблат компаса повернется так, чтобы буква «N» показывала на север, «S» — на юг, и так далее. Если хочешь двигаться в определенном направлении, поворачивайся на месте, пока нужное направление не совпадет со стрелкой компаса, и начинай идти. Например, если стрелка совпадет с буквой «W», значит, ты двигаешься на запад. Чтобы сориентироваться по карте, определи, где на ней юг и север, и поворачивай карту, пока направления не совпадут с циферблатом компаса. Это упражнение научит находить на карте объекты из реального мира, например холмы. Как это работает: циферблат компаса — это намагниченный кусок стали. У него есть два магнитных полюса: северный и южный. Циферблат всегда поворачивается так, чтобы его северный полюс был направлен на северный магнитный полюс Земли, а южный — на южный магнитный полюс Земли, неважно, как ты крутишь компас.

ЗАНЯТИЕ 6. ФОНАРИК

АБЗУКА МОРЗЕ



ЗАНЯТИЕ 7. ЗЕРКАЛО

В чрезвычайной ситуации фонариком можно подать сигнал о помощи. На международном языке шесть коротких вспышек — просьба о помощи, но фонариком можно также посылать сообщения азбукой Морзе. И, разумеется, фонарик поможет лучше видеть в темноте. Чтобы светодиод загорелся, нажми кнопку, чтобы погас — отпусти. На задней стороне фонарика ты найдешь азбуку Морзе. Каждая буква состоит из точек и тире в различных комбинациях. Чтобы отправить сообщение азбукой Морзе, быстро нажми кнопку для точки, поддержи ее подольше для тире. Между буквами в словах должны быть короткие промежутки, между словами — более длительные. Например, чтобы отправить сообщения SOS и HELP используй следующие комбинации длинных и коротких вспышек:

· · · · · * * * * *

S O S H E L P

Как это работает: внутри фонарика создается простая электрическая цепь из батарейки, проводов, светодиодной лампы и переключателя. Нажимая кнопку, ты замыкаешь цепь. Электричество поступает в светодиод, и он начинает светиться. Примечание: перед первым использованием удали изолирующую прокладку. Чтобы заменить батарейку (одна батарейка таблеточного типа CR 1220), открути крышку батарейного отсека.

ЗАНЯТИЕ 7. ЗЕРКАЛО

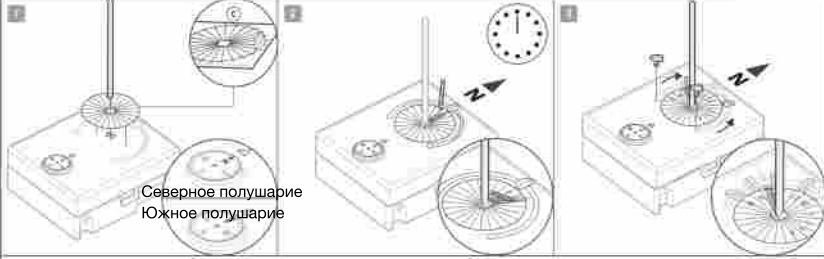
Зеркало — простой инструмент для подачи сигнала. Его можно использовать при дневном свете, когда фонарик не работает.

Если ты находишься вдали от цивилизации, тебе нужна помощь и ты видишь вдалеке самолет, вертолет или корабль, открой набор для выживания и установи зеркало так, чтобы оно отражало лучи солнца в направлении нужного тебе объекта. Установи зеркало под углом посередине между Солнцем и своей целью. Люди на борту увидят яркую вспышку. Чтобы отправить серию сигналов, поводи зеркалом из стороны в сторону. Как это работает: зеркало очень хорошо отражает лучи Солнца, посылая их в нужном направлении.

ЗАНЯТИЕ 8. ИЗМЕРЕНИЕ ПО КАРТЕ

На боковой стороне коробки ты найдешь сантиметровую линейку для измерения расстояний на карте. Положи линейку между двумя точками на карте и запомни дистанцию в сантиметрах. Теперь приложи линейку к масштабной шкале на карте, чтобы перевести сантиметры на карту в реальное расстояние. Как это работает: масштаб карты — это отношение расстояний на карте к реальным дистанциям на земле. Зная расстояние на карте и ее масштаб, можно найти реальную дистанцию.

ЗАНЯТИЕ 9. СОЛНЕЧНЫЕ ЧАСЫ



Солнечные часы — простое устройство для определения времени, если ты потерял часы, или у телефона села батарейка. Стержень отбрасывает тень на циферблат, и позиция тени покажет, какое сейчас время дня.

1. Прежде всего солнечные часы необходимо откалибровать. Возьми наклейку из шаблона и приклей ее на крышку набора. Поставь стержень на крышку набора и поставь набор на землю под солнцем. Если ты живешь в Северном полушарии, поверни коробку так, чтобы буква N на компасе совпала с направлением стрелки. Если ты живешь в Южном полушарии, совмести направление стрелки с буквой S на компасе.

2. Начиная с полудня, каждый час отмечай на наклейке место, куда падает тень от стержня. В 12 часов дня или ночи тень всегда будет падать на центральную отметку.

3. Проведи маркер вдоль контура и помести его на метки часов, сделанные на наклейке. Примечание: тень будет меняться в зависимости от времени года. Рекалибруй маркеры при изменении сезона, чтобы уточнить время. Карандашные отметки можно стереть, или заменить наклейку на новую. Как это работает: солнечные часы показывают время, потому что Земля вращается вокруг оси каждые 24 часа. От этого создается впечатление, что Солнце движется по небу с востока на запад. Тень от стержня перемещается по земле вслед за Солнцем. В полдень (игнорируя сезонный перевод часов) Солнце будет находиться строго на юге (в Северном полушарии) или на севере (в Южном полушарии), и тень от солнечных часов будет показывать на север/юг.

Е. ЧТО-ТО ПОШЛО НЕ ТАК?

ПОДЗОРНАЯ ТРУБА

- Если подзорная труба не увеличивает объекты, как ожидалось, проверь, правильно ли установлены плоская и выпуклая/вогнутая стороны линз, и что малая линза находится ближе к глазам, чем большая.

КОМПАС

- Если стрелка компаса вращается по кругу или показывает неправильное направление, убедись, что вблизи от компаса нет металлических объектов, стрелка вращается свободно (для этого слегка встряхни компас), и ты держишь компас ровно.

УВЕЛИЧИТЕЛЬНОЕ СТЕКЛО

- Если объект не в фокусе, подвинь линзу ближе или отодвинь подальше.

ОЧИСТИТЕЛЬ ВОДЫ

Очиститель воды не конденсируются капли, проверь, чтобы очиститель находился под прямым солнечным светом, а не в тени.

СОЛНЕЧНЫЕ ЧАСЫ

- Если тень не падает на отметки, убедись, что циферблат ориентирован строго на север или на юг.
- Если в час, когда нужно делать отметку, солнце не светит, подожди следующего дня.

ВОПРОСЫ И КОММЕНТАРИИ

Мы ценим наших клиентов; Ваша удовлетворенность нашим продуктом очень важна для нас. Если у Вас есть вопросы или комментарии, Вам попался бракованный продукт или какая-то деталь отсутствует в наборе, просим Вас связаться с нашим дистрибутором в РФ: e-mail: dealer@mpitoys.ru, тел.: +7 (495) 66-808-20, веб-сайт: www.mpitoys.ru.