

ТРАНСФОРМАТОРЫ ДЛЯ ПЕЧАТНОГО МОНТАЖА

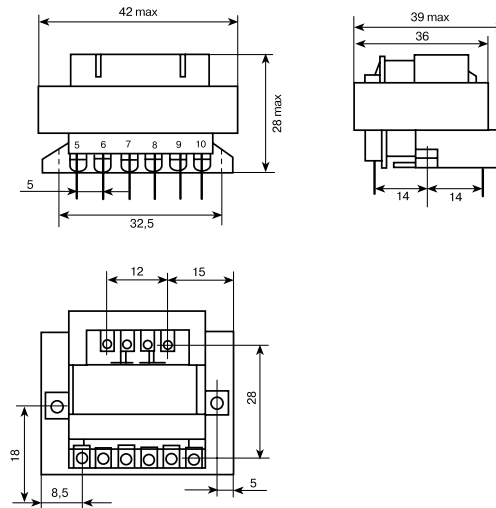
Трансформаторы ТП-321

- Климатическое исполнение УХЛ 1.1 по ГОСТ 15150-69;
- Повышенная температура окружающей среды 60° С;
- Трансформаторы могут иметь выходные контакты типа "штырьки" или "лепесток" (при этом меняется посадочное место и габаритные размеры, на рисунке вариант со "штырьками") и оговаривается при заказе.
- При необходимости данная конструкция каркаса позволяет заливать компаундом секцию первичной обмотки.
- Трансформатор изготавливается в соответствии с ГОСТ 14233-84
- Класс сопротивления горению по UL-94 V-0 или V-2

Типо-номинал	Номинальная выходная мощность, Вт	Тип сердечника	Размеры, мм			Масса, кг	Ток холостого хода, не более, А
			a	b	c		
ТП-321	3,0	42/14.8	43	39	28	0.14	0.020

Напряжение сети подается на выводы 1 – 4.

Типо-номинал	Номера выводов вторичных обмоток	Напряжение вторичных обмоток, В		Ток номинальной нагрузки, А
		в режиме холостого хода	в режиме номинальной нагрузки	
ТП-321-1	6-9	7,6	6,0	0,5
ТП-321-3	6-9	13,0	9,0	0,33
ТП-321-7	6-9	16,8	12,0	0,25
ТП-321-2	5-6, 8-9	2x7,9	2x6,0	0,25
ТП-321-19	5-6, 8-9	2x13,2	2x9,0	0,17
ТП-321-17	5-6, 8-9	2x17,0	2x12,0	0,13



Электрическая прочность изоляции:

- между вторичными обмотками – 500 В
- между вторичной обмоткой и сердечником – 4000 Вэфф

Трансформаторы ТПК-2

- Данные трансформаторы выпускаются в соответствии с ГОСТ Р502267.0-92 класс II
- Огнестойкость - UL-94V0
- Климатическое исполнение УХЛ 1.1 по ГОСТ 15150-69;
- Трансформатор имеет залитое компаундом исполнение
- Повышенная температура окружающей среды 60° С;
- Электрическая прочность изоляции: между вторичными обмотками - 500 В, между вторичной обмоткой и сердечником - 4000 Вэфф

Типо-номинал	Номинальная выходная мощность, Вт	Тип сердечника	Размеры, мм					Масса, кг	Ток холостого хода, не более, А
			A	B	H	h	e		
ТПК-2	2,5	30/10	32	27	30	25,5	20	0.10	0.020

Типо-номинал	Номера выводов вторичных обмоток	Напряжение вторичных обмоток, В		Ток номинальной нагрузки, А
		в режиме холостого хода	в режиме номинальной нагрузки	
ТПК-2-1	7 - 9	4,2	3,0	0,83
ТПК-2-2	7 - 9	8,5	6,0	0,4
ТПК-2-3	7 - 9	12,6	9,0	0,28
ТПК-2-4	7 - 9	16,8	12,0	0,21
ТПК-2-5	7 - 9	21,0	15,0	0,17
ТПК-2-6	7 - 9	25,2	18,0	0,14
ТПК-2-7	7 - 9	33,6	24,0	0,1
ТПК-2-8	7 - 9	42,0	30,0	0,08
ТПК-2-9	6-7, 9-10	2x4,3	2x3,0	0,4
ТПК-2-10	6-7, 9-10	2x8,5	2x6,0	0,21
ТПК-2-11	6-7, 9-10	2x12,7	2x9,0	0,14
ТПК-2-12	6-7, 9-10	2x15,2	2x12,0	0,10
ТПК-2-13	6-7, 9-10	2x20,0	2x15,0	0,08
ТПК-2-14	6-7, 9-10	2x25,5	2x18,0	0,07
ТПК-2-15	6-7, 9-10	2x33,5	2x24,0	0,05
ТПК-2-16	6-7, 9-10	2x40,5	2x30,0	0,04

