

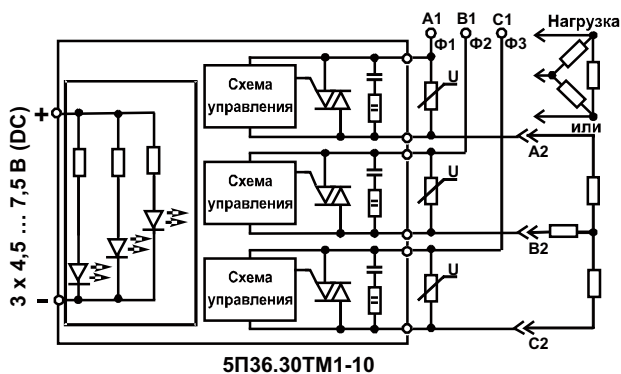
## Трёхфазные реле переменного тока с контролем перехода фазы коммутируемого напряжения через "0"

### Предельно допустимые режимы эксплуатации

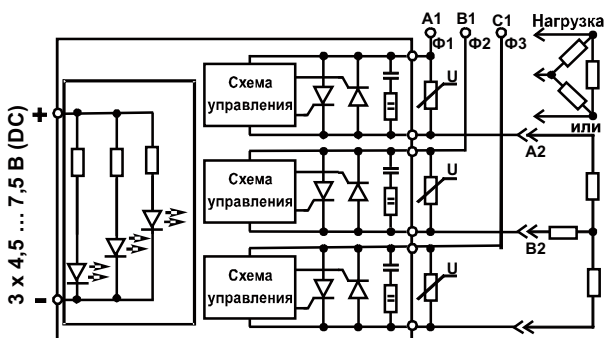
$U_{OUT}$  (peak) - коммутируемое напряжение (пиковое значение);  
 $t_{PULSE}$  - длительность импульса;

$I_{OUT}$  (pulse) - импульсный коммутируемый ток;  
 $I_{OUT}$  (rms) - коммутируемый ток (среднеквадратическое значение).

### 5П36.30ТМ



5П36.30ТМ1-10



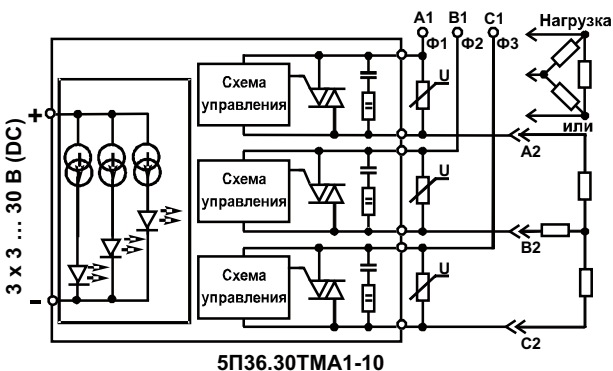
5П36.30ТМ1-12-12, 5П36.30ТМ1-20, 5П36.30ТМ1-40,  
5П36.30ТМ1-60, 5П36.30ТМ1-100

| Тип реле         | $U_{OUT}$ (PEAK), В | $I_{OUT}$ (RMS), А | $I_{OUT}$ (PULSE), PULSE=10мс, А | Тип корпуса  |
|------------------|---------------------|--------------------|----------------------------------|--------------|
| 5П36.30ТМ1-10-8  | 800                 | 10                 | 70                               | Д1*, Д2*     |
| 5П36.30ТМ1-12-12 | 1200                | 12                 | 80                               | Д1, Д2       |
| 5П36.30ТМ1-20-8  | 800                 | 20                 | 160                              | Д1, Д2       |
| 5П36.30ТМ1-20-12 | 1200                | 20                 | 160                              | Д1, Д2       |
| 5П36.30ТМ1-40-8  | 800                 | 40                 | 400                              | Д134         |
| 5П36.30ТМ1-40-12 | 1200                | 40                 | 400                              | Д134, Д192** |

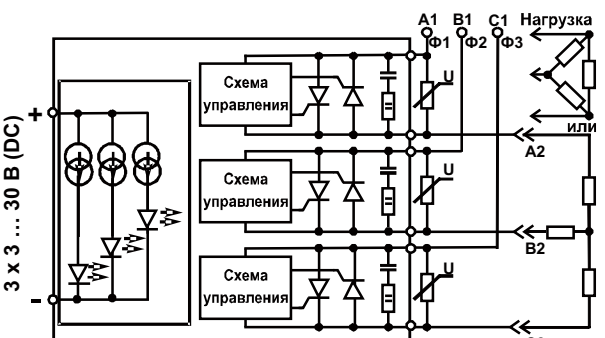
| Тип реле          | $U_{OUT}$ (PEAK), В | $I_{OUT}$ (RMS), А | $I_{OUT}$ (PULSE), PULSE=10мс, А | Тип корпуса |
|-------------------|---------------------|--------------------|----------------------------------|-------------|
| 5П36.30ТМ1-60-12  | 1200                | 60                 | 600                              | Д2          |
| 5П36.30ТМ1-100-8  | 800                 | 100                | 1000                             | Д20         |
| 5П36.30ТМ1-100-12 | 1200                | 100                | 1000                             | Д20, Д192** |
| 5П36.30ТМ1-150-12 | 1200                | 150                | 1500                             | Д192**      |

\* - RC-цепи вне корпуса;  
 \*\* - в корпусе встроенные RC-цепи и варисторы.  
 Примечание:  
 Напряжение изоляции – 4000 В.

### 5П36.30ТМА



5П36.30ТМА1-10



5П36.30ТМА1-12-12, 5П36.30ТМА1-20, 5П36.30ТМА1-40,  
5П36.30ТМА1-100

| Тип реле           | $U_{OUT}$ (PEAK), В | $I_{OUT}$ (RMS), А | $I_{OUT}$ (PULSE), PULSE=10мс, А | Тип корпуса  |
|--------------------|---------------------|--------------------|----------------------------------|--------------|
| 5П36.30ТМА1-10-8   | 800                 | 10                 | 70                               | Д1, Д2       |
| 5П36.30ТМА1-12-12* | 1200                | 12                 | 80                               | Д1, Д2       |
| 5П36.30ТМА1-20-8   | 800                 | 20                 | 160                              | Д1, Д2       |
| 5П36.30ТМА1-20-12* | 1200                | 20                 | 160                              | Д1, Д2       |
| 5П36.30ТМА1-40-8   | 800                 | 40                 | 400                              | Д134         |
| 5П36.30ТМА1-40-12* | 1200                | 40                 | 400                              | Д134, Д192** |

| Тип реле            | $U_{OUT}$ (PEAK), В | $I_{OUT}$ (RMS), А | $I_{OUT}$ (PULSE), PULSE=10мс, А | Тип корпуса |
|---------------------|---------------------|--------------------|----------------------------------|-------------|
| 5П36.30ТМА1-100-8   | 800                 | 100                | 1000                             | Д20         |
| 5П36.30ТМА1-10-12*  | 1200                | 100                | 1000                             | Д20, Д192** |
| 5П36.30ТМА1-150-12* | 1200                | 150                | 1500                             | Д20, Д192** |

\* - в корпусе встроенные RC-цепи и варисторы.  
 Примечание:  
 Напряжение изоляции – 4000 В.