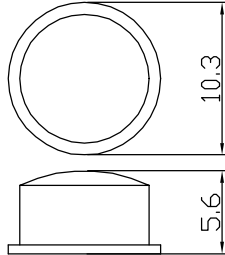
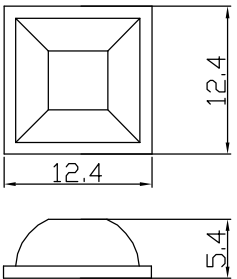
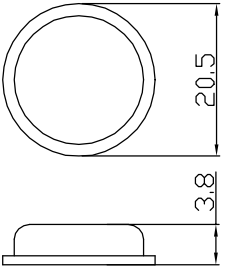

RF-6002	RF-6006	RF-6010
		
RF-6004	RF-6009	RF-6011

MATERIAL:PU ( SELF-ADHESIVE/ WITH 3M GLUE ) ; COLOR: CLEAR

宜又實業有限公司 GAINTA INDUSTRIES LTD.	設計 DES'D BY	繪圖 DRA'D BY	核圖 CHK'D BY	比例 SCALE	日期 DATE	材質 MATE.	圖名 TITLE:	圖號 DWG NO.:	版次 REVISION	說明 DESCRIPTION
		JAKY			2008/3/3	PU			A	Unit:mm