



## Соединители электрические низкочастотные прямоугольные типа **ГРПМ9У**

имеют **гиперболоидные контакты**, предназначены для работы в электрических цепях постоянного, переменного (частотой до 3 МГц) и импульсного токов. Соединители ГРПМ9У взаимозаменяемы и взаимосочленяемы с соединителями ГРПМ9 Ке0.364.009 ТУ

### Обозначение:

**Соединитель ГРПМ9У-14(18,30,31,42,52,62)Ш(Г)У(П,С,Н)М 1(2)-В ТУ У 32.1-14308479-006-2004**, где  
ГРПМ - соединитель прямоугольный малогабаритный, с гиперболоидными гнездами;

9 - порядковый номер разработки;

У - Украина;

14 (18, 30, 31, 42, 52, 62) - количество контактов;

Ш (Г) - тип контакта : Ш - штыревой, Г - гнездовой;

У (П, С, Н) - конструктивное исполнение: У - вилка с угловым выводом для печатного монтажа;

П - розетка с прямым выводом для печатного монтажа (без гребенки);

С - розетка с прямым выводом для струнного (объемного) монтажа (с гребенкой);

Н - вилка с выводами для печатного монтажа внахлест;

М - модернизированный;

1 (2) - покрытие контактов: 1 - золото, 2 - серебро;

В - всеклиматическое исполнение по ГОСТ В 20.39.404;

ТУ У 32.1-14308479-006-2004 - обозначение технических условий;

Соединители типа ГРПМ9У взаимозаменяемы и взаимосочленяемы с соединителями типа ГРПМ9 Ке0.364.009 ТУ.

### Условия эксплуатации:

Синусоидальная вибрация:

диапазон частот, Гц

1 - 4000

амплитуда ускорения, м/с<sup>2</sup> (g)

300 (30)

Акустический шум:

диапазон частот, Гц

50 - 10000

уровень звукового давления, дБ

150

Механический удар одиночного действия:

пиковое ударное ускорение, м/с<sup>2</sup> (g)

1500 (150)

длительность действия, мс

1 - 2

Механический удар многократного действия:

пиковое ударное ускорение, м/с<sup>2</sup> (g)

400 (40)

длительность действия, мс

2 - 10

Линейное ускорение, м/с<sup>2</sup> (g)

500 (50)

Атмосферное пониженное рабочее давление, Па (мм рт.ст.)

1,3·10<sup>-4</sup> (10<sup>-6</sup>)

Повышенная рабочая температура среды, °С

85

Пониженная рабочая температура среды, °С

минус 60

Смена температур (с учетом перегрева контактов), °С

от 115 до минус 60

Повышенная относительная влажность воздуха при температуре 35 °С, %

98

Иней и роса, плесневые грибы, соляной туман, солнечная радиация

### Технические характеристики:

Ток, А, не более

2

Напряжение, В (ампл.)

250

Сопротивление контактов, Ом, не более

0,008

Сопротивление изоляции, МОм, не менее

5000

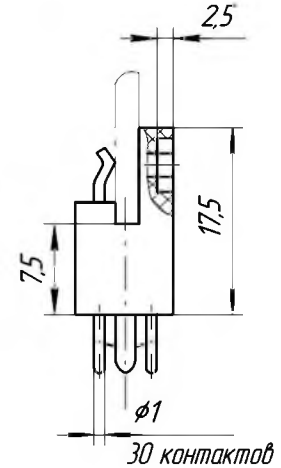
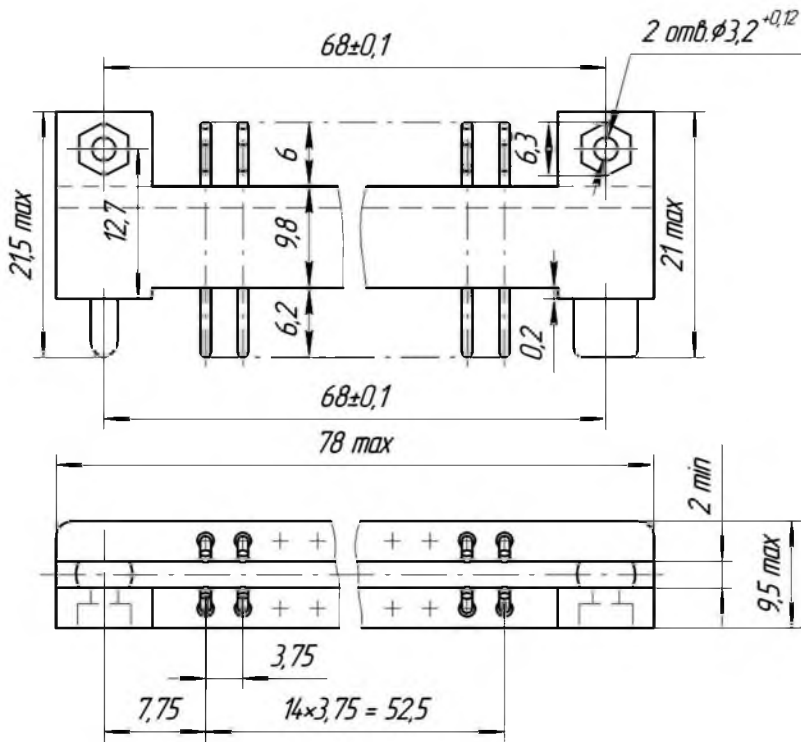
Электрическая прочность изоляции, В (ампл.)

1200

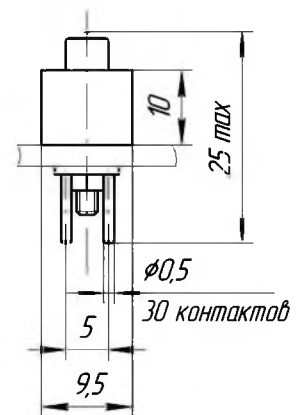
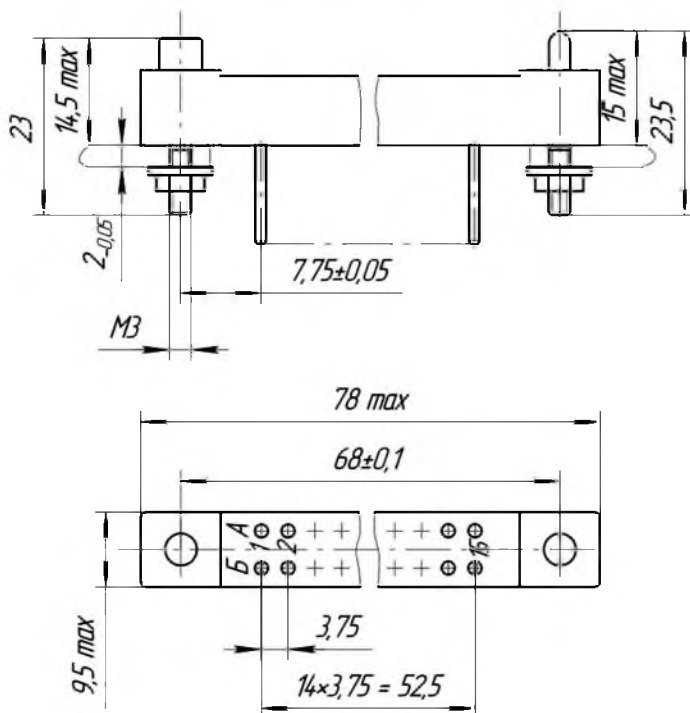
Емкость между любыми соседними контактами, пФ, не более  
 Усилие расчленения соединителей, Н (кгс)  
 Количество сочленений-расчленений  
 Гамма-процентная наработка при  $\gamma = 99\%$ , ч  
 Гамма-процентный срок сохраняемости при  $\gamma = 97,5\%$ , лет

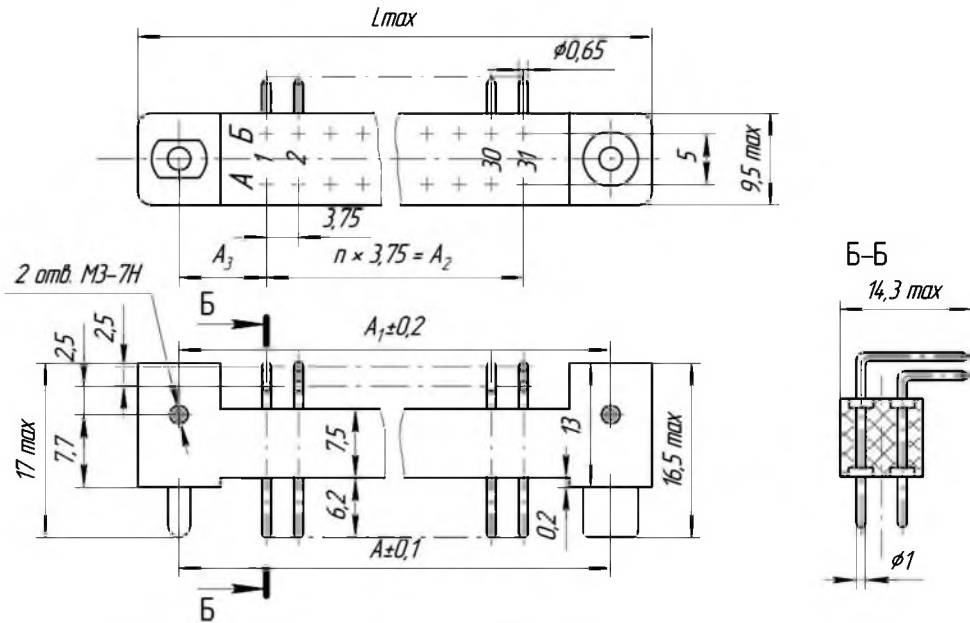
2,5  
 от 20 (2,0) до 90 (9,0)  
 1000  
 10000  
 25

ГРПМ9У-30ШН1, ГРПМ9У-30ШН2

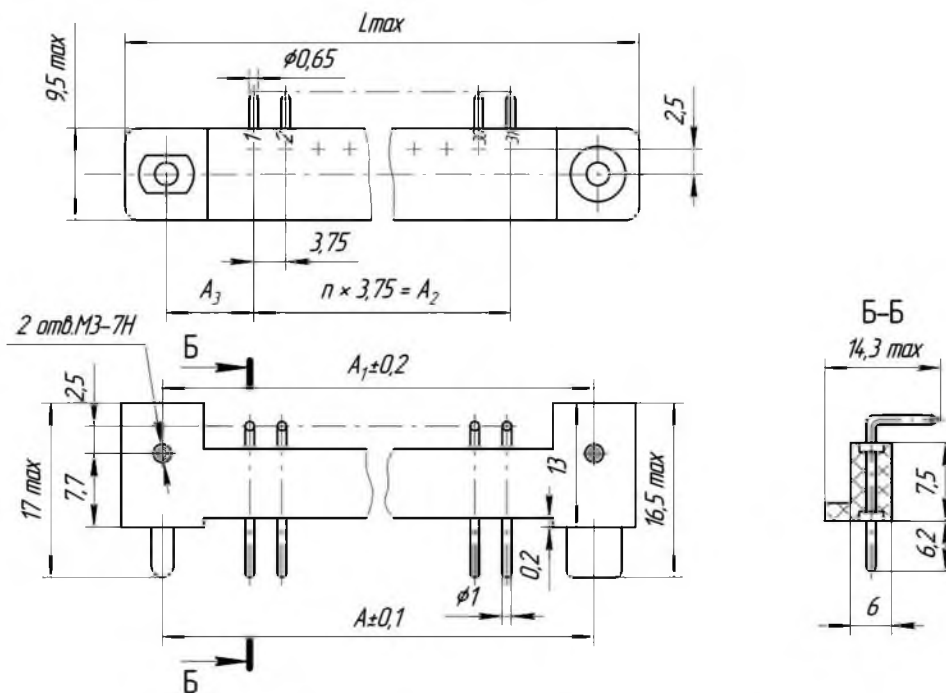


ГРПМ9У-30ГПМ1, ГРПМ9У-30ГПМ2

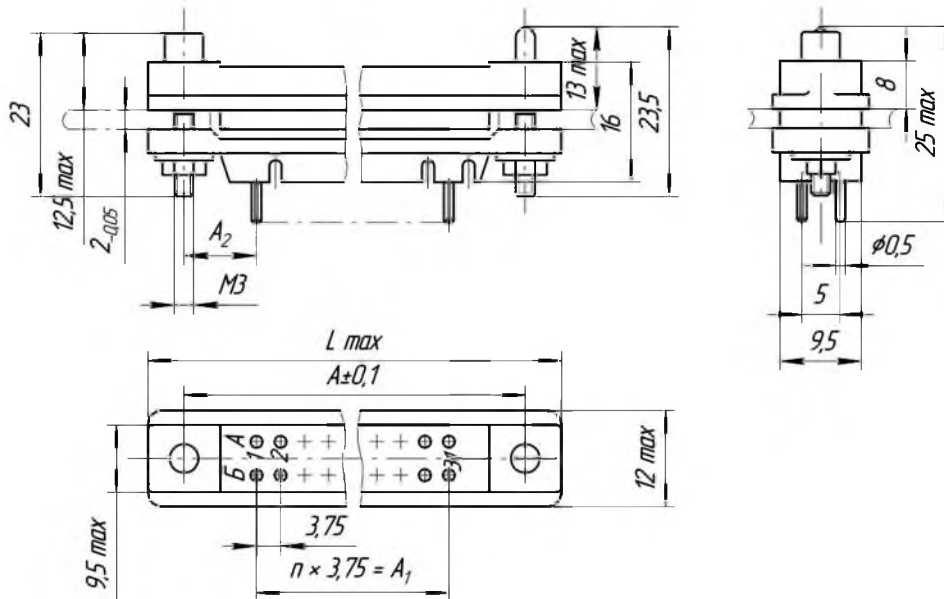




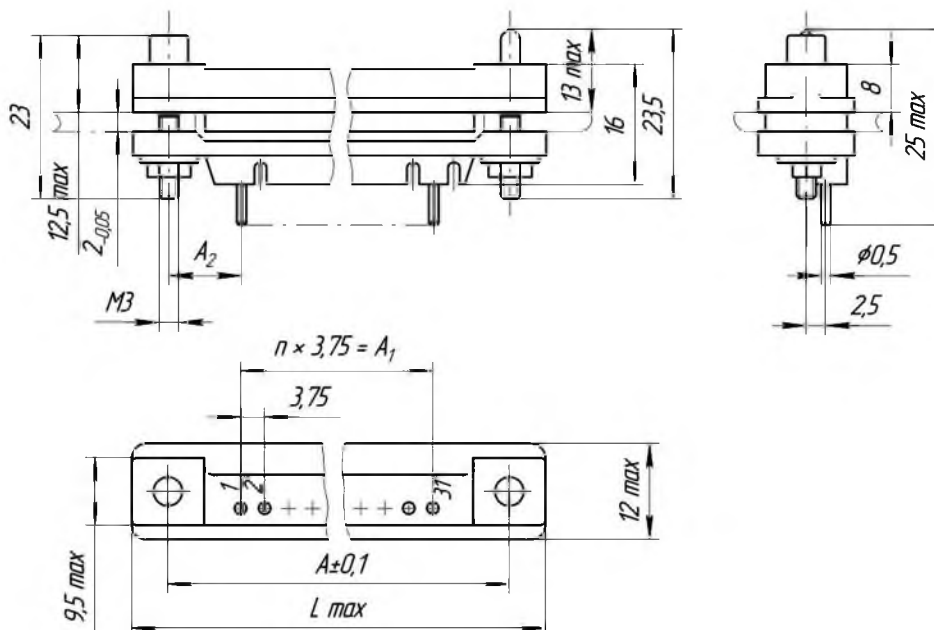
Условное обозначение соединителя	Размеры, мм					n
	A ± 0,1	A <sub>1</sub> ± 0,2	A <sub>2</sub>	A <sub>3</sub>	L <sub>max</sub>	
ГРПМ9У-62ШУ1 ГРПМ9У-62ШУ2	128	128	112,5	7,75	138	30
ГРПМ9У-52ШУ1 ГРПМ9У-52ШУ2	110	110	93,75	8,125	120	25
ГРПМ9У-42ШУ1 ГРПМ9У-42ШУ2	90	90	75,0	7,50	100	20
ГРПМ9У-30ШУ1 ГРПМ9У-30ШУ2	68	68	52,5	7,75	78	14
ГРПМ9У-18ШУ1 ГРПМ9У-18ШУ2	45	45	30,0	7,50	55	8



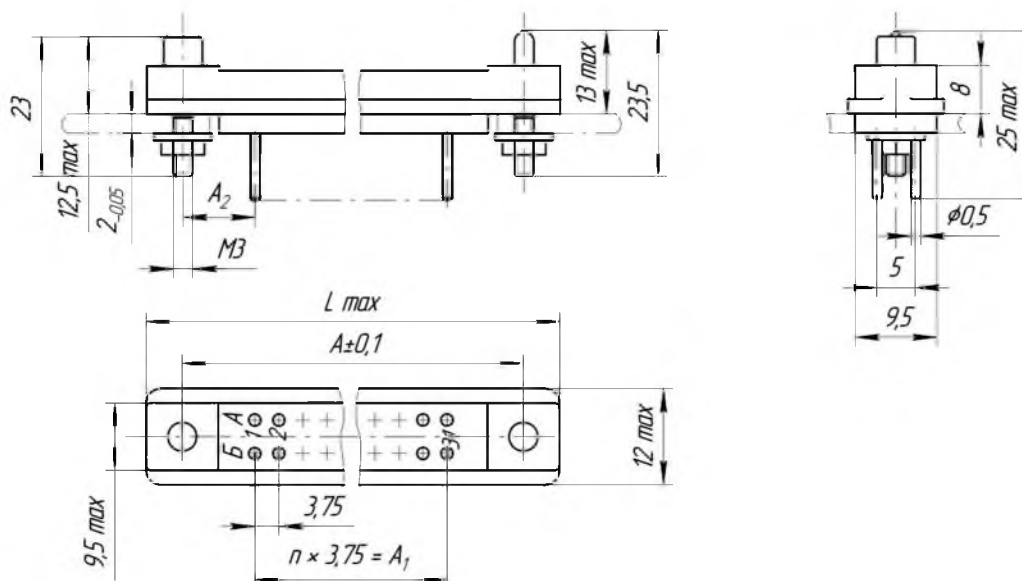
Условное обозначение соединителя	Размеры, мм					n
	A ± 0,1	A <sub>1</sub> ± 0,2	A <sub>2</sub>	A <sub>3</sub>	L <sub>max</sub>	
ГРПМ9У-31ШУ1 ГРПМ9У-31ШУ2	128	128	112,5	7,75	138	30
ГРПМ9У-14ШУ1 ГРПМ9У-14ШУ2	65	65	48,75	8,125	75	13



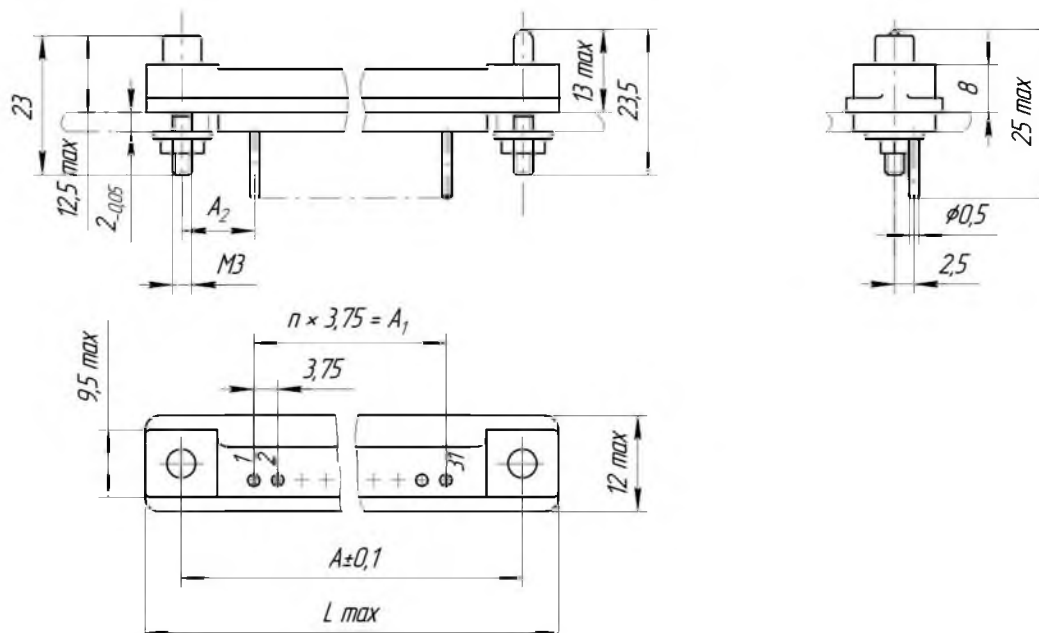
Условное обозначение соединителя	Размеры, мм				n
	A±0,1	A <sub>1</sub>	A <sub>2</sub> ±0,05	L <sub>max</sub>	
ГРПМ9У-62ГС1 ГРПМ9У-62ГС2	128	112,5	7,75	138	30
ГРПМ9У-52ГС1 ГРПМ9У-52ГС2	110	93,75	8,125	120	25
ГРПМ9У-42ГС1 ГРПМ9У-42ГС2	90	75,0	7,5	100	20
ГРПМ9У-30ГС1 ГРПМ9У-30ГС2	68	52,5	7,75	78	14
ГРПМ9У-18ГС1 ГРПМ9У-18ГС2	45	30,0	7,5	55	8



Условное обозначение соединителя	Размеры, мм				n
	A±0,1	A <sub>1</sub>	A <sub>2</sub> ±0,05	L <sub>max</sub>	
ГРПМ9У-31ГС1 ГРПМ9У-31ГС2	128	112,5	7,75	138	30
ГРПМ9У-14ГС1 ГРПМ9У-14ГС2	65	48,75	8,125	75	13



Условное обозначение соединителя	Размеры, мм				n
	A±0,1	A <sub>1</sub>	A <sub>2</sub> ±0,05	Lmax	
ГРПМ9У-62ГП1 ГРПМ9У-62ГП2	128	112,5	7,75	138	30
ГРПМ9У-52ГП1 ГРПМ9У-52ГП2	110	93,75	8,125	120	25
ГРПМ9У-42ГП1 ГРПМ9У-42ГП2	90	75,0	7,5	100	20
ГРПМ9У-30ГП1 ГРПМ9У-30ГП2	68	52,5	7,75	78	14
ГРПМ9У-18ГП1 ГРПМ9У-18ГП2	45	30,0	7,5	55	8



Условное обозначение соединителя	Размеры, мм				n
	A±0,1	A <sub>1</sub>	A <sub>2</sub> ±0,05	Lmax	
ГРПМ9У-31ГП1 ГРПМ9У-31ГП2	128	112,5	7,75	138	30
ГРПМ9У-14ГП1 ГРПМ9У-14ГП2	65	48,75	8,125	75	13