



VM9010

Внутрисхемный программатор AVR микроконтроллеров (USB-адаптер)

Предлагаемый адаптер в собранном виде позволяет реализовать принцип: купил – подключил. Устройство позволит радиолюбителю получить простой, компактный и надежный программатор **всех микроконтроллеров семейства AVR компании ATMEL**, подключаемый к USB-порту персонального компьютера. Использование адаптера и функции внутрисистемного программирования (SPI) дают возможность быстро и многократно запрограммировать Ваше микропроцессорное устройство в собранном виде, не отключая его питания. К сожалению, работа VM9010 под **Windows 7 не предусмотрена**.

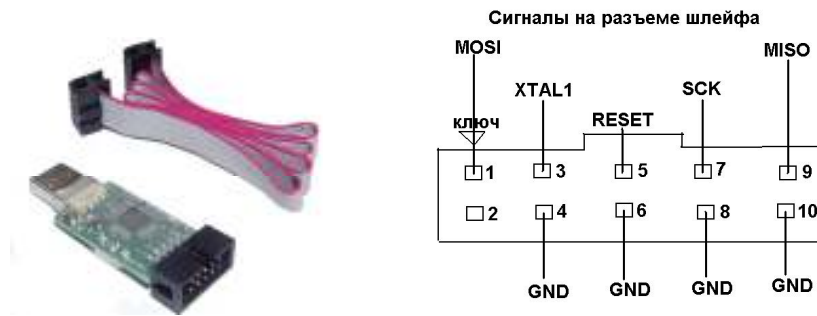


Рис.1 Общий вид

Сигналы на разъеме шлейфа

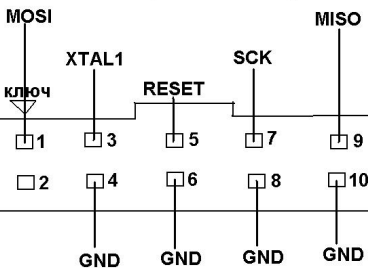


Рис.3 Сигналы на разъеме шлейфа

Технические характеристики:

Напряжение питания, В	5 (по шине USB)
Ток потребления, mA	не более 50
Интерфейс подключения к ПК	USB
Интерфейс программатора	ISP
Габаритные размеры устройства, мм	57x20
Список поддерживаемых контроллеров: 89S53, 89S8252, 90S2113, 90S8515, ATtiny13, ATtiny26, ATtiny45, ATtiny2313, ATmega48, ATmega8, ATmega8515, ATmega8535, ATmega16, ATmega32, ATmega64, ATmega128	
Поддерживаемые ОС	Win 98 / 2000 / XP / Vista (в Win 7 не работает)

Комплект поставки

- | | |
|-------------------------|---------|
| Адаптер-программатор | - 1 шт. |
| Шлейф интерфейсный | - 1 шт. |
| Инструкция пользователя | - 1 шт. |

Описание работы блока

Принципиальная электрическая схема приведена на **рис 2**.

В собранном виде устройство подключается к USB-порту ПК. Для правильной работы адаптера необходимо применять широко распространенное программное обеспечение для программирования AVR-контроллеров, совместимое с типовыми адаптерами ATMEL, например **AVReal**.

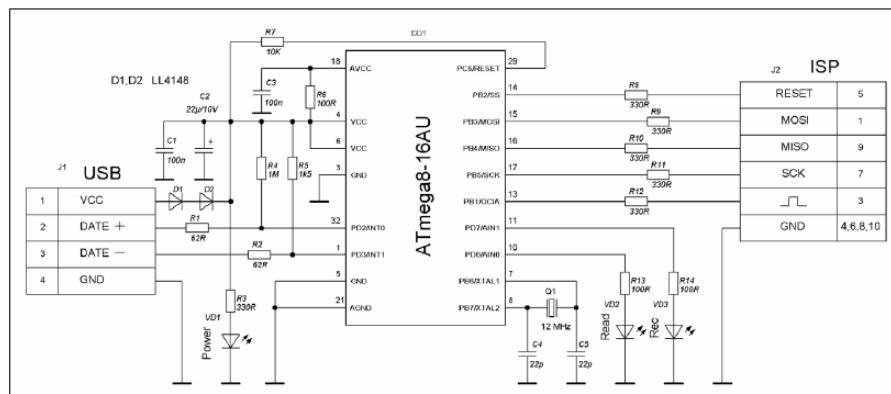


Рис.2 Схема электрическая принципиальная

Конструкция

Конструктивно адаптер выполнен на печатной плате из фольгированного стеклотекстолита. Подключение адаптера к радиолюбительскому устройству производится посредством гибкого шлейфа, входящего в комплект поставки. Красная полоска на шлейфе обозначает начало отсчета контактов, соответствующее нумерации на разъеме. Назначение контактов разъема приведено на схеме (рис.2.)

Порядок настройки и использования адаптера

Подключите устройство к порту USB компьютера. Оно должно определиться автоматически как AVR910USB и предложить установить драйвер. (Драйвер можно скачать со странички описания этого адаптера на сайте Мастер Кит). Наличие напряжения питания индицирует светодиод красного цвета.

Готовый адаптер не требует специальной настройки. Описание программных настроек следует читать в справке к соответствующей программе.

ЕСЛИ УСТРОЙСТВО НЕ РАБОТАЕТ:

1. Визуально проверьте устройство на наличие повреждений
2. Проверьте правильность установок используемого программного обеспечения в соответствии с инструкцией по его применению.

ПРЕТЕНЗИИ ПО КАЧЕСТВУ НЕ ПРИНИМАЮТСЯ, ЕСЛИ:

1. Неработоспособность устройства вызвана неправильной подводкой проводов к контактам;
2. Производилось самостоятельное изменение схемы